



Dezembro de 2002

**GOVERNO DO
ESTADO DO CEARÁ**



SRH Secretaria dos Recursos Hídricos

Programa de Gerenciamento e Integração dos Recursos Hídricos do Estado do Ceará - PROGERIRH

Contrato

Nº 02/ PROGERIRH-PILOTO/CE/SRH 2001

Estudos de Alternativas, EIAS/RIMAS, Projetos Executivos, Levantamentos Cadastrais, Planos de Reassentamento e Avaliação Financeira e Econômica dos Projetos das Barragens João Guerra / Umari, Riacho da Serra, Ceará e Missi, e dos Projetos das Adutoras de Madalena, Lagoa do Mato, Alto Santo e Amontada

VOLUME III - DETALHAMENTO DO PROJETO EXECUTIVO DA BARRAGEM MISSI

Tomo 2 - Desenhos



MONTGOMERY WATSON





MONTGOMERY WATSON



GOVERNADOR DO ESTADO DO CEARÁ

Benedito Clayton Veras Alcântara

SECRETÁRIO DE RECURSOS HÍDRICOS

Hypérides Pereira de Macedo

SUB-SECRETÁRIO DE RECURSOS HÍDRICOS

Ramon Flávio Gomes Rodrigues

COORDENADOR GERAL DOS PROJETOS ESPECIAIS

Francisco Hoilton Rios Araripe

**CONTRATO Nº 002/PROGERIRH - PILOTO/SRH/CE/2001****EQUIPE DE ELABORAÇÃO**

CONSÓRCIO MONTGOMERY WATSON ENGESOFT	ACOMPANHAMENTO E FISCALIZAÇÃO DA SRH
João F. Vieira Neto Engº. Civil Diretor Técnico Engesoft	Ivoneide Ferreira Damasceno Engª. Civil Presidente da Comissão
William Moler Geólogo Gerente do Contrato	Lucrecia Nogueira de Sousa Geóloga Membro da Comissão
Walmir Fernando Duarte Jardim Engº. Civil Coordenador do Projeto	Thereza Cristina Citó Rêgo Engª. Civil Membro da Comissão
José Ribamar Pinheiro Barbosa Engº. Civil Geotecnia e Barragem	Osvan Menezes de Queiroz Engº. Civil Membro da Comissão
Waldir Barbosa de Souza Rodrigues Engº. Civil Barragem	Maria Alice Guedes Geóloga Membro da Comissão
Alysson César Azevedo da Silva Engº. Civil Estudos Básicos e Topografia	Francisco José de Sousa Engº. Agrônomo Membro da Comissão
José Osmar Coelho Saraiva Engº. Civil Hidráulica e Adutora	Maria Elaine Bianchi Geógrafa Membro da Comissão
Sérgio Pontes Engº. Civil Hidráulica e Adutora	Francisco Dário Silva Feitosa Engº. Agrônomo Membro da Comissão
Naimar Gonçalves Barroso Severiano Economista Meio Ambiente e Reassentamento	Nelson L. de S. Pinto Consultor do Painel de Inspeção e Segurança de Barragens da SRH
Marcos César Feitosa Geólogo Levantamento Cadastral	Paulo Teixeira da Cruz Consultor do Painel de Inspeção e Segurança de Barragens da SRH
Paulo Silas de Sousa Engº. Agrônomo Levantamento Cadastral	Roneí Vieira de Carvalho Consultor do Painel de Inspeção e Segurança de Barragens da SRH
Hermano Câmara Campos Geólogo Geologia e Geotecnia	
Raimundo Eduardo Silveira Fontenele Economista Avaliação Financeira e Econômica	



MONTGOMERY WATSON



ÍNDICE



ÍNDICE

	Páginas
ÍNDICE	3
1. INTRODUÇÃO	5
2. RELAÇÃO DOS DESENHOS	7



MONTGOMERY WATSON



1. INTRODUÇÃO



1. INTRODUÇÃO

O Consórcio Montgomery-Watson/Engesoft e a Secretaria dos Recursos Hídricos do Estado do Ceará (SRH-CE) celebraram o Contrato N° 02/PROGERIRH-PILOTO/ CE/SRH 2001, que tem como objetivo o Estudo de Alternativas, EIAs/RIMAs, Levantamentos Cadastrais, Plano de Reassentamento e Avaliação Financeira e Econômica dos Projetos das Barragens João Guerra, Umari, Riacho da Serra, Ceará e Missi e dos Projetos das Adutoras de Madalena, Lagoa do Mato, Alto Santo e Amontada. A ordem de serviço foi emitida em 05 de março de 2001.

O presente trabalho compõe o Volume III – Detalhamento do Projeto Executivo da Barragem Missi em Miraima, Ceará, que é formado por sete Tomos, a saber:

- Tomo 1 – Relatório Geral do Projeto;
- **Tomo 2 – Desenhos**
- Tomo 3 – Memória de Cálculo;
- Tomo 4 – Especificações;
- Tomo 5 – Quantitativos e Orçamento;
- Tomo 6 – Planos de Operação e Manutenção;
- Tomo 7 – Relatório Síntese.

O Tomo 2, aqui apresentado, consiste nos Desenhos do Projeto Executivo.



MONTGOMERY WATSON



2. RELAÇÃO DOS DESENHOS



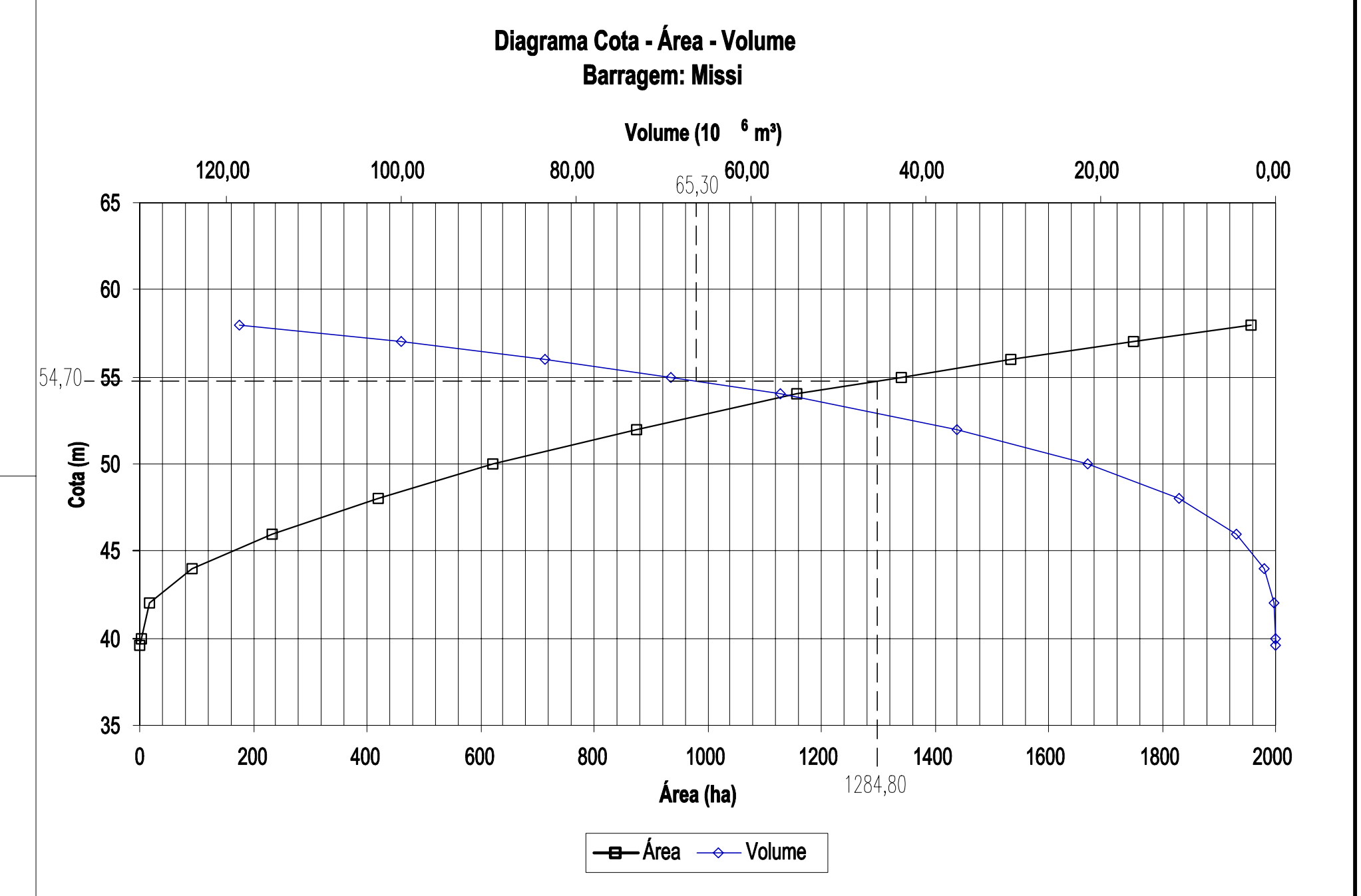
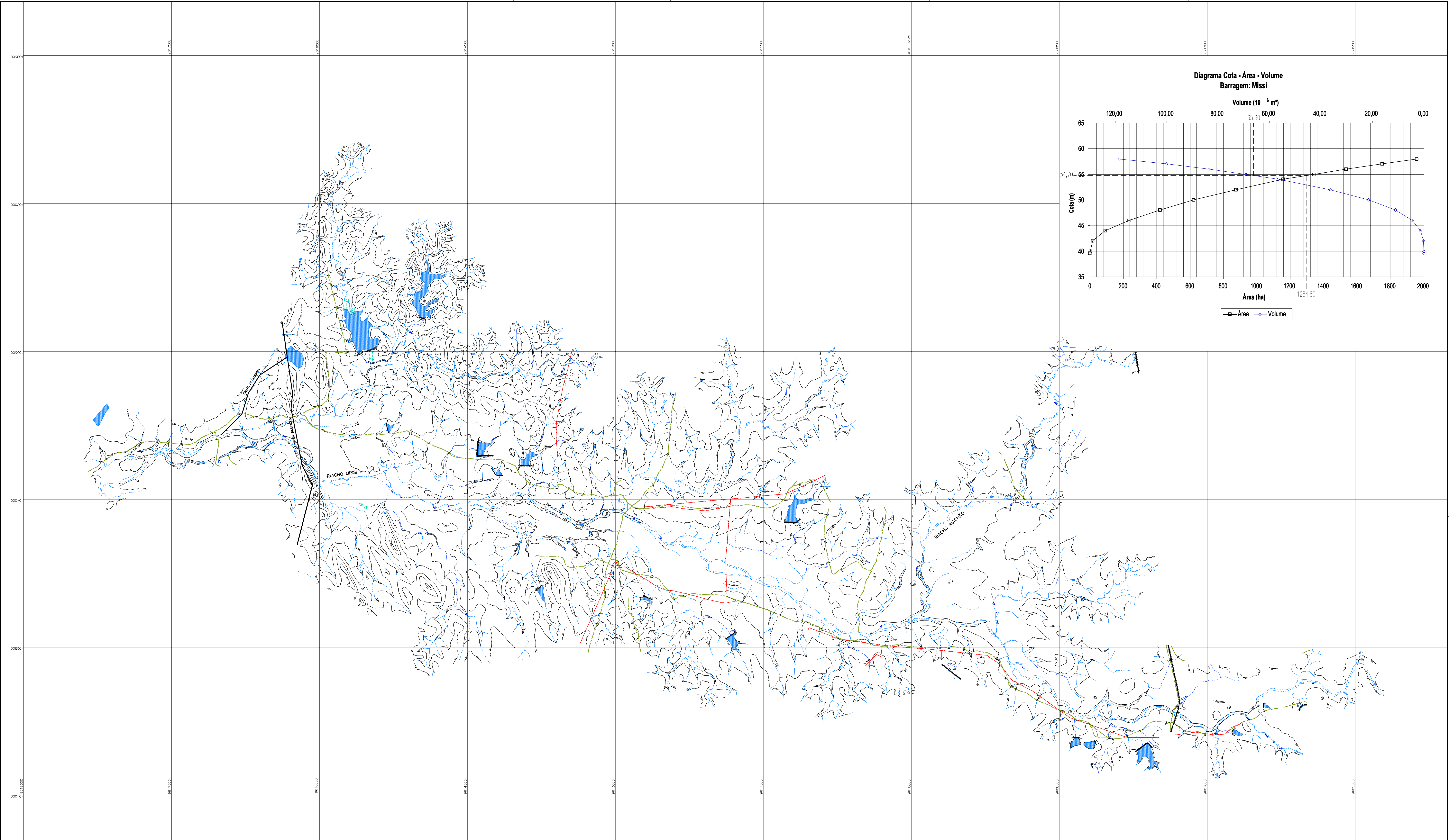
PROJETO EXECUTIVO
ÍNDICE DAS PLANTAS

DESCRIÇÃO	NÚMERO
Bacia Hidráulica e Curva Cota x Área x Volume	II-6-01/39-000
Planta de Locação dos Eixos das obras	II-6-02/39-000
Arranjo Geral das obras	II-6-03/39-000
Perfil Longitudinal da Barragem e Sangradouro	II-6-04/39-000
Planta de Locação das Sondagens	II-6-05/39-000
Perfil Longitudinal do Subsolo	II-6-06/39-000
Planta de Localização das Ocorrências e Localização de Bota Fora	II-6-07/39-000
Barragem Principal - Seção Máxima e Detalhes	II-6-08/39-000
Barragem Principal - Seções Transversais: Est. 25+14m a Est. 32	II-6-09/09-000
Barragem Principal - Seções Transversais: Est. 33 a Est. 35	II-6-10/39-000
Barragem Principal - Seções Transversais: Est. 36 a Est. 38	II-6-11/39-000
Barragem Principal - Seções Transversais: Est. 39 a Est. 41	II-6-12/39-000
Barragem Principal - Seções Transversais: Est. 42 a Est. 44	II-6-13/39-000
Barragem Principal - Seções Transversais: Est. 45 a Est. 47	II-6-14/39-000
Barragem Principal - Seções Transversais: Est. 48 a Est. 50	II-6-15/39-000
Barragem Principal - Seções Transversais: Est. 51 a Est. 53	II-6-16/39-000
Barragem Principal - Seções Transversais: Est. 54 a Est. 57	II-6-17/39-000
Cortina de Injeção de Cimento	II-6-18/39-000
Barragem Auxiliar BA-01 - Seções Transversais (-9 a 7)	II-6-19/39-000
Barragem Auxiliar BA-01 - Seções Transversais (8 a 16+12,00)	II-6-20/39-000
Barragem Auxiliar BA-02 e BA-03 - Seções Transversais	II-6-21/39-000
Drenagem Superficial	II-6-22/39-000
Escavação do Sangradouro e Dreno - Planta e Perfil Longitudinal	II-6-23/39-000
Canal de Sangria - Seções Transversais de Escavação (1 - 14)	II-6-24/39-000
Canal de Sangria - Seções Transversais de Escavação (15 - 32)	II-6-25/39-000
Canal de Sangria - Seções Transversais de Escavação (33 - 45)	II-6-26/39-000
Rede Coletora dos Drenos - Seções Transversais de Escavação	II-6-27/39-000
Sangradouro - Muro Creager, Muros de Proteção, Muro Frontal e Detalhes	II-6-28/39-000



PROJETO EXECUTIVO
ÍNDICE DAS PLANTAS

DESCRIÇÃO	NÚMERO
Sangradouro - Detalhes dos Muros Laterais	II-6-29/39-000
Sangradouro - Detalhes das Juntas	II-6-30/39-000
Sangradouro - Sistema de Drenagem	II-6-31/39-000
Sangradouro - Locação e detalhe dos Tirantes e Armadura da Laje	II-6-32/39-000
Projeto do Canal de Escavação da Tomada D' Água (Planta e Seções)	II-6-33/39-000
Tomada D' Água - Planta, Cortes e Detalhes	II-6-34/39-000
Tomada D' Água - Proteção de Caixa de Jusante - Detalhes	II-6-35/39-000
Tomada D' Água - Caixa de Jusante e Montante	II-6-36/39-000
Tomada D' Água - Armadura, Caixa de Montante e Galeria	II-6-37/39-000
Tomada D' Água - Armadura , Caixa de Jusante	II-6-38/39-000
Instrumentação	II-6-39/39-000



LEGENDA :

- CURSO D'ÁGUA INTERMITENTE
- CURVA DE NIVEL
- ESTRADAS SECUNDÁRIA (DE TERRA)
- LINHA DE ALTA TENSÃO E TELEFONE
- FERROVIA

NOTAS :

DESENHOS DE REFERÊNCIA :

REVISÕES

Nº	NATUREZA DA REVISÃO	DATA	APROVO

<p>GOVERNO DO ESTADO DO CEARÁ SECRETARIA DOS RECURSOS HÍDRICOS – SRH</p> <p>PROJETO EXECUTIVO DAS BARRAGENS JOÃO GUERRA, UMARI, RIACHO DA SERRA, CEARÁ E MISSI E DAS ADUTORAS DE MADALENA, LAGOA DO MATO, ALTO SANTO E AMONTADA.</p> <p>PROJETO EXECUTIVO BARRAGEM MISSI</p>	
Projeto :	BACIA HIDRAULICA E CURVA COTA x ÁREA x VOLUME
Verificado :	CONSULTOR

Arquivo : -

Data de Emissão : SETEMBRO/2002

Escala : 1:15.000

Nº do Desenho : III-6-01/39-000

PLANTA DA BARRAGEM E SANGRADOURO
 ESCALA - 1:2000

QUADRO DE LOCAÇÃO DAS OBRAS

OBRAS	ESTACAS INICIAL	ESTACAS FINAL	EXTENSÃO
BARRAGEM AUXILAR BA-01	-11	16+12,00	552,00
BARRAGEM PRINCIPAL	25+14,00	61	706,00
BARRAGEM AUXILAR BA-02	79+13,00	81+10,00	37,00
SANGRADOURO	81+10,00	89	150,00
BARRAGEM AUXILAR BA-03	89	99+17,70	212,70

QUADRO DE CURVAS DO CANAL DE SANGRIA

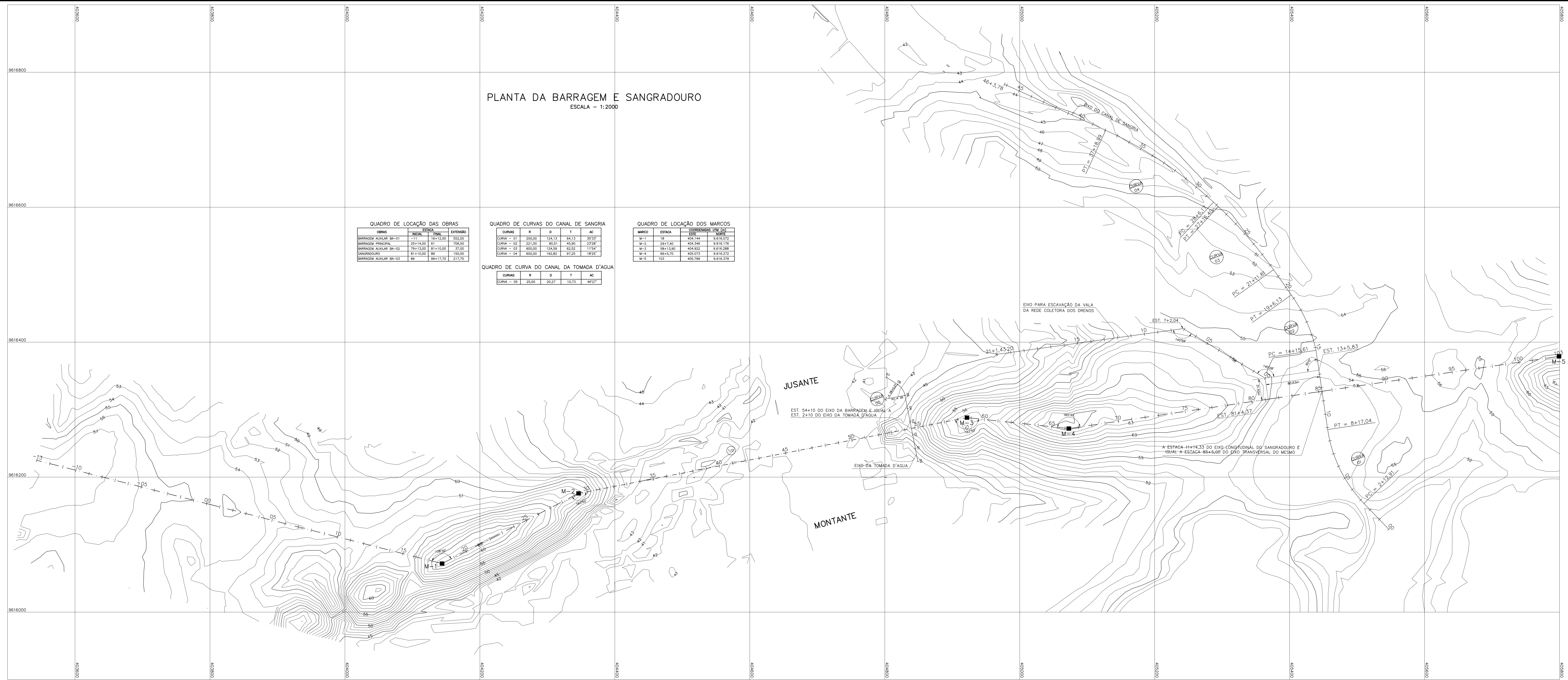
CURVAS	R	D	T	AC
CURVA - 01	200,00	124,15	64,15	33°53'
CURVA - 02	221,00	85,51	45,90	22°08'
CURVA - 03	600,00	124,59	62,52	11°54'
CURVA - 04	600,00	192,82	97,25	18°25'

QUADRO DE LOCAÇÃO DOS MARCOS

MARCO	ESTACA	COORDENADAS UTM (m)	
		ESTE	NORTE
M-1	18	404.144	9.616.072
M-2	29+7,40	404.546	9.616.176
M-3	58+13,90	404.922	9.616.288
M-4	66+5,70	405.073	9.616.272
M-5	103	405.799	9.616.379

QUADRO DE CURVA DO CANAL DA TOMADA D'ÁGUA

CURVAS	R	D	T	AC
CURVA - 05	25,00	20,27	10,73	44°37'



LEGENDA :

NOTAS :

DESENHOS DE REFERÊNCIA :

N°	NATUREZA DA REVISÃO	DATA	REVISÕES	
			APROVO	

GOVERNO DO ESTADO DO CEARÁ
 SECRETARIA DOS RECURSOS HÍDRICOS - SRH

PROJETO EXECUTIVO DAS BARRAGENS JOÃO GUERRA, UMARI, RIACHO DA SERRA, CEARÁ E MISSI E DAS ADUTORAS DE MADALENA, LAGOA DO MATO, ALTO SANTO E AMONTADA.

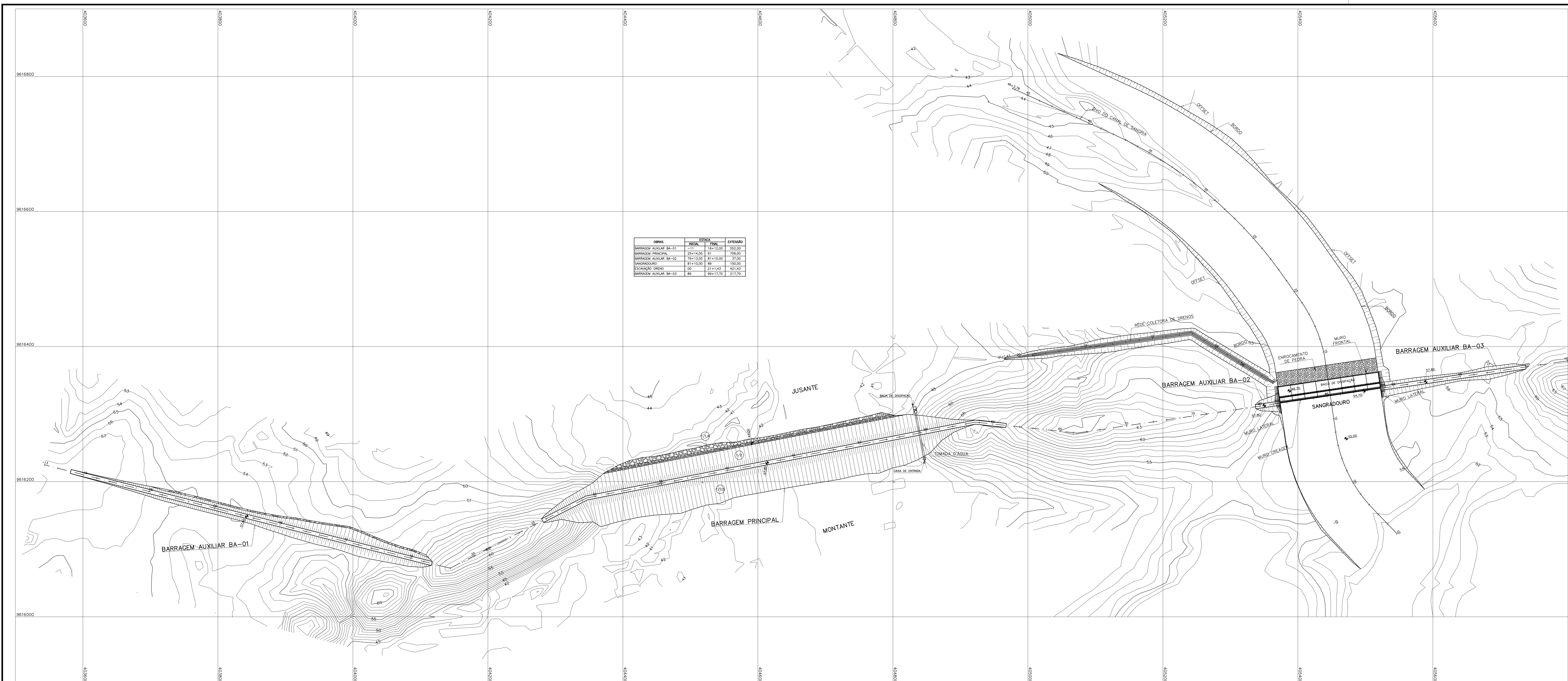
PROJETO EXECUTIVO BARRAGEM MISSI

PLANTA DE LOCAÇÃO DOS EIXOS DAS OBRAS

Projeto :
 Visto :
 Verificado :
 Aprove :
 Arquivo :
 Data de Emissão :
 Escala :
 Nº do Desenho :

CONSORCIO: **MONTGOMERY WATSON** EngSoft

III-6-02/39-000



LEGENDA :

NOTAS :

DESENHOS DE REFERENCIA :

REVISÕES			
Nº	NATUREZA DA REVISÃO	DATA	APROVO

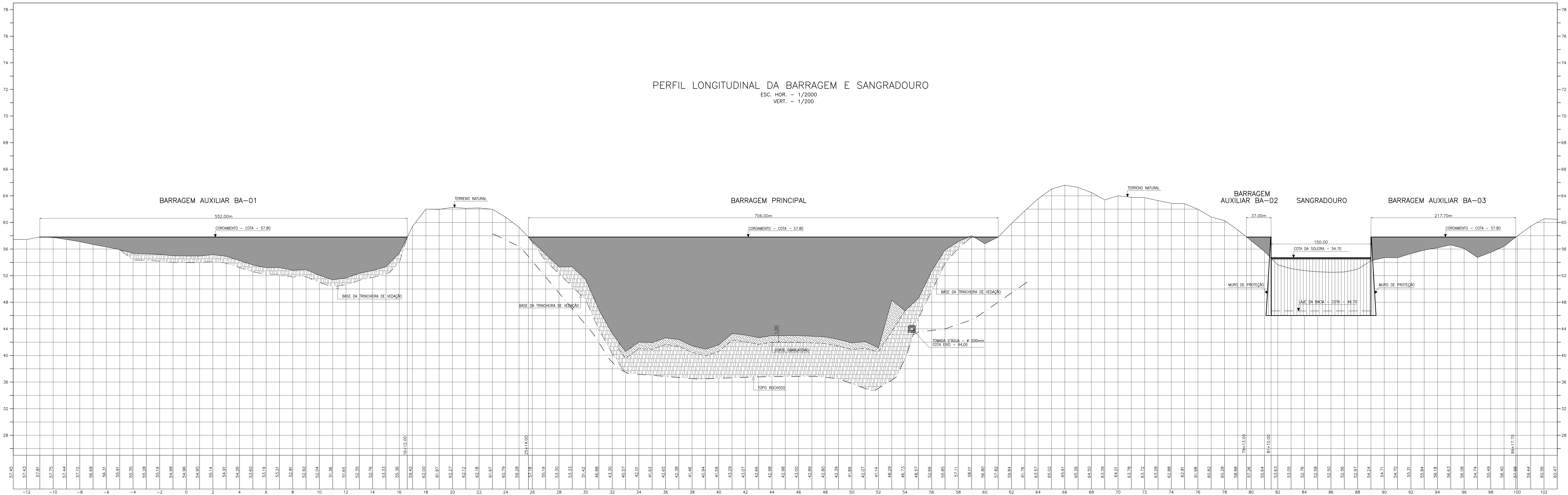
GOVERNO DO ESTADO DO CEARÁ
 SECRETARIA DOS RECURSOS HÍDRICOS – SRH
 PROJETO EXECUTIVO DAS BARRAGENS JOÃO GUERRA, UMARI, RIACHO DA SERRA, CEARÁ E MISSI E DAS ADUTORAS DE MADALENA, LAGOA DO MATO, ALTO SANTO E AMONTADA.
 PROJETO EXECUTIVO BARRAGEM MISSI

Projeto : ARRANJO GERAL DAS OBRAS
 Visto :
 Verificado :
 Aprove :
 Data de Emissão : SETEMBRO/2002
 Escala : 1:2000
 Nº do Desenho : III-6-03/39-000

MONTGOMERY WATSON

PERFIL LONGITUDINAL DA BARRAGEM E SANGRADOURO

ESC. HOR. - 1/2000
VERT. - 1/200



LEGENDA :

NOTAS :

DESENHOS DE REFERÊNCIA :

REVISÕES

Nº	NATUREZA DA REVISÃO	DATA	APROVO

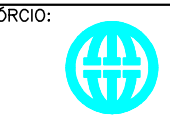
GOVERNO DO ESTADO DO CEARÁ

SECRETARIA DOS RECURSOS HÍDRICOS - SRH

PROJETO EXECUTIVO DAS BARRAGENS JOÃO GUERRA, UMARI, RIACHO DA SERRA, CEARÁ E MISSI E DAS ADUTORAS DE MADALENA, LAGOA DO MATO, ALTO SANTO E AMONTADA.

PROJETO EXECUTIVO BARRAGEM MISSI

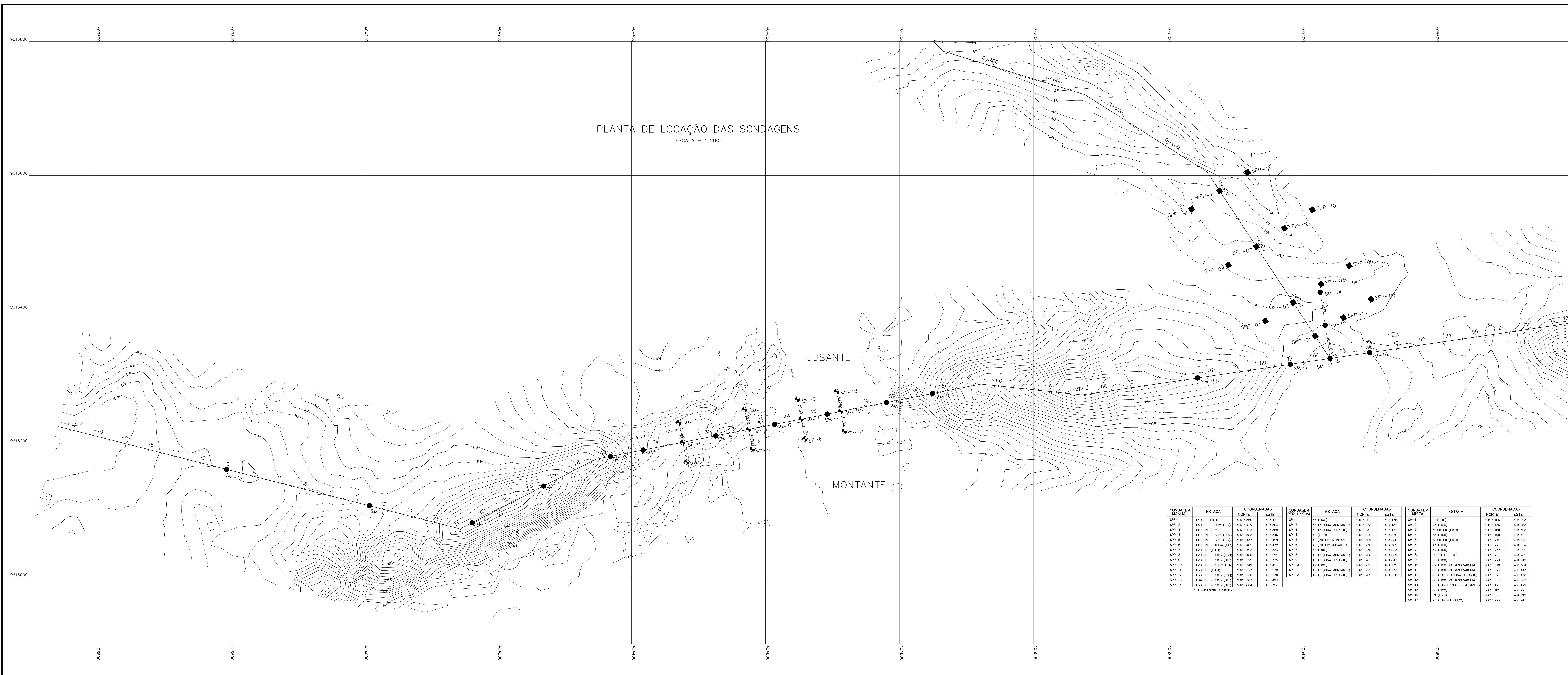
Projeto :	PERFIL LONGITUDINAL DA BARRAGEM E SANGRADOURO	Arquivo :	-
Visto :	CONCORDADO	Data de Emissão :	SETEMBRO/2002
Verificado :		Escala :	H=1:2000 V=1:200
Aprova :		Nº do Desenho :	III-6-04/39-000



MONTGOMERY WATSON



EngSoft



PLANTA DE LOCAÇÃO DAS SONDAGENS
ESCALA - 1:2000

SONDAGEM MANUAL			SONDAGEM PERCUSSIVA			SONDAGEM MISTA					
ESTACA	COORDENADAS NORTE	ESTE	ESTACA	COORDENADAS NORTE	ESTE	ESTACA	COORDENADAS NORTE	ESTE			
SPP-1	0+40 PL (EXO)	9.616.360	405.421	SP-1	36 (EXO)	9.616.201	404.476	SM-1	11 (EXO)	9.616.106	404.008
SPP-2	0+40 PL - 100m (DIR)	9.616.415	405.504	SP-2	38 (EXO/MONTANTE)	9.616.172	404.482	SM-2	25 (EXO)	9.616.136	404.008
SPP-3	0+100 PL (EXO)	9.616.410	405.388	SP-3	36 (EXO/MONTANTE)	9.616.231	404.471	SM-3	30+10.00 (EXO)	9.616.180	404.368
SPP-4	0+100 PL - 50m (ESQ)	9.616.383	405.348	SP-4	41 (EXO)	9.616.220	404.575	SM-4	33 (EXO)	9.616.190	404.417
SPP-5	0+100 PL - 50m (DIR)	9.616.437	405.429	SP-5	41 (EXO/MONTANTE)	9.616.269	404.560	SM-5	38+10.00 (EXO)	9.616.211	404.620
SPP-6	0+100 PL - 100m (DIR)	9.616.465	405.472	SP-6	41 (EXO/MONTANTE)	9.616.250	404.569	SM-6	43 (EXO)	9.616.208	404.614
SPP-7	0+200 PL (EXO)	9.616.493	405.333	SP-7	45 (EXO)	9.616.236	404.653	SM-7	47 (EXO)	9.616.243	404.692
SPP-8	0+200 PL - 50m (ESQ)	9.616.466	405.291	SP-8	45 (EXO/MONTANTE)	9.616.206	404.659	SM-8	51+10.00 (EXO)	9.616.261	404.781
SPP-9	0+200 PL - 50m (DIR)	9.616.531	405.375	SP-9	45 (EXO/MONTANTE)	9.616.265	404.647	SM-9	55 (EXO)	9.616.274	404.849
SPP-10	0+200 PL - 100m (DIR)	9.616.549	405.416	SP-10	49 (EXO)	9.616.251	404.732	SM-10	82 (EXO DO SANCRADOURO)	9.616.318	405.384
SPP-11	0+300 PL (EXO)	9.616.577	405.278	SP-11	49 (EXO/MONTANTE)	9.616.222	404.737	SM-11	85 (EXO DO SANCRADOURO)	9.616.327	405.443
SPP-12	0+300 PL - 50m (ESQ)	9.616.550	405.235	SP-12	49 (EXO/MONTANTE)	9.616.281	404.726	SM-12	85 (SANG. 4.50m JUSANTE)	9.616.376	405.406
SPP-13	0+040 PL - 50m (DIR)	9.616.387	405.493					SM-13	88 (EXO DO SANCRADOURO)	9.616.335	405.502
SPP-14	0+040 PL - 50m (DIR)	9.616.604	405.319					SM-14	85 (SANG. 100.00m JUSANTE)	9.616.425	405.429
								SM-15	90 (EXO)	9.616.181	403.705
								SM-16	19 (EXO)	9.616.081	404.162
								SM-17	75 (SANCRADOURO)	9.616.297	405.245

* PL - PLOCOM DE SANGA

- LEGENDA :
- SONDAGEM A PÁ E PICARETA
 - SONDAGEM MISTA
 - ⦿ SONDAGEM PERCUSSIVA

NOTAS :

DESENHOS DE REFERÊNCIA :

REVISÕES			
Nº	NATUREZA DA REVISÃO	DATA	APROVO

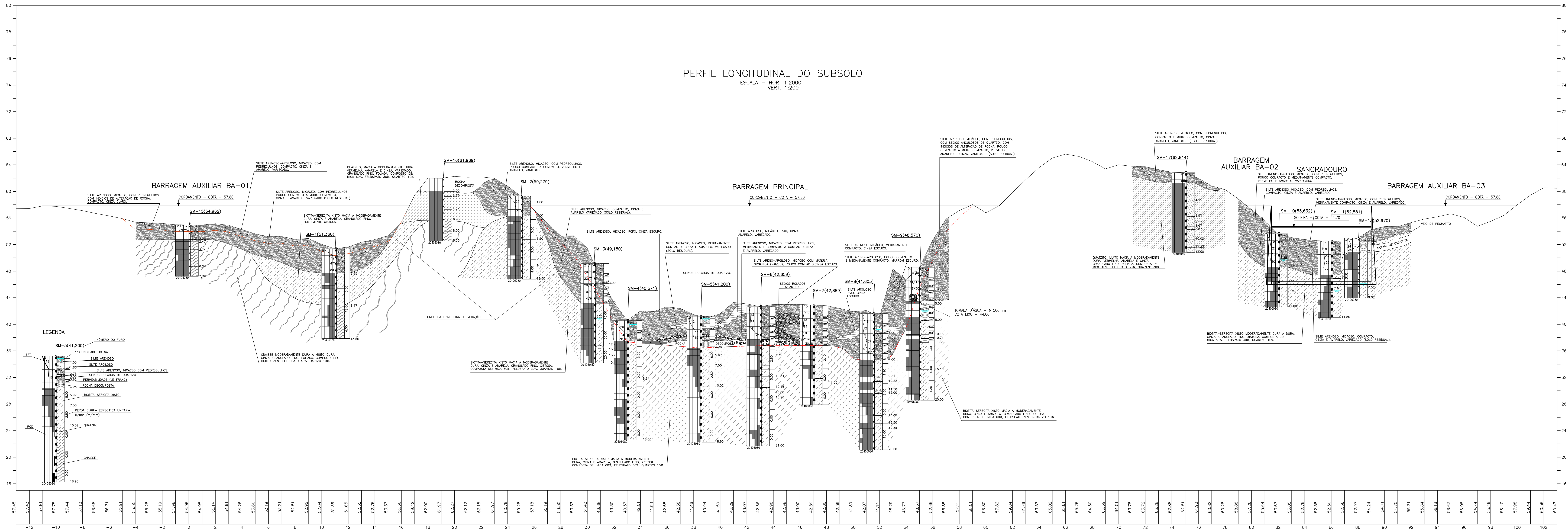
GOVERNO DO ESTADO DO CEARÁ
SECRETARIA DOS RECURSOS HÍDRICOS - SRH

PROJETO EXECUTIVO DAS BARRAGENS JOÃO GUERRA, UMARI, RIACHO DA SERRA, CEARÁ E MISSI E DAS ADUTORAS DE MADALENA, LAGOA DO MATO, ALTO SANTO E AMONTADA.

PROJETO EXECUTIVO BARRAGEM MISSI

Projeto :	Arquivo :
Planta :	Planta de Emissão :
Verificado :	Escala :
Aprovado :	Nº de Desenho :

PERFIL LONGITUDINAL DO SUBSOLO
 ESCALA - HOR. 1:2000
 VERT. 1:200



LEGENDA :

NOTAS :

DESENHOS DE REFERÊNCIA :

REVISÕES			
Nº	NATUREZA DA REVISÃO	DATA	APROVO

GOVERNO DO ESTADO DO CEARÁ
 SECRETARIA DOS RECURSOS HÍDRICOS - SRH

PROJETO EXECUTIVO DAS BARRAGENS JOÃO GUERRA, UMARI, RIACHO DA SERRA, CEARÁ E MISSI E DAS ADUTORAS DE MADALENA, LAGOA DO MATO, ALTO SANTO E AMONTADA.

PROJETO EXECUTIVO BARRAGEM MISSI

Projeto :
 Perfil Longitudinal do Subsolo

Arquivo :
 -

Verificado :
 CONSORCIO

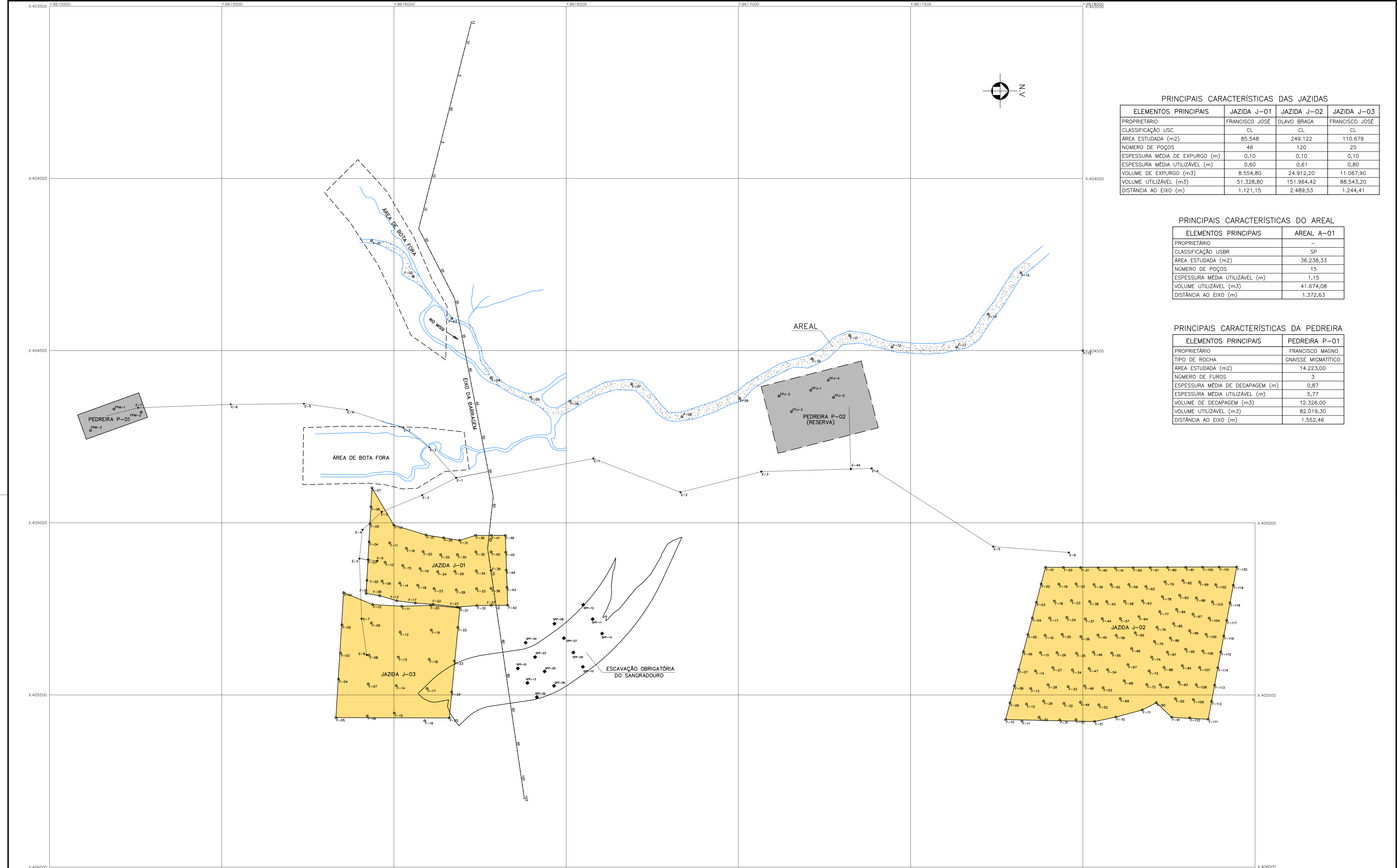
Montgomery Watson

EngSoft

Data de Emissão :
 SETEMBRO/2002

Escala :
 H=1:2000 V=1:200

Nº do Desenho :
 III-6-06/39-000



PRINCIPAIS CARACTERÍSTICAS DAS JAZIDAS

ELEMENTOS PRINCIPAIS	JAZIDA J-01	JAZIDA J-02	JAZIDA J-03
PROPRIETÁRIO	FRANCISCO JOSÉ	OLAVO BRAGA	FRANCISCO JOSÉ
CLASSIFICAÇÃO USC	CL	CL	CL
ÁREA ESTUDADA (m ²)	85.548	249.122	110.679
NÚMERO DE POÇOS	46	120	25
ESPESSURA MÉDIA DE EXPURGO (m)	0,10	0,10	0,10
ESPESSURA MÉDIA UTILIZÁVEL (m)	0,60	0,61	0,80
VOLUME DE EXPURGO (m ³)	8.554,80	24.912,20	11.067,90
VOLUME UTILIZÁVEL (m ³)	51.328,80	151.964,42	88.543,20
DISTÂNCIA AO EIXO (m)	1.121,15	2.489,53	1.244,41

PRINCIPAIS CARACTERÍSTICAS DO AREAL

ELEMENTOS PRINCIPAIS	AREAL A-01
PROPRIETÁRIO	-
CLASSIFICAÇÃO USBR	SP
ÁREA ESTUDADA (m ²)	36.238,33
NÚMERO DE POÇOS	15
ESPESSURA MÉDIA UTILIZÁVEL (m)	1,15
VOLUME UTILIZÁVEL (m ³)	41.674,08
DISTÂNCIA AO EIXO (m)	1.372,63

PRINCIPAIS CARACTERÍSTICAS DA PEDREIRA

ELEMENTOS PRINCIPAIS	PEDREIRA P-01
PROPRIETÁRIO	FRANCISCO MAGNO
TIPO DE ROCHA	GNAISSE MIGMATÍTICO
ÁREA ESTUDADA (m ²)	14.223,00
NÚMERO DE FUROS	3
ESPESSURA MÉDIA DE DECAPAGEM (m)	0,87
ESPESSURA MÉDIA UTILIZÁVEL (m)	5,77
VOLUME DE DECAPAGEM (m ³)	12.326,00
VOLUME UTILIZÁVEL (m ³)	82.019,30
DISTÂNCIA AO EIXO (m)	1.552,46

- NOTAS :
- OS BOTA-FORA SERÃO REALIZADOS, PRIMEIRAMENTE NAS CALHAS DOS RIACHOS, À MONTANTE DO EIXO, E EM SEGUIDA NA SÔNA ALUVIONAR DO RIO; SEMPRE NO SENTIDO DO EIXO PARA A BACIA
 - A VALA ABERTA P/ A EXECUÇÃO DA REDE COLETORA DOS DRENOS DO SANGRADOIRO SERÃO REATERRADAS COM MATERIAL DE BOTA-FORA

DESENHOS DE REFERÊNCIA :

REVISÕES			
Nº	NATUREZA DA REVISÃO	DATA	APROVO

GOVERNO DO ESTADO DO CEARÁ
SECRETARIA DOS RECURSOS HÍDRICOS – SRH

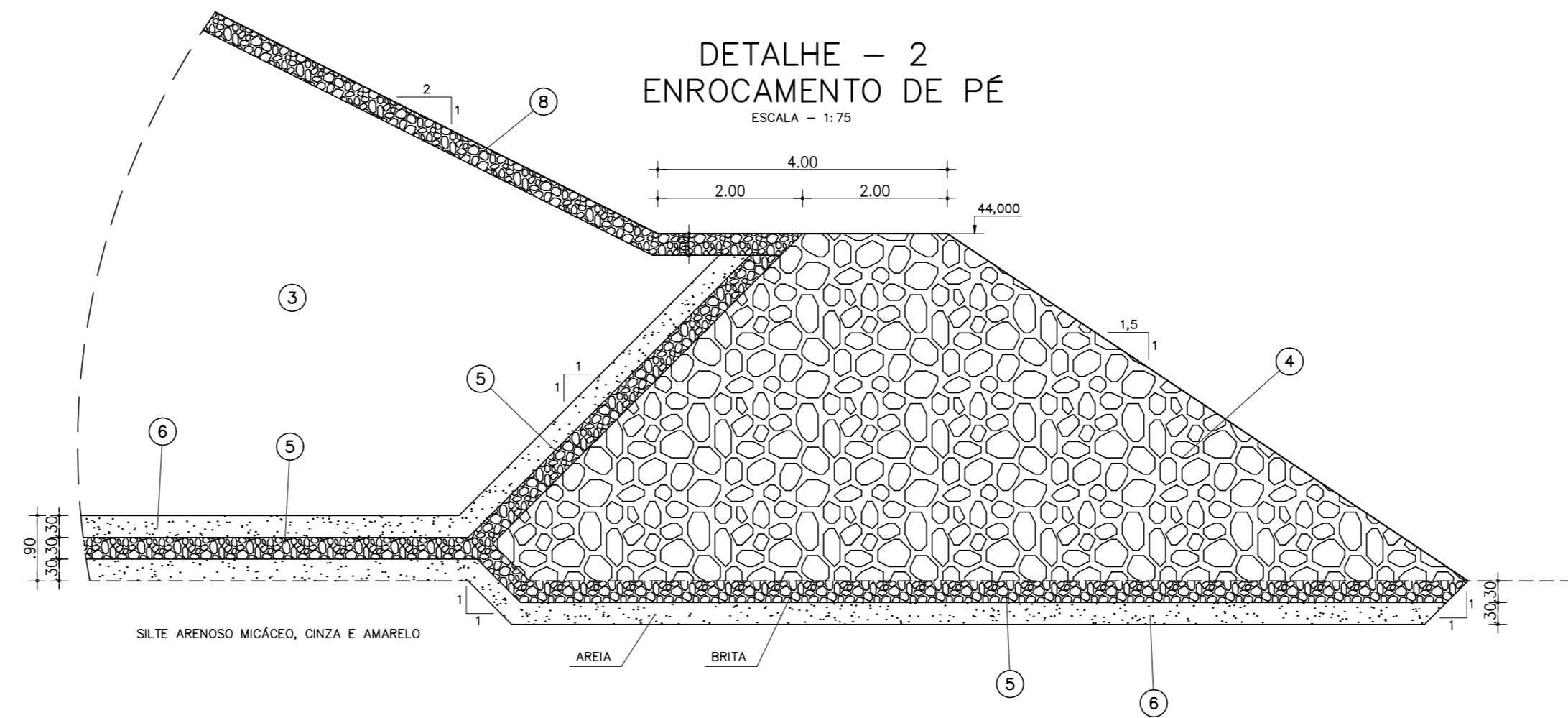
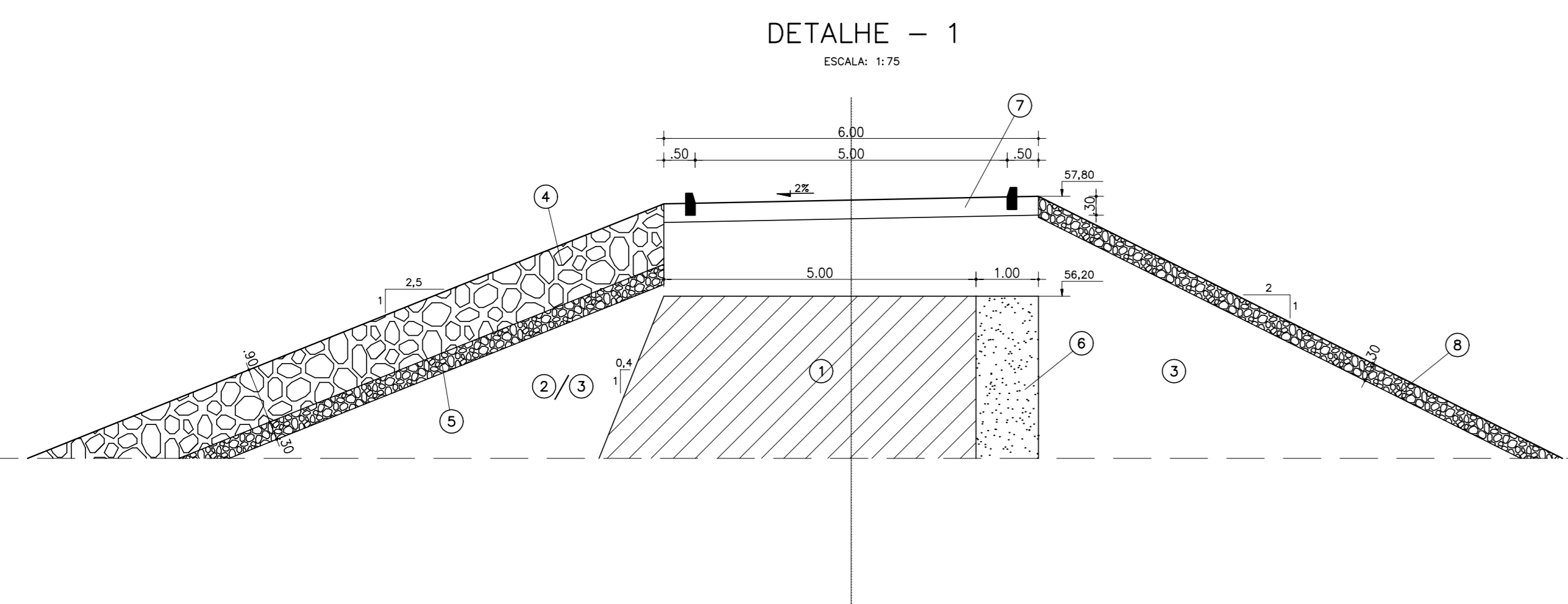
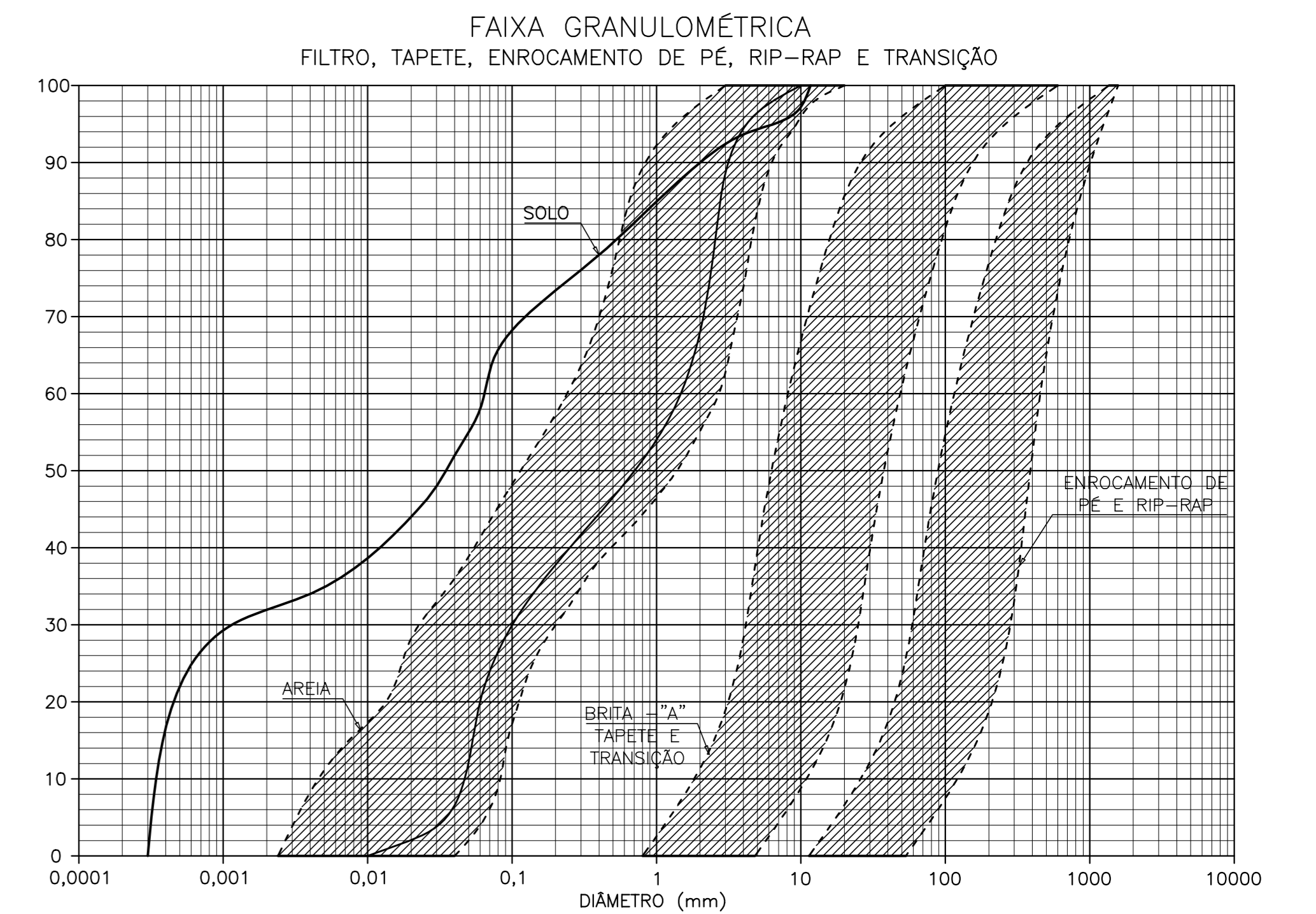
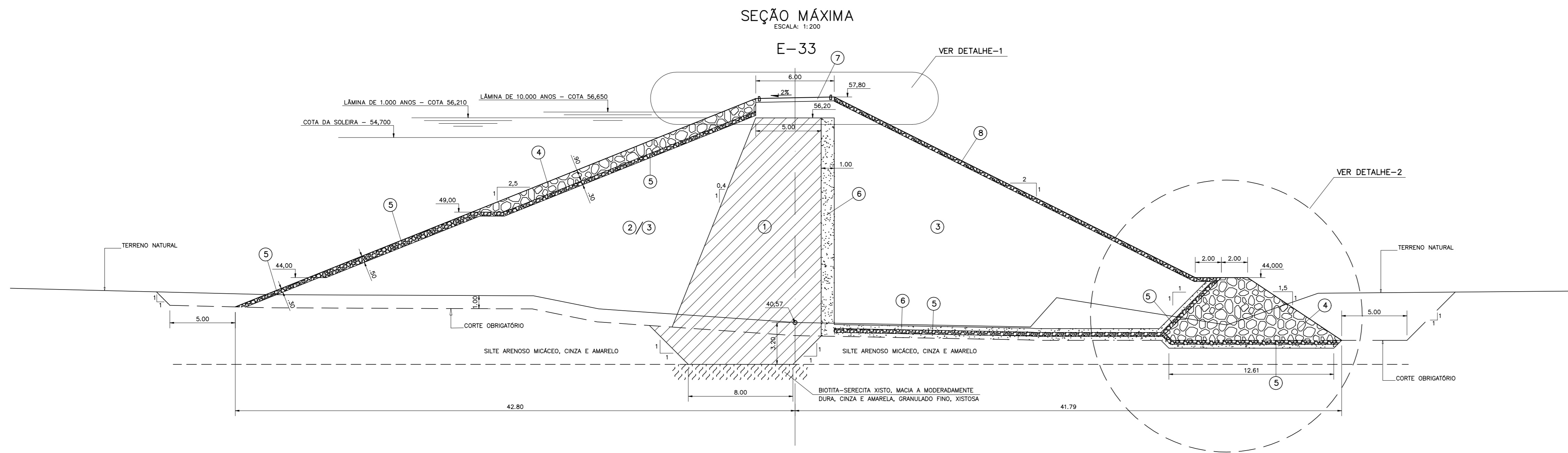
PROJETO EXECUTIVO DAS BARRAGENS JOÃO GUERRA, UMARI, RIACHO DA SERRA, CEARÁ E MISSI E DAS ADUTORAS DE MADEIRA, LAGOA DO MATO, ALTO SANTO E AMONTADA.

PROJETO EXECUTIVO BARRAGEM MISSI

PLANTA DE LOCALIZAÇÃO DAS OCORRÊNCIAS E LOCALIZAÇÃO DE BOTA FORA

CONSORCIO:

Arquivo: -
Data de Emissão: SETEMBRO/2002
Escala: 1:5000
Nº do Desenho: III-6-07/39-000



AREIA	
PENEIRA (mm)	FAIXA GRANULOMÉTRICA
20	100
10	92 - 100
5	78 - 100
2	41 - 97
1	17 - 88
0,5	4 - 66
0,1	0 - 16

MATERIAL DE PROTEÇÃO DO TALUDE DE JUSANTE	
PENEIRA (mm)	FAIXA GRANULOMÉTRICA
>4"	100
2"	64 - 90
1"	48 - 78
3/8"	28 - 74
Nº4	12 - 50
Nº10	0 - 36
Nº40	-

BRITA "A"	
PENEIRA (mm)	FAIXA GRANULOMÉTRICA
300	100
100	88 - 100
30	50 - 90
10	10 - 64
5	0 - 36
1	0 - 2

ENROCAMENTO DE PÉ E RIP-RAP	
PENEIRA (mm)	FAIXA GRANULOMÉTRICA
1000	90 - 100
500	58 - 94
100	4 - 60
30	0 - 20

LEGENDA :

- ① MATERIAL PROVENIENTE DA JAZIDA J-02
- ② MATERIAL PROVENIENTE DAS JAZIDAS J-01 E J-03
- ③ MATERIAL SELECIONADO DA ESCAVAÇÃO DO SANGRADOURO
- ④ ENROCAMENTO (RIP-RAP E ENROCAMENTO DE PÉ)
- ⑤ TRANSIÇÃO (BRITA "A")
- ⑥ AREIA PARA FILTRO
- ⑦ REVESTIMENTO PRIMÁRIO (CASCALHO OU FUNDO DE PEDREIRA)
- ⑧ PROTEÇÃO DO TALUDE DE JUSANTE (BRITA-CORRIDA)

NOTAS :

- 1) O MATERIAL DA ESCAVAÇÃO OBRIGATORIO DO SANGRADOURO DEVE SER SELECIONADO ANTES DO SEU EMPREGO NO MACIÇO DA BARRAGEM
- 2) O PERFIL GEOLOGICO DA SEÇÃO MÁXIMA FOI INFERIDO A PARTIR DA SONDAGEM SM-4 E TEM ASPECTO ESQUEMÁTICO

DESENHOS DE REFERÊNCIA :

REVISÕES

Nº	NATUREZA DA REVISÃO	DATA	APROVO

GOVERNO DO ESTADO DO CEARÁ
SECRETARIA DOS RECURSOS HÍDRICOS - SRH

PROJETO EXECUTIVO DAS BARRAGENS JOÃO GUERRA, UMARI, RIACHO DA SERRA, CEARÁ E MISSI E DAS ADUTORAS DE MADALENA, LAGOA DO MATO, ALTO SANTO E AMONTADA.

PROJETO EXECUTIVO BARRAGEM MISSI

Projeto :	Arquivo :
Visto :	Data de Emissão :
Verificado :	ESCALA :
Aprova :	INDICADA

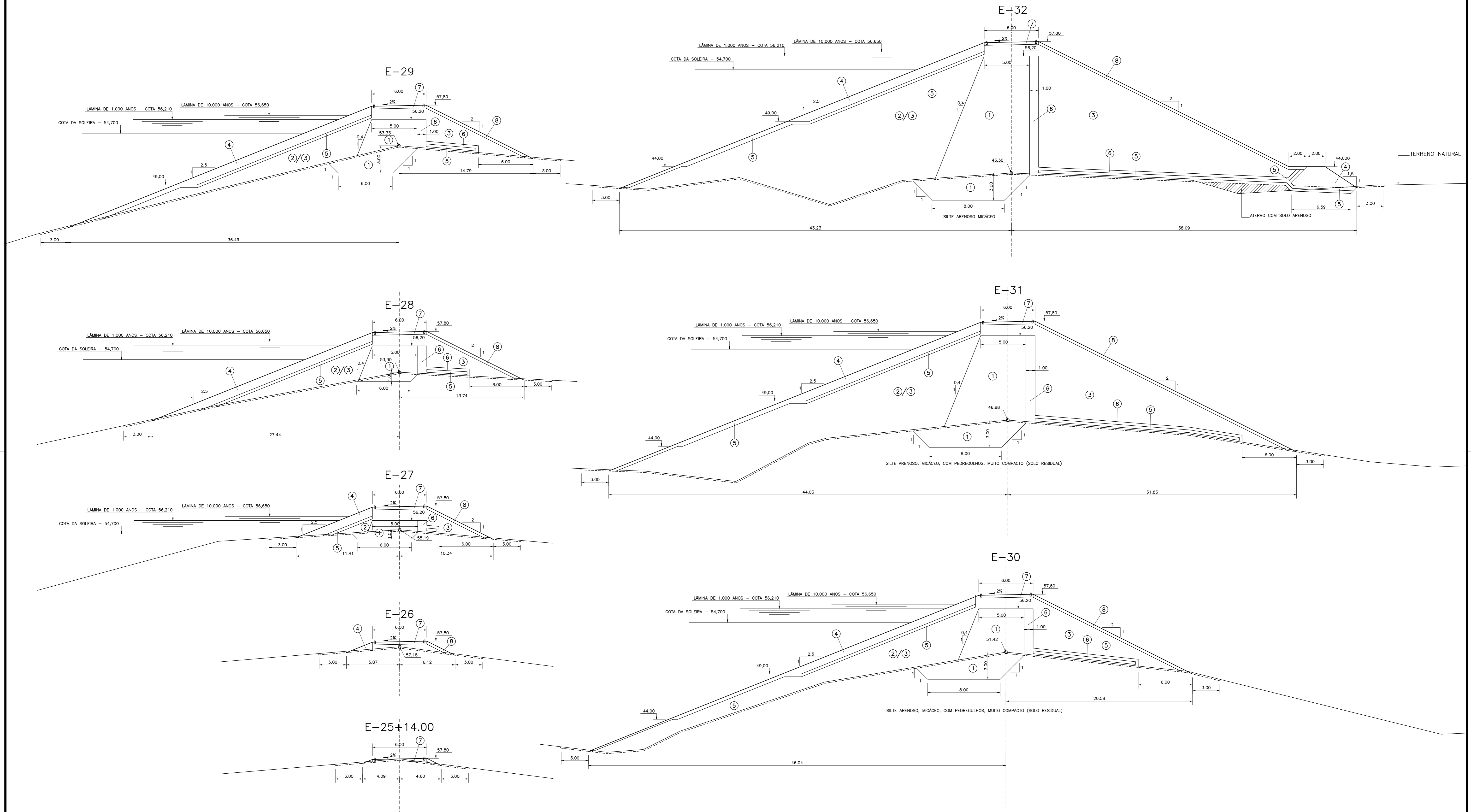
BARRAGEM PRINCIPAL
SEÇÃO MÁXIMA E DETALHES

MONTGOMERY WATSON EngSoft

III-6-08/39-000

SEÇÕES TRANSVERSAIS – BARRAGEM PRINCIPAL

ESCALA – 1:200



- LEGENDA :
- ① MATERIAL PROVENIENTE DA JAZIDA J-02
 - ② MATERIAL PROVENIENTE DAS JAZIDAS J-01 E J-03
 - ③ MATERIAL SELECIONADO DA ESCAVAÇÃO DO SANGRADOURO
 - ④ ENROCAMENTO (RIP-RAP E ENROCAMENTO DE PE)
 - ⑤ TRANSIÇÃO (BRITA "A")
 - ⑥ AREIA PARA FILTRO
 - ⑦ REVESTIMENTO PRIMÁRIO (CASCALHO OU FUNDO DE PEDREIRA)
 - ⑧ PROTEÇÃO DO TALUDE DE JUSANTE (BRITA-CORRIDA)

NOTAS :

DESENHOS DE REFERÊNCIA :

REVISÕES			
Nº	NATUREZA DA REVISÃO	DATA	APROVO

GOVERNO DO ESTADO DO CEARÁ
SECRETARIA DOS RECURSOS HÍDRICOS – SRH

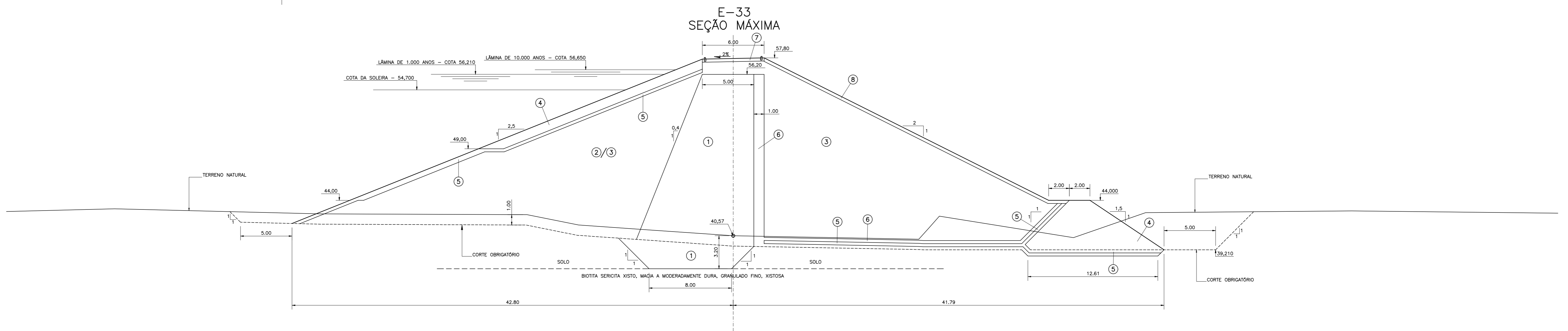
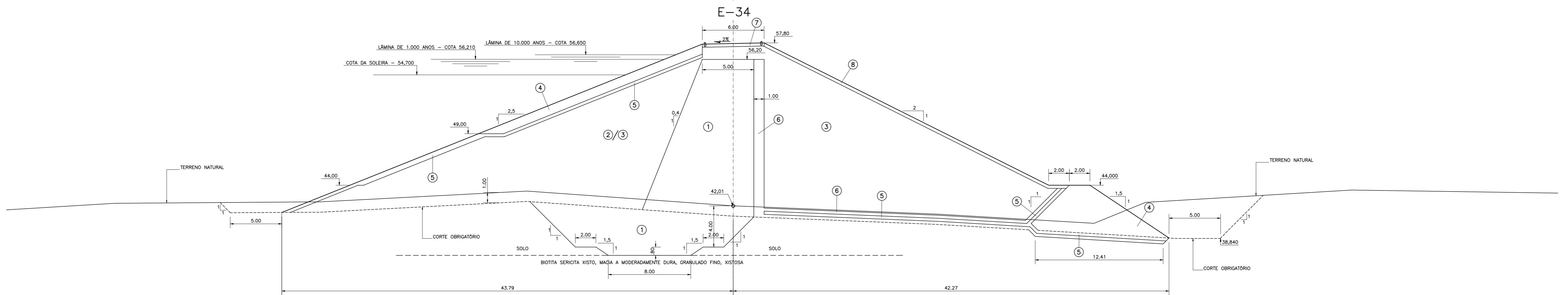
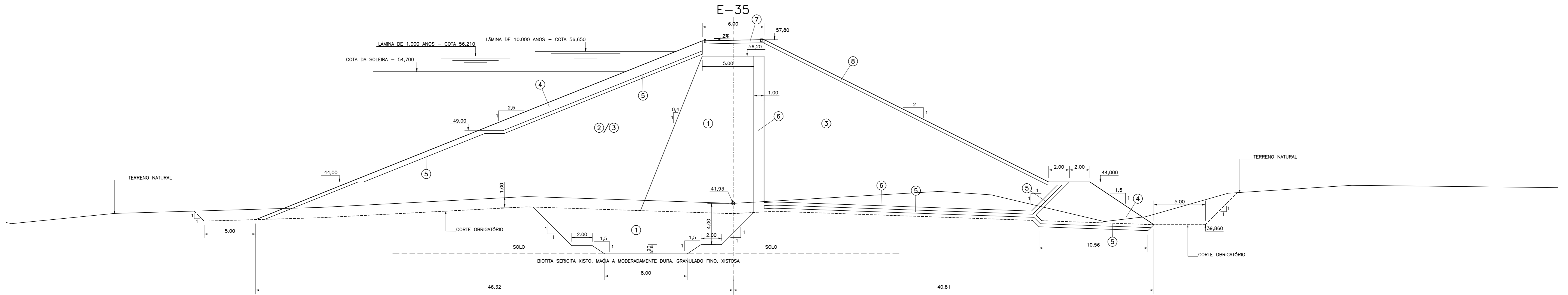
PROJETO EXECUTIVO DAS BARRAGENS JOÃO GUERRA, UMARI, RIACHO DA SERRA, CEARÁ E MISSI E DAS ADUTORAS DE MADALENA, LAGOA DO MATO, ALTO SANTO E AMONTADA.

PROJETO EXECUTIVO BARRAGEM MISSI

Projeto :	BARRAGEM PRINCIPAL	Arquivo :	
Visto :	SEÇÕES TRANSVERSAIS (25+14,00 A 32)	Data de Emissão :	SETEMBRO/2002
Verificado :	CONSORCIO:	Escala :	1:200
Aprova :		Nº do Desenho :	III-6-09/39-000

SEÇÕES TRANSVERSAIS — BARRAGEM PRINCIPAL

ESCALA — 1:200



- LEGENDA :**
- ① MATERIAL PROVENIENTE DA JAZIDA J-02
 - ② MATERIAL PROVENIENTE DAS JAZIDAS J-01 E J-03
 - ③ MATERIAL SELECIONADO DA ESCAVAÇÃO DO SANGRADOURO
 - ④ ENROCAMENTO (RIP-RAP E ENROCAMENTO DE PE)
 - ⑤ TRANSIÇÃO (BRITA "A")
 - ⑥ AREIA PARA FILTRO
 - ⑦ REVESTIMENTO PRIMÁRIO (CASCALHO OU FUNDO DE PEDREIRA)
 - ⑧ PROTEÇÃO DO TALUDE DE JUSANTE (BRITA-CORRIDA)

NOTAS :

1) A FUNDAÇÃO DA TRINCHEIRA DE VEDAÇÃO DEVE SE APOIAR NO TOPO ROCHOSO EM TODAS AS SEÇÕES DA ZONA ALUVIONAR DO RIO (APROXIMADAMENTE ENTRE AS ESTACAS 33 E 52)

DESENHOS DE REFERÊNCIA :

REVISÕES			
Nº	NATUREZA DA REVISÃO	DATA	APROVO

GOVERNO DO ESTADO DO CEARÁ
SECRETARIA DOS RECURSOS HÍDRICOS — SRH

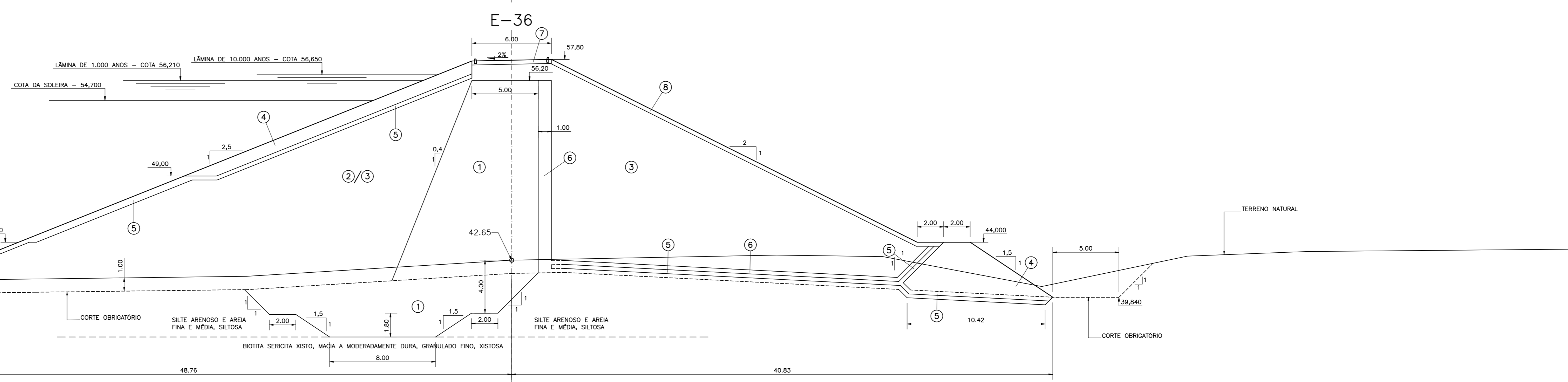
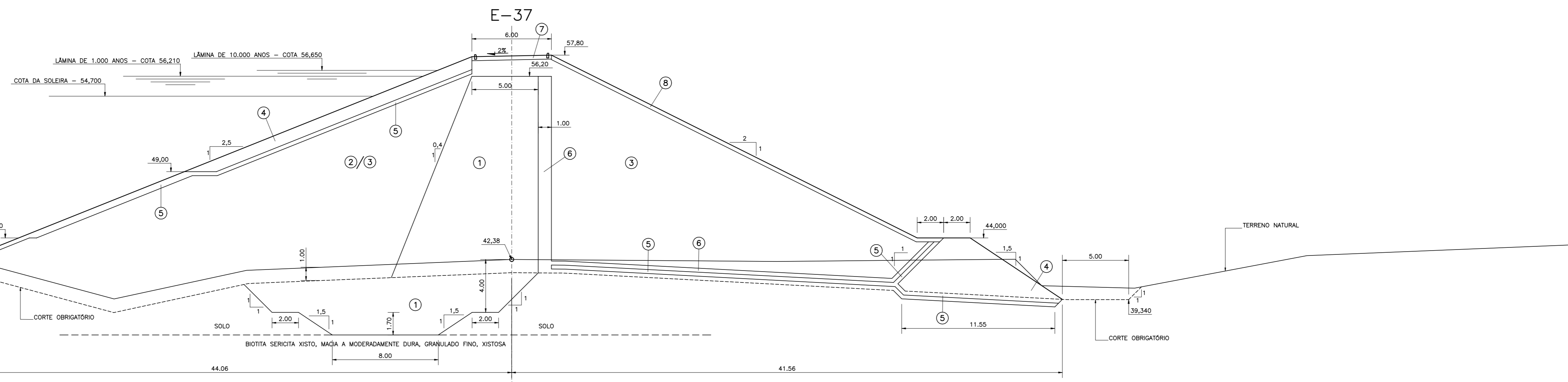
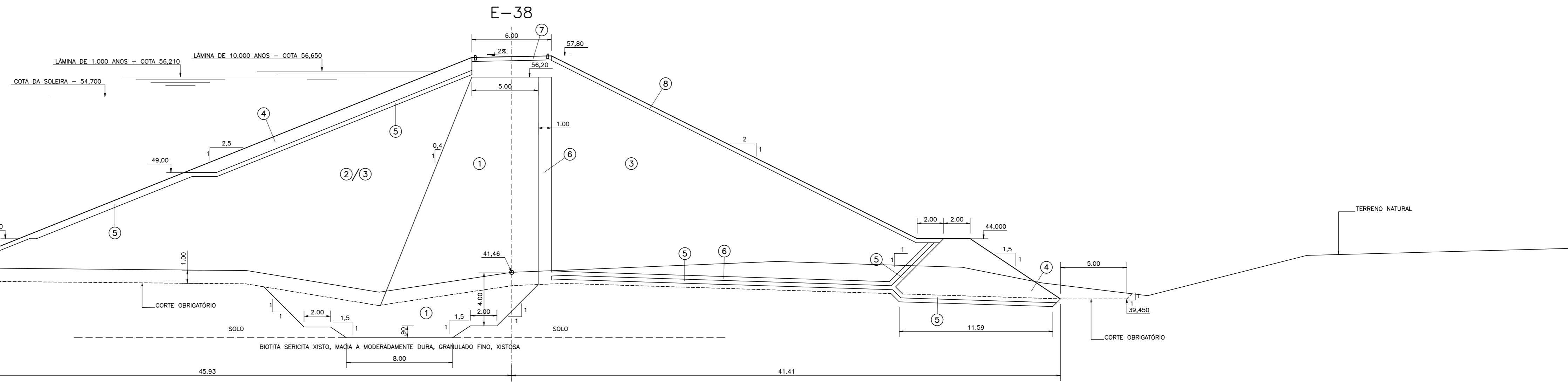
PROJETO EXECUTIVO DAS BARRAGENS JOÃO GUERRA, UMARI, RIACHO DA SERRA, CEARÁ E MISSI E DAS ADUTORAS DE MADALENA, LAGOA DO MATO, ALTO SANTO E AMONTADA.

PROJETO EXECUTIVO BARRAGEM MISSI

Projeto :	BARRAGEM PRINCIPAL	Arquivo :	-
Visto :	SEÇÕES TRANSVERSAIS (33 A 35)	Data de Emissão :	SETEMBRO/2002
Verificado :	CONSORCIO:	Escala :	1:200
Aprova :		Nº do Desenho :	III-6-10/39-000

SEÇÕES TRANSVERSAIS – BARRAGEM PRINCIPAL

ESCALA – 1:200



- LEGENDA :
- ① MATERIAL PROVENIENTE DA JAZIDA J-02
 - ② MATERIAL PROVENIENTE DAS JAZIDAS J-01 E J-03
 - ③ MATERIAL SELECIONADO DA ESCAVAÇÃO DO SANGRADOURO
 - ④ ENROCAMENTO (RIP-RAP E ENROCAMENTO DE PE)
 - ⑤ TRANSIÇÃO (BRITA "A")
 - ⑥ AREIA PARA FILTRO
 - ⑦ REVESTIMENTO PRIMÁRIO (CASCALHO OU FUNDO DE PEDREIRA)
 - ⑧ PROTEÇÃO DO TALUDE DE JUSANTE (BRITA-CORRIDA)

NOTAS :

1) A FUNDAÇÃO DA TRINCHEIRA DE VEDAÇÃO DEVE SE APOIAR NO TOPO ROCHOSO EM TODAS AS SECÇÕES DA ZONA ALUVIONAR DO RIO (APROXIMADAMENTE ENTRE AS ESTACAS 33 E 52)

DESENHOS DE REFERÊNCIA :

REVISÕES			
Nº	NATUREZA DA REVISÃO	DATA	APROVO

GOVERNO DO ESTADO DO CEARÁ
SECRETARIA DOS RECURSOS HÍDRICOS – SRH

PROJETO EXECUTIVO DAS BARRAGENS JOÃO GUERRA, UMARI, RIACHO DA SERRA, CEARÁ E MISSI E DAS ADUTORAS DE MADALENA, LAGOA DO MATO, ALTO SANTO E AMONTADA.

PROJETO EXECUTIVO BARRAGEM MISSI

Projeto : BARRAGEM PRINCIPAL
SEÇÕES TRANSVERSAIS (36 A 38)

Arquivo : -

Data de Emissão : SETEMBRO/2002

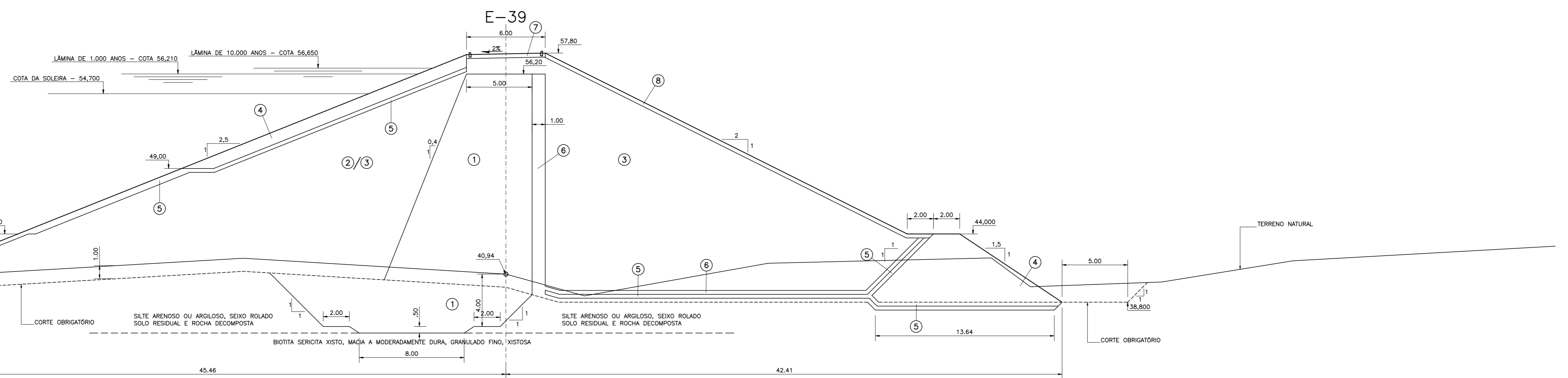
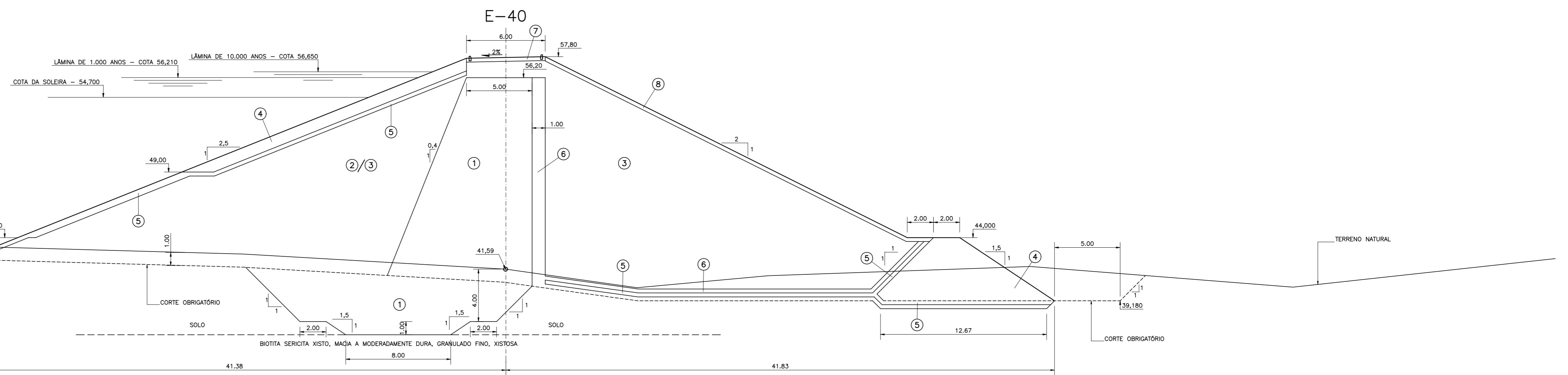
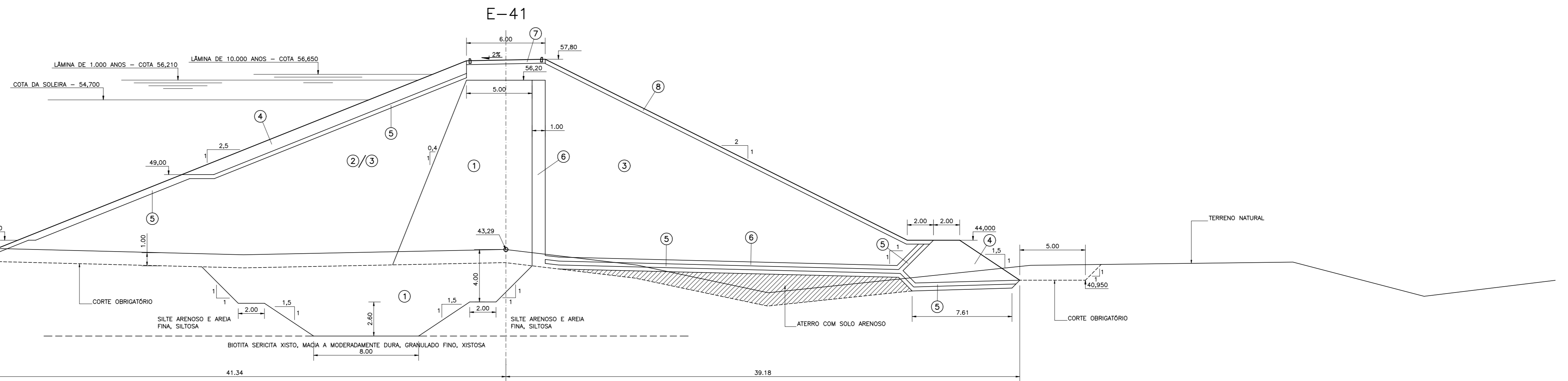
Escala : 1:200

Nº do Desenho : III-6-11/39-000

CONSORCIO:

SEÇÕES TRANSVERSAIS – BARRAGEM PRINCIPAL

ESCALA - 1:200



- LEGENDA :
- ① MATERIAL PROVENIENTE DA JAZIDA J-02
 - ② MATERIAL PROVENIENTE DAS JAZIDAS J-01 E J-03
 - ③ MATERIAL SELECIONADO DA ESCAVAÇÃO DO SANGRADOURO
 - ④ ENROCAMENTO (RIP-RAP E ENROCAMENTO DE PE)
 - ⑤ TRANSIÇÃO (BRITA "A")
 - ⑥ AREIA PARA FILTRO
 - ⑦ REVESTIMENTO PRIMÁRIO (CASCALHO OU FUNDO DE PEDREIRA)
 - ⑧ PROTEÇÃO DO TALUDE DE JUSANTE (BRITA-CORRIDA)

NOTAS :

1) A FUNDAÇÃO DA TRINCHEIRA DE VEDAÇÃO DEVE SE APOIAR NO TOPO ROCHOSO EM TODAS AS SEÇÕES DA ZONA ALUVIONAR DO RIO (APROXIMADAMENTE ENTRE AS ESTACAS 33 E 52)

DESENHOS DE REFERÊNCIA :

REVISÕES			
Nº	NATUREZA DA REVISÃO	DATA	APROVO

GOVERNO DO ESTADO DO CEARÁ
SECRETARIA DOS RECURSOS HÍDRICOS – SRH

PROJETO EXECUTIVO DAS BARRAGENS JOÃO GUERRA, UMARI, RIACHO DA SERRA, CEARÁ E MISSI E DAS ADUTORAS DE MADALENA, LAGOA DO MATO, ALTO SANTO E AMONTADA.

PROJETO EXECUTIVO BARRAGEM MISSI

Projeto :
Visto :
Verificado :
Aprova :

BARRAGEM PRINCIPAL
SEÇÕES TRANSVERSAIS (39 A 41)

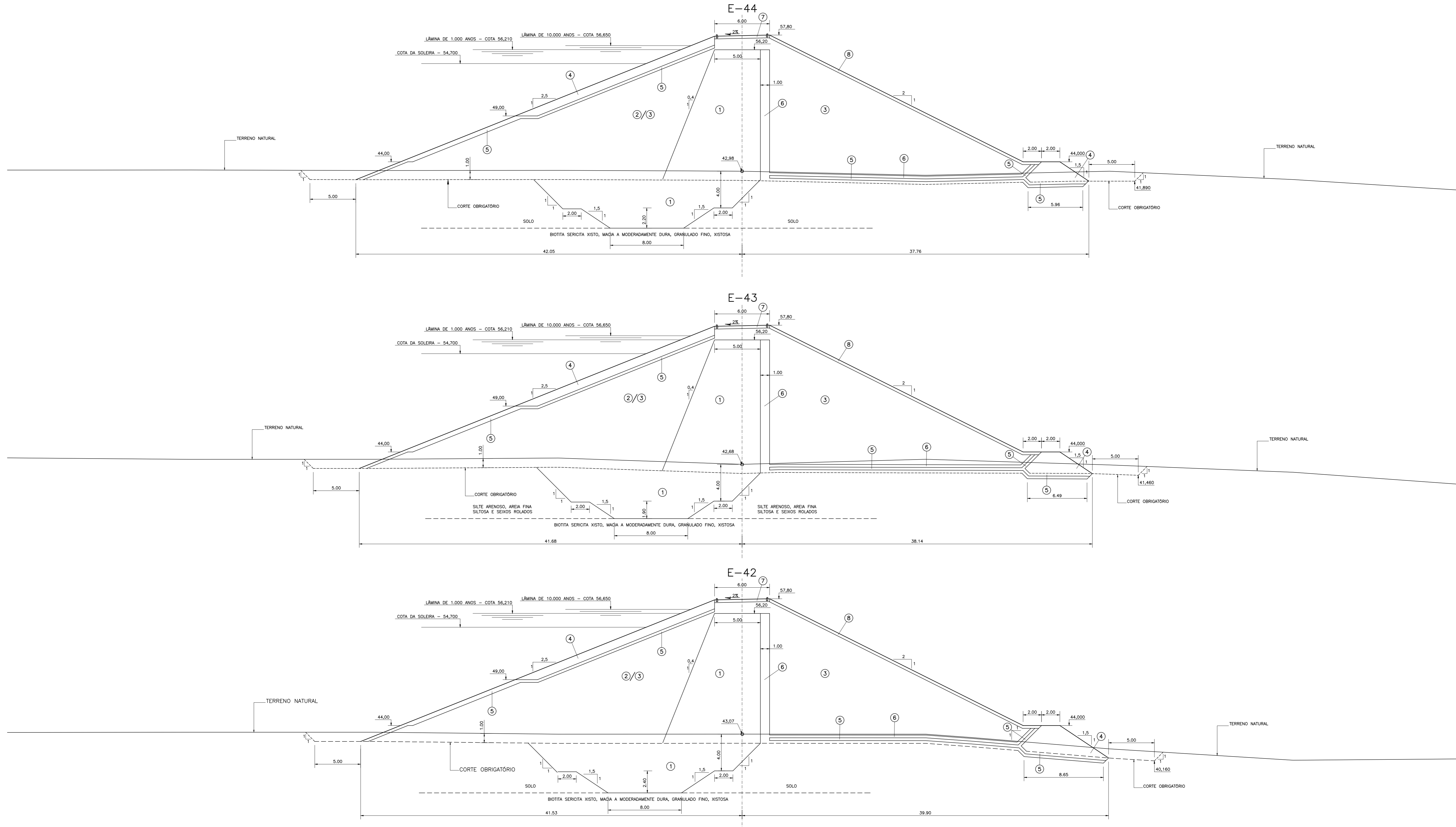
Arquivo :
Data de Emissão :
Escala :
Nº do Desenho :

CONSORCIO:

III-6-12/39-000

SEÇÕES TRANSVERSAIS – BARRAGEM PRINCIPAL

ESCALA – 1:200



LEGENDA :

- ① MATERIAL PROVENIENTE DA JAZIDA J-02
- ② MATERIAL PROVENIENTE DAS JAZIDAS J-01 E J-03
- ③ MATERIAL SELECIONADO DA ESCAVAÇÃO DO SANGRADOURO
- ④ ENROCAMENTO (RIP-RAP E ENROCAMENTO DE PE)
- ⑤ TRANSIÇÃO (BRITA "A")
- ⑥ AREIA PARA FILTRO
- ⑦ REVESTIMENTO PRIMÁRIO (CASCALHO OU FUNDO DE PEDREIRA)
- ⑧ PROTEÇÃO DO TALUDE DE JUSANTE (BRITA-CORRIDA)

NOTAS :

1) A FUNDAÇÃO DA TRINCHEIRA DE VEDAÇÃO DEVE SE APOIAR NO TOPO ROCHOSO EM TODAS AS SEÇÕES DA ZONA ALUVIONAR DO RIO (APROXIMADAMENTE ENTRE AS ESTACAS 33 E 52)

DESENHOS DE REFERÊNCIA :

REVISÕES

Nº	NATUREZA DA REVISÃO	DATA	APROVO

GOVERNO DO ESTADO DO CEARÁ

SECRETARIA DOS RECURSOS HÍDRICOS – SRH

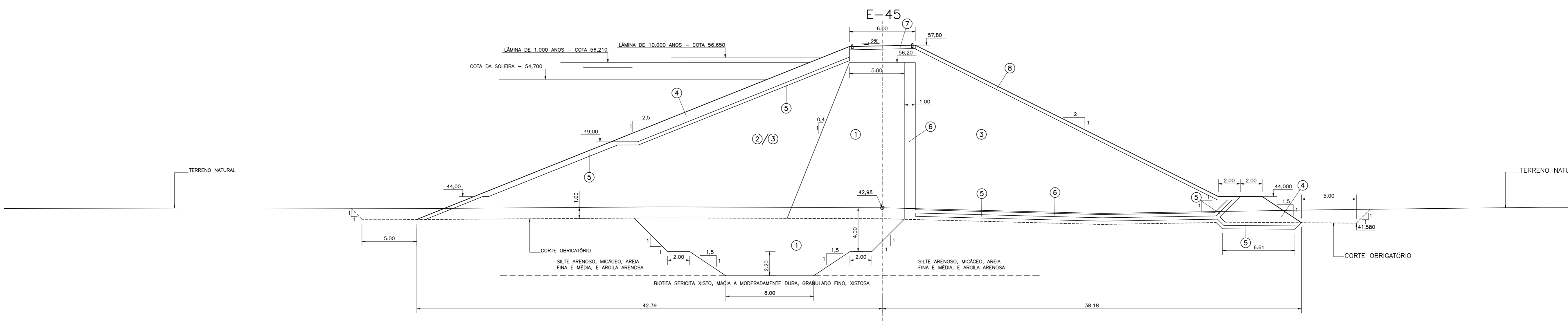
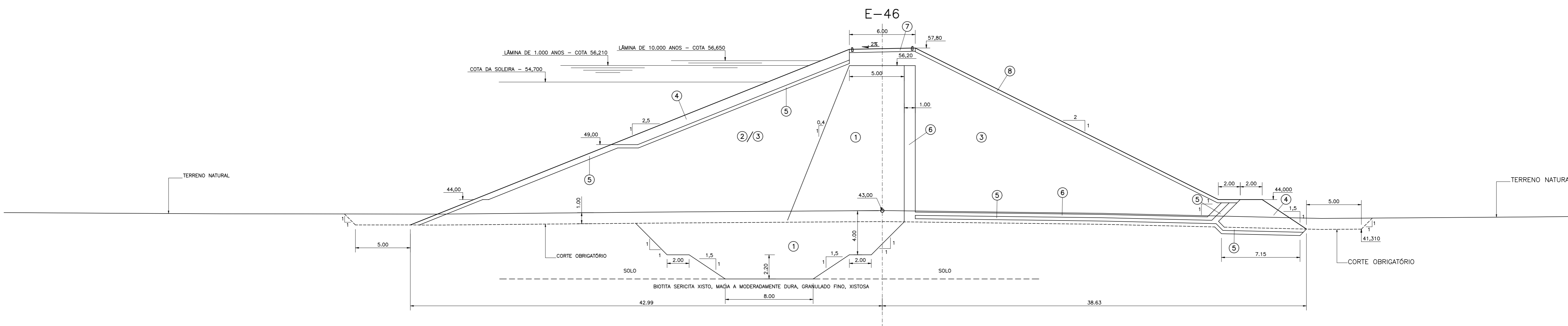
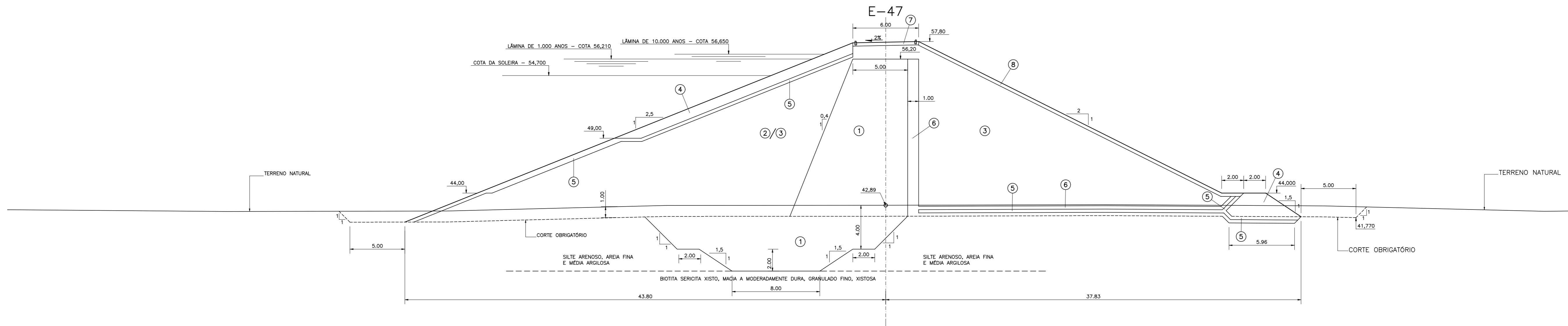
PROJETO EXECUTIVO DAS BARRAGENS JOÃO GUERRA, UMARI, RIACHO DA SERRA, CEARÁ E MISSI E DAS ADUTORAS DE MADALENA, LAGOA DO MATO, ALTO SANTO E AMONTADA.

PROJETO EXECUTIVO BARRAGEM MISSI

Projeto :	BARRAGEM PRINCIPAL	Arquivo :	
Visto :	SEÇÕES TRANSVERSAIS (42 A 44)	Data de Emissão :	SETEMBRO/2002
Verificado :	CONSORCIO:	Escala :	1:200
Aprova :		Nº do Desenho :	III-6-13/39-000

SEÇÕES TRANSVERSAIS – BARRAGEM PRINCIPAL

ESCALA – 1:200



LEGENDA :

① MATERIAL PROVENIENTE DA JAZIDA J-02	⑤ TRANSIÇÃO (BRITA "A")
② MATERIAL PROVENIENTE DAS JAZIDAS J-01 E J-03	⑥ AREIA PARA FILTRO
③ MATERIAL SELECIONADO DA ESCAVAÇÃO DO SANGRADOURO	⑦ REVESTIMENTO PRIMÁRIO (CASCALHO OU FUNDO DE PEDREIRA)
④ ENROCAMENTO (RIP-RAP E ENROCAMENTO DE PE)	⑧ PROTEÇÃO DO TALUDE DE JUSANTE (BRITA-CORRIDA)

NOTAS :

1) A FUNDAÇÃO DA TRINCHEIRA DE VEDAÇÃO DEVE SE APOIAR NO TOPO ROCHOSO EM TODAS AS SEÇÕES DA ZONA ALUVIONAR DO RIO (APROXIMADAMENTE ENTRE AS ESTACAS 33 E 52)

DESENHOS DE REFERÊNCIA :

REVISÕES			
Nº	NATUREZA DA REVISÃO	DATA	APROVO

GOVERNO DO ESTADO DO CEARÁ
SECRETARIA DOS RECURSOS HÍDRICOS – SRH

PROJETO EXECUTIVO DAS BARRAGENS JOÃO GUERRA, UMARI, RIACHO DA SERRA, CEARÁ E MISSI E DAS ADUTORAS DE MADALENA, LAGOA DO MATO, ALTO SANTO E AMONTADA.

PROJETO EXECUTIVO BARRAGEM MISSI

BARRAGEM PRINCIPAL
SEÇÕES TRANSVERSAIS (45 A 47)

Projeto :
Visto :
Verificado :
Aprova :

CONSORCIO:

Arquivo :
Data de Emissão :
Escala :
Nº do Desenho :

SETEMBRO/2002
1:200
III-6-14/39-000

SEÇÕES TRANSVERSAIS – BARRAGEM PRINCIPAL

ESCALA – 1:200



- LEGENDA :**
- ① MATERIAL PROVENIENTE DA JAZIDA J-02
 - ② MATERIAL PROVENIENTE DAS JAZIDAS J-01 E J-03
 - ③ MATERIAL SELECIONADO DA ESCAVAÇÃO DO SANGRADOURO
 - ④ ENROCAMENTO (RIP-RAP E ENROCAMENTO DE PE)
 - ⑤ TRANSIÇÃO (BRITA "A")
 - ⑥ AREIA PARA FILTRO
 - ⑦ REVESTIMENTO PRIMÁRIO (CASCALHO OU FUNDO DE PEDREIRA)
 - ⑧ PROTEÇÃO DO TALUDE DE JUSANTE (BRITA-CORRIDA)

NOTAS :

1) A FUNDAÇÃO DA TRINCHEIRA DE VEDAÇÃO DEVE SE APOIAR NO TOPO ROCHOSO EM TODAS AS SEÇÕES DA ZONA ALUVIONAR DO RIO (APROXIMADAMENTE ENTRE AS ESTACAS 33 E 52)

DESENHOS DE REFERÊNCIA :

REVISÕES			
Nº	NATUREZA DA REVISÃO	DATA	APROVO

GOVERNO DO ESTADO DO CEARÁ
 SECRETARIA DOS RECURSOS HÍDRICOS – SRH

PROJETO EXECUTIVO DAS BARRAGENS JOÃO GUERRA, UMARI, RIACHO DA SERRA, CEARÁ E MISSI E DAS ADUTORAS DE MADALENA, LAGOA DO MATO, ALTO SANTO E AMONTADA.

PROJETO EXECUTIVO BARRAGEM MISSI

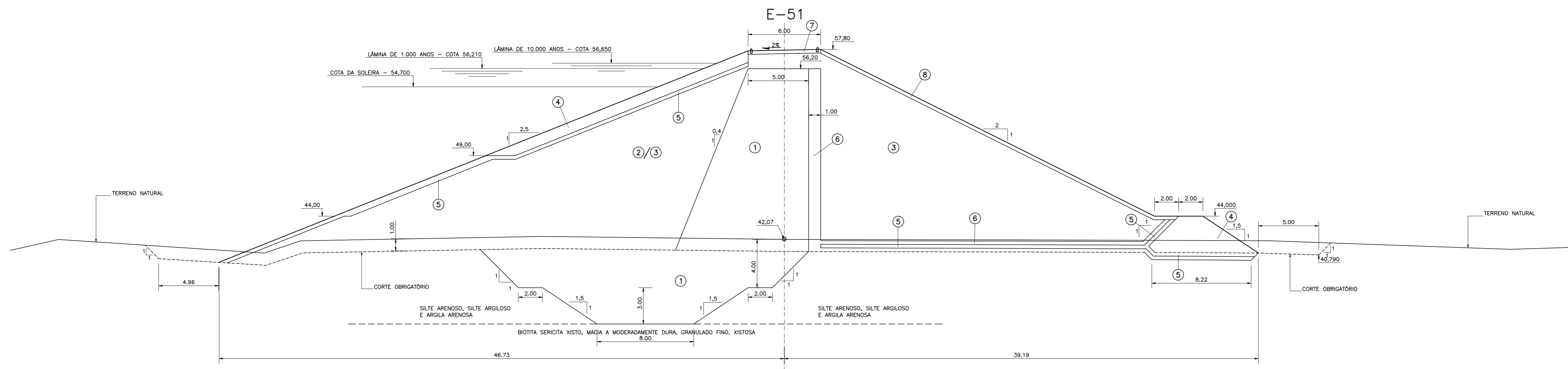
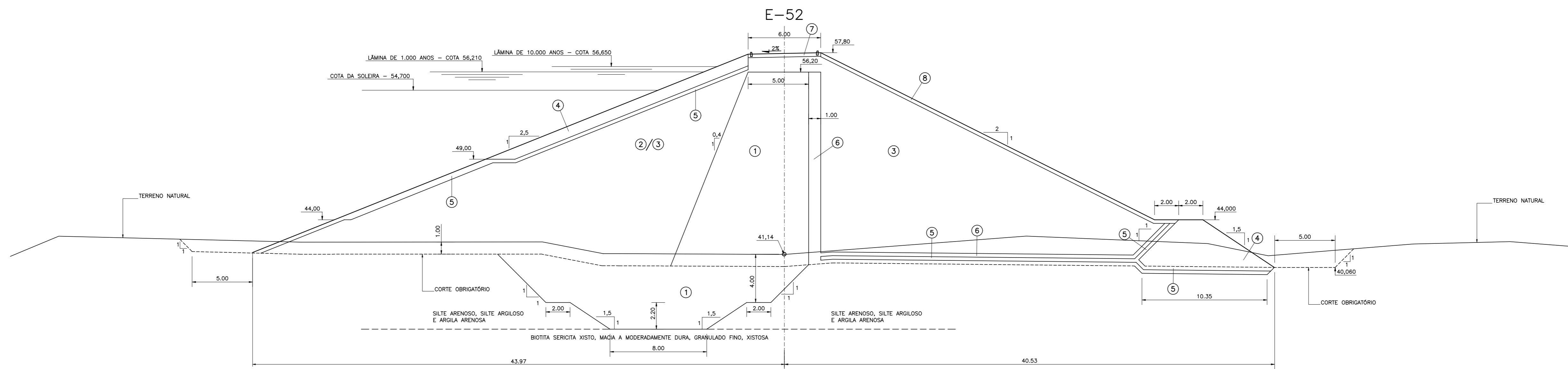
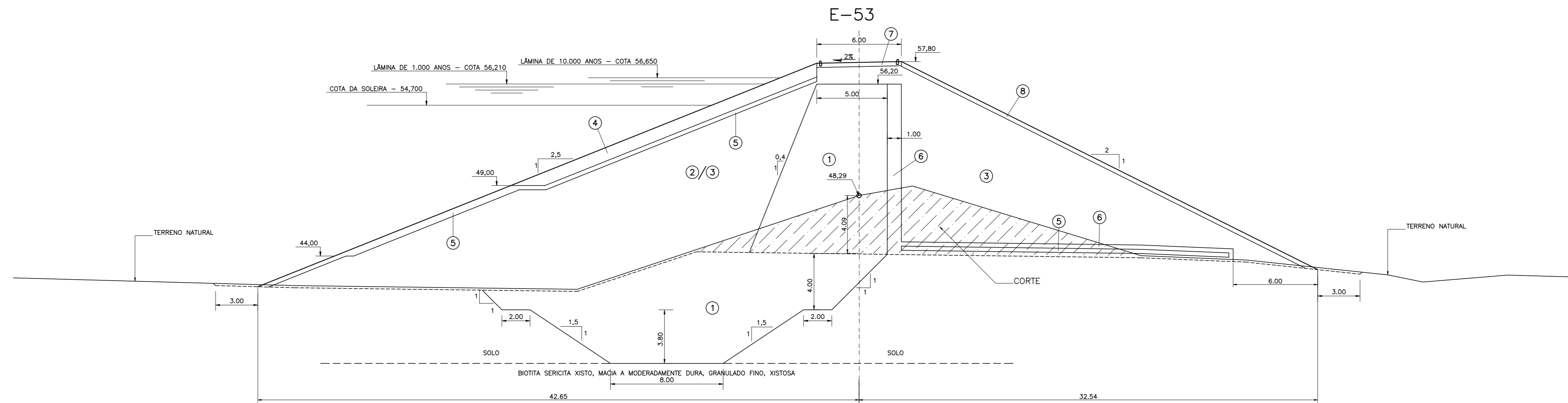
BARRAGEM PRINCIPAL
 SEÇÕES TRANSVERSAIS (48 A 50)

Projeto :
 Visto :
 Verificado :
 Aprove :
 Consórcio: **MONTGOMERY WATSON** **EngSoft**

Arquivo :
 Data de Emissão : SETEMBRO/2002
 Escala : 1:200
 Nº do Desenho : III-6-15/39-000

SEÇÕES TRANSVERSAIS – BARRAGEM PRINCIPAL

ESCALA – 1:200



LEGENDA :

- ① MATERIAL PROVENIENTE DA JAZIDA J-02
- ② MATERIAL PROVENIENTE DAS JAZIDAS J-01 E J-03
- ③ MATERIAL SELECIONADO DA ESCAVAÇÃO DO SANGRADOURO
- ④ ENROCAMENTO (RIP-RAP E ENROCAMENTO DE PE)
- ⑤ TRANSIÇÃO (BRITA "A")
- ⑥ AREIA PARA FILTRO
- ⑦ REVESTIMENTO PRIMÁRIO (CASCALHO OU FUNDO DE PEDREIRA)
- ⑧ PROTEÇÃO DO TALUDE DE JUSANTE (BRITA-CORRIDA)

NOTAS :

1) A FUNDAÇÃO DA TRINCHEIRA DE VEDAÇÃO DEVE SE APOIAR NO TOPO ROCHOSO EM TODAS AS SEÇÕES DA ZONA ALUVIONAR DO RIO (APROXIMADAMENTE ENTRE AS ESTACAS 33 E 52)

DESENHOS DE REFERÊNCIA :

REVISÕES

Nº	NATUREZA DA REVISÃO	DATA	APROVO

GOVERNO DO ESTADO DO CEARÁ

SECRETARIA DOS RECURSOS HÍDRICOS – SRH

PROJETO EXECUTIVO DAS BARRAGENS JOÃO GUERRA, UMARI, RIACHO DA SERRA, CEARÁ E MISSI E DAS ADUTORAS DE MADALENA, LAGOA DO MATO, ALTO SANTO E AMONTADA.

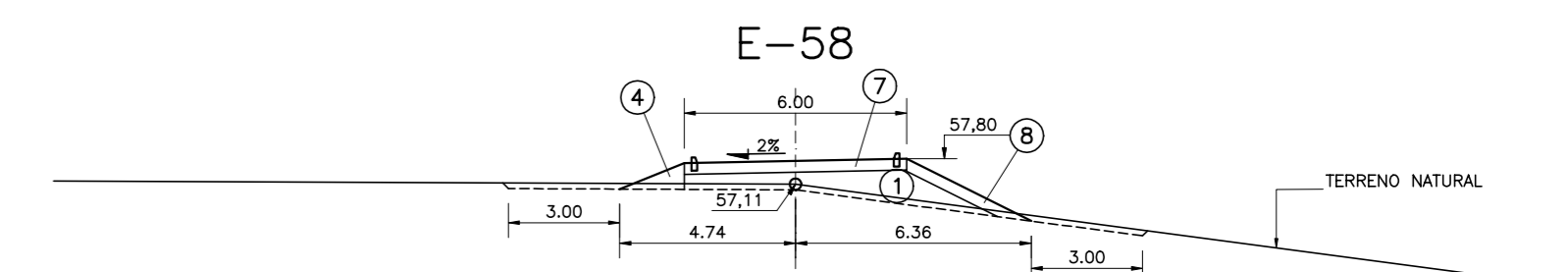
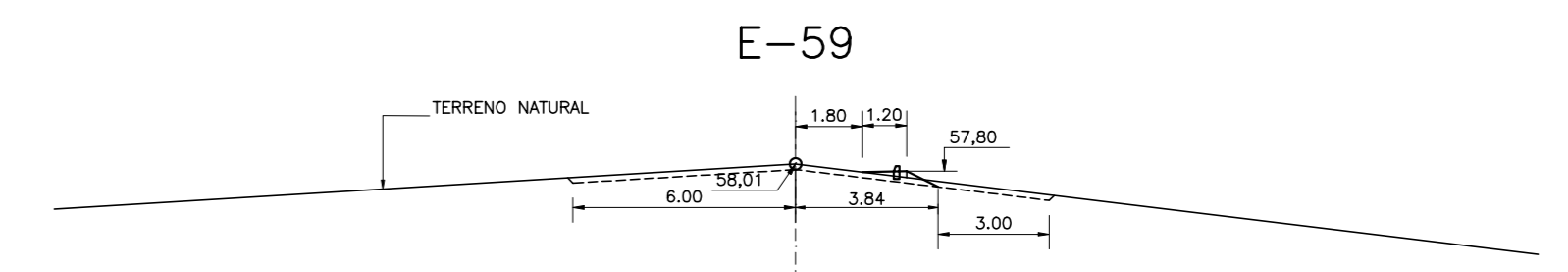
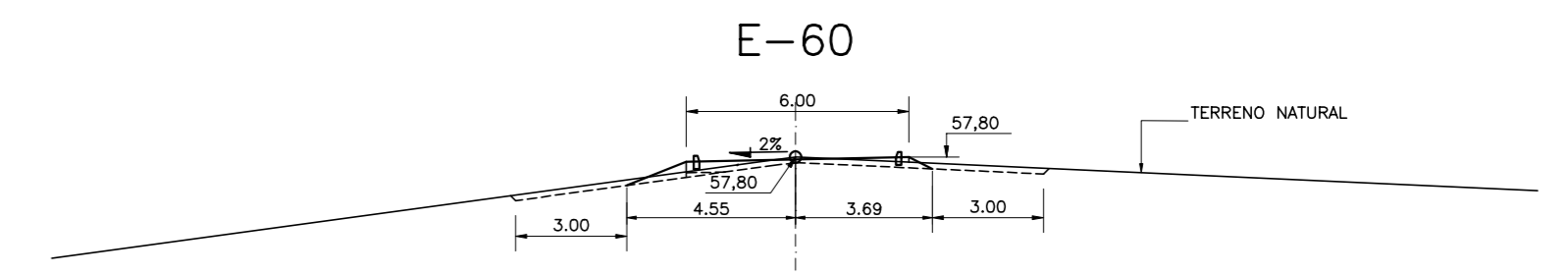
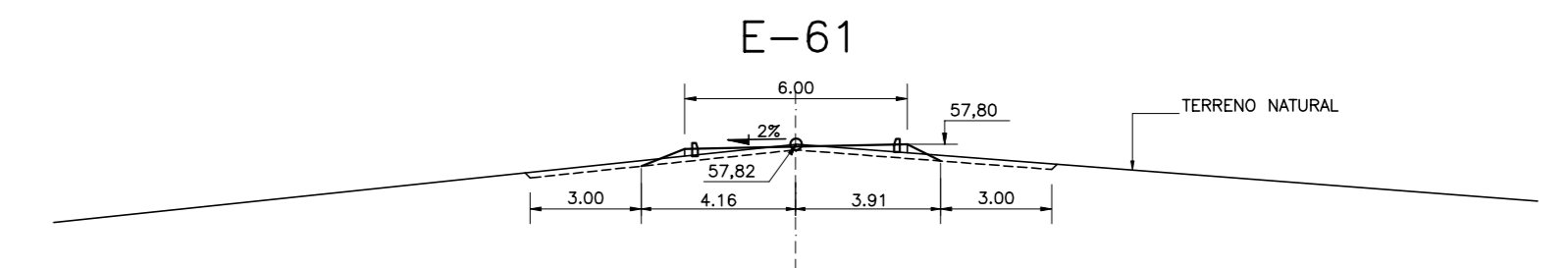
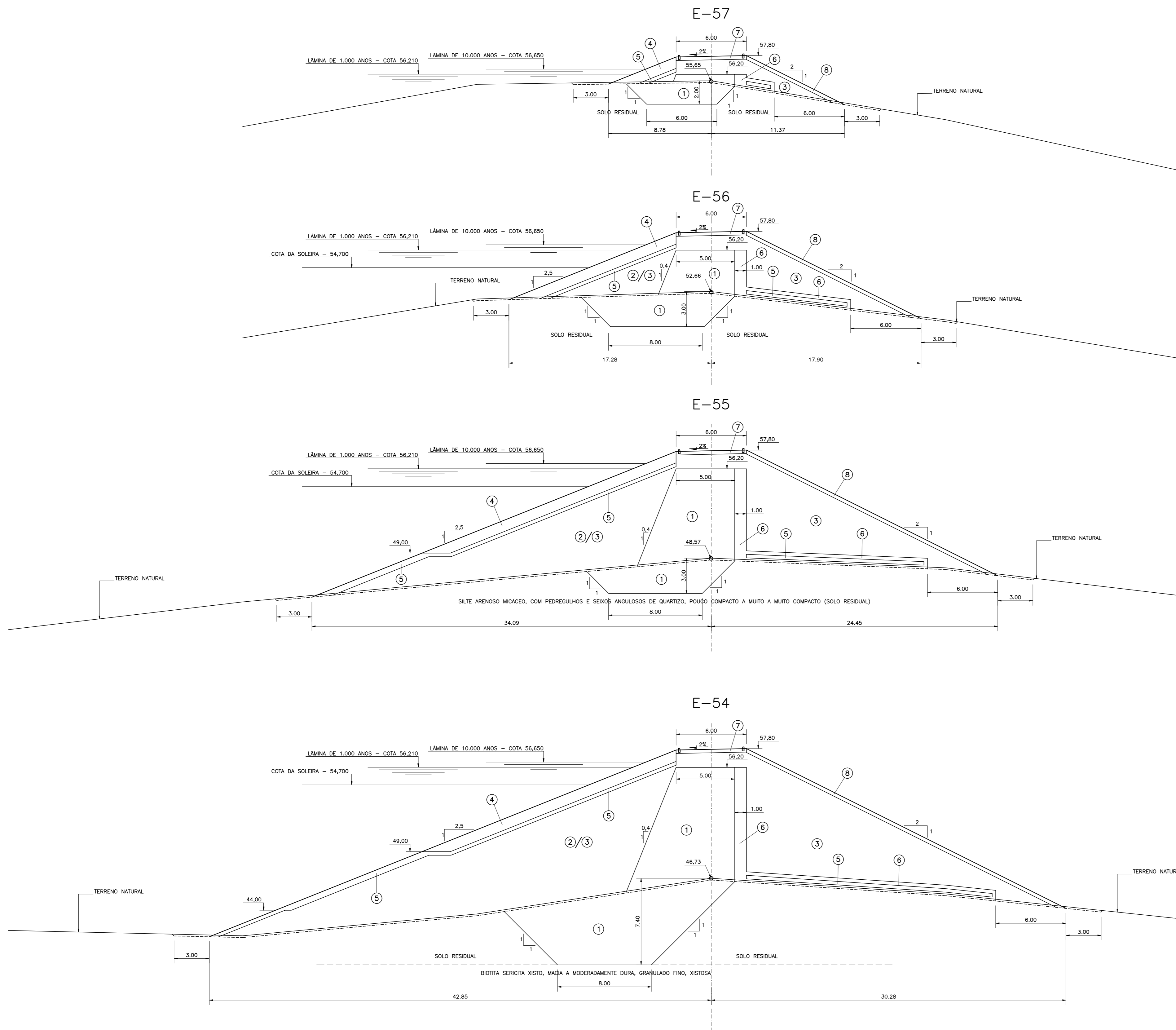
PROJETO EXECUTIVO BARRAGEM MISSI

Projeto :	BARRAGEM PRINCIPAL	Arquivo :	
Visto :	SEÇÕES TRANSVERSAIS (51 A 53)	Data de Emissão :	SETEMBRO/2002
Verificado :		Escala :	1:200
Aprova :		Nº do Desenho :	III-6-16/39-000



SEÇÕES TRANSVERSAIS – BARRAGEM PRINCIPAL

ESCALA – 1:200



- LEGENDA :**
- ① MATERIAL PROVENIENTE DA JAZIDA J-02
 - ② MATERIAL PROVENIENTE DAS JAZIDAS J-01 E J-03
 - ③ MATERIAL SELECIONADO DA ESCAVAÇÃO DO SANGRADOURO
 - ④ ENROCAMENTO (RIP-RAP E ENROCAMENTO DE PE)
 - ⑤ TRANSIÇÃO (BRITA "A")
 - ⑥ AREIA PARA FILTRO
 - ⑦ REVESTIMENTO PRIMÁRIO (CASCALHO OU FUNDO DE PEDREIRA)
 - ⑧ PROTEÇÃO DO TALUDE DE JUSANTE (BRITA-CORRIDA)

NOTAS :

DESENHOS DE REFERÊNCIA :

REVISÕES			
Nº	NATUREZA DA REVISÃO	DATA	APROVO

GOVERNO DO ESTADO DO CEARÁ
SECRETARIA DOS RECURSOS HÍDRICOS – SRH

PROJETO EXECUTIVO DAS BARRAGENS JOÃO GUERRA, UMARI, RIACHO DA SERRA, CEARÁ E MISSI E DAS ADUTORAS DE MADALENA, LAGOA DO MATO, ALTO SANTO E AMONTADA.

PROJETO EXECUTIVO BARRAGEM MISSI

BARRAGEM PRINCIPAL
SEÇÕES TRANSVERSAIS (54 A 57)

Projeto :
Visto :
Verificado :
Aprova :

CONSORCÍO:

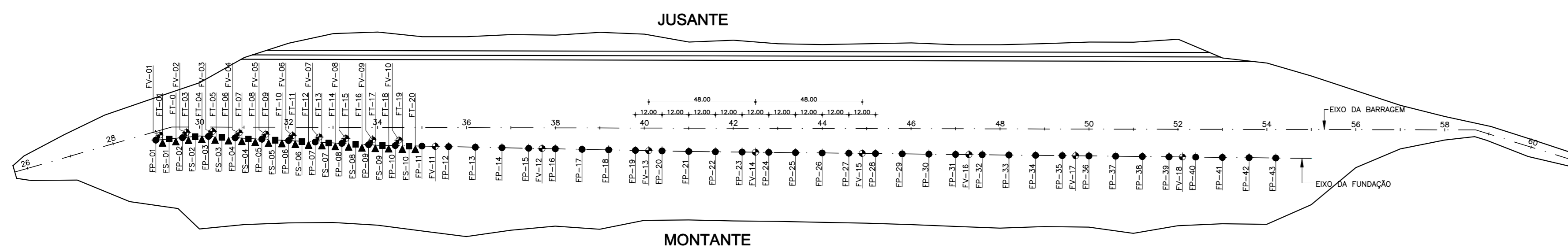
MONTGOMERY WATSON

EngSoft

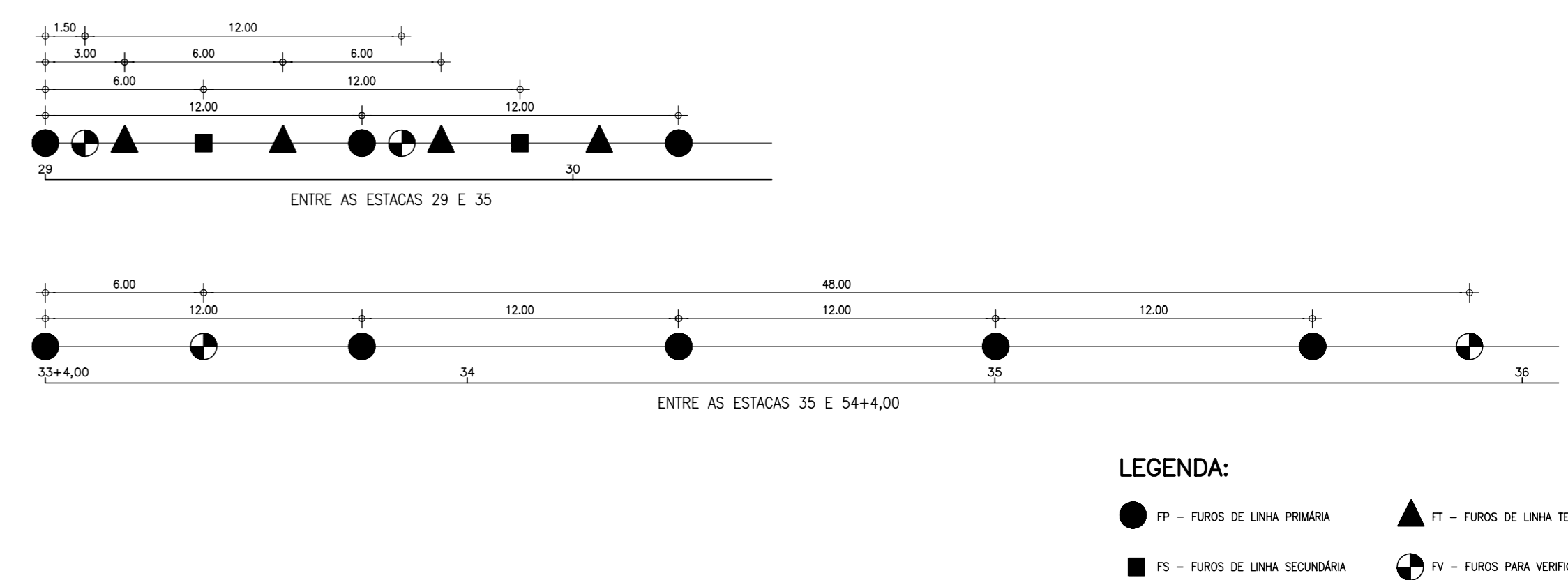
Arquivo :
Data de Emissão :
Escala :
Nº do Desenho :

SETEMBRO/2002
1:200
III-6-17/39-000

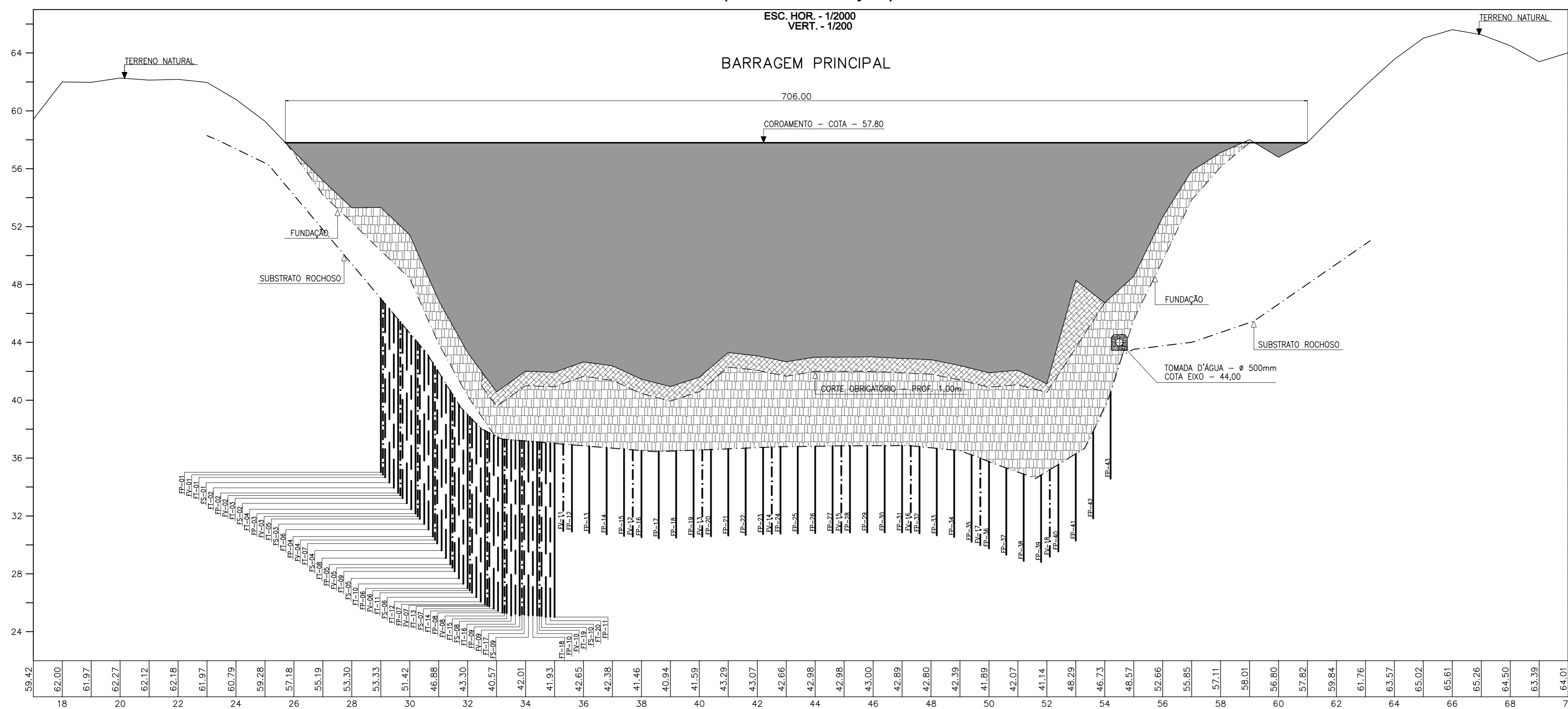
**PLANTA DE LOCAÇÃO DA INJEÇÃO DE CIMENTO
(EIXO DA FUNDAÇÃO)**
ESC. - 1/1500



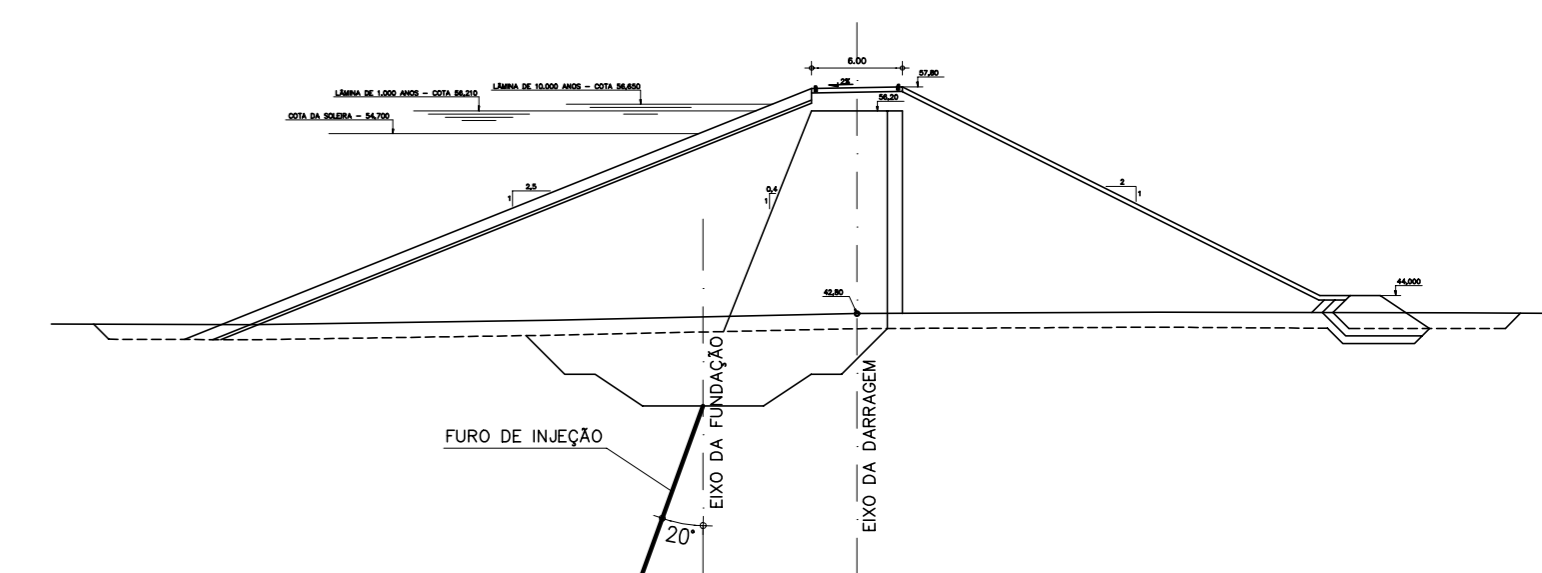
ESQUEMA DE DISTRIBUIÇÃO DOS FUROS DE INJEÇÃO
ESC. - 1/200



**PERFIL DA INJEÇÃO DE CIMENTO
(EIXO DA FUNDAÇÃO)**
ESC. HOR. - 1/2000
VERT. - 1/200



POSIÇÃO DO FURO DE INJEÇÃO
ESC. - 1/500



FUROS PRIMÁRIOS

TRECHO EST. A EST.	FURO (FP)	PROFUNDIDADE (m)
29 - 35	1 a 11	12,00
35+12,0 - 54+4,0	12 a 43	6,00

FUROS SECUNDÁRIOS

TRECHO EST. A EST.	FURO (FS)	PROFUNDIDADE (m)
29+6,00 - 34+14,00	1 a 10	12,00

FUROS TERCIÁRIOS

TRECHO EST. A EST.	FURO (FT)	PROFUNDIDADE (m)
29+3,00 - 34+17,00	1 a 20	12,00

FUROS DE VERIFICAÇÃO

TRECHO EST. A EST.	FURO (FV)	PROFUNDIDADE (m)
29+1,50 - 34+9,50	1 a 10	12,00
35+6,00 - 52+2,00	11 a 18	6,00

NOTA:

- INJEÇÃO ENTRE AS ESTACAS 29 E 35
 - 1.1) NESTE TRECHO SERÃO EXECUTADOS FUROS PRIMÁRIOS, SECUNDÁRIOS, TERCIÁRIOS E DE VERIFICAÇÃO
 - OS FUROS TERÃO 12,00m DE PROFUNDIDADE
 - OS FUROS PRIMÁRIOS SERÃO ESPAÇADOS DE 12,00 EM 12,00 METROS.
 - OS FUROS SECUNDÁRIOS SERÃO ESPAÇADOS DE 12,00 EM 12,00 METROS, DEFAZADOS 6,00m DOS PRIMÁRIOS.
 - OS FUROS TERCIÁRIOS SERÃO ESPAÇADOS DE 6,00 EM 6,00 METROS, DEFAZADOS 3,00m DOS SECUNDÁRIOS
 - OS FUROS DE VERIFICAÇÃO SERÃO ESPAÇADOS DE 12,00 EM 12,00 METROS, DEFAZADOS 1,50m DOS PRIMÁRIOS
- INJEÇÃO ENTRE AS ESTACAS 35 E 54+4,00
 - 1) NESTE TRECHO SERÃO EXECUTADOS FUROS PRIMÁRIOS, E FUROS DE VERIFICAÇÃO
 - OS FUROS TERÃO 6,00m DE PROFUNDIDADE
 - OS FUROS DE VERIFICAÇÃO SERÃO ESPAÇADOS DE 48,00 EM 48,00 METROS, DEFAZADOS 6,00m DOS PRIMÁRIOS.
 - OS FUROS SECUNDÁRIOS E TERCIÁRIOS SERÃO EVENTUAIS CONFORME ESPECIFICAÇÕES

LEGENDA :

NOTAS :

DESENHOS DE REFERÊNCIA :

REVISÕES

Nº	NATUREZA DA REVISÃO	DATA	APROVO

GOVERNO DO ESTADO DO CEARÁ
SECRETARIA DOS RECURSOS HÍDRICOS - SRH

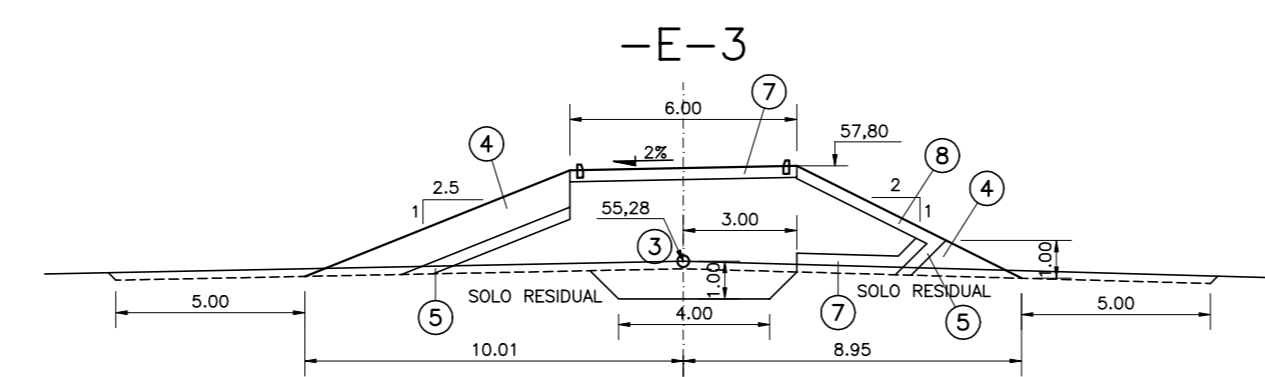
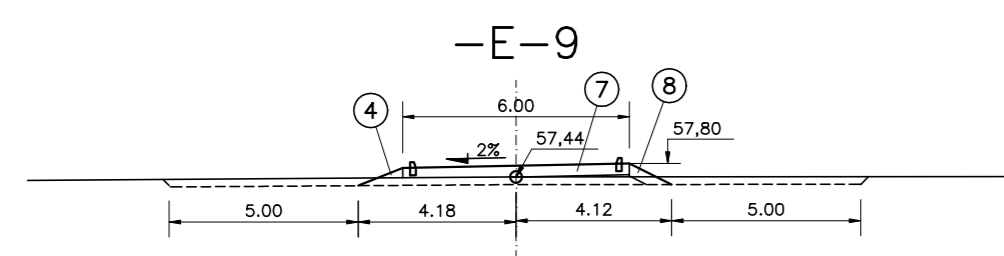
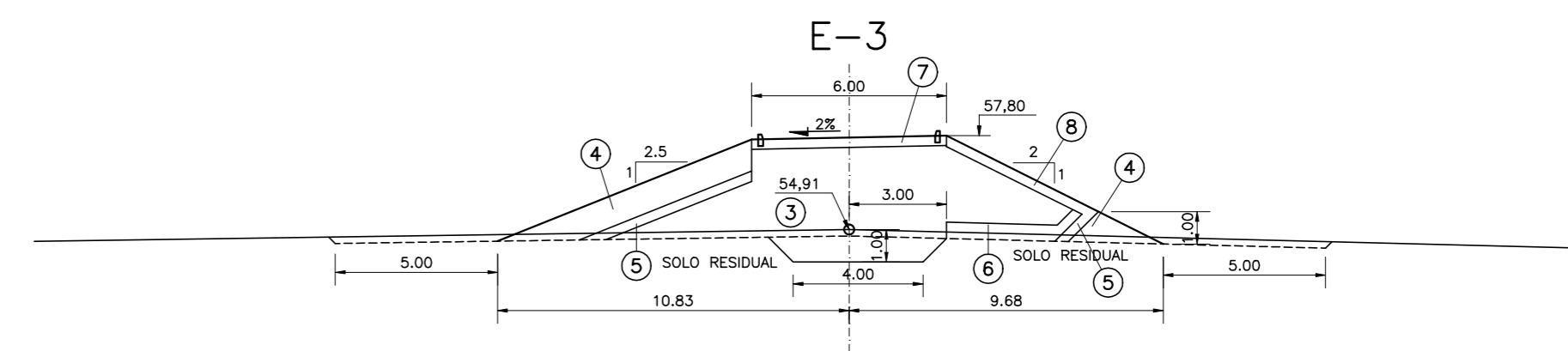
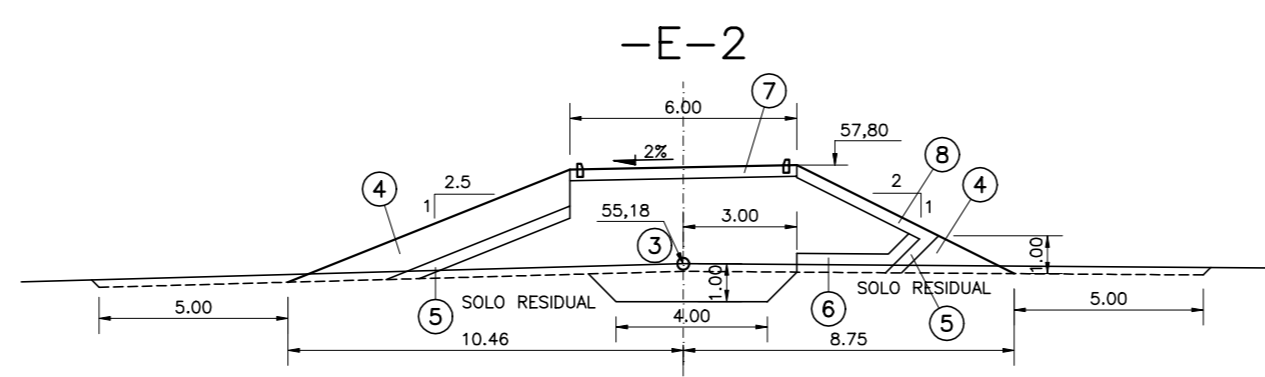
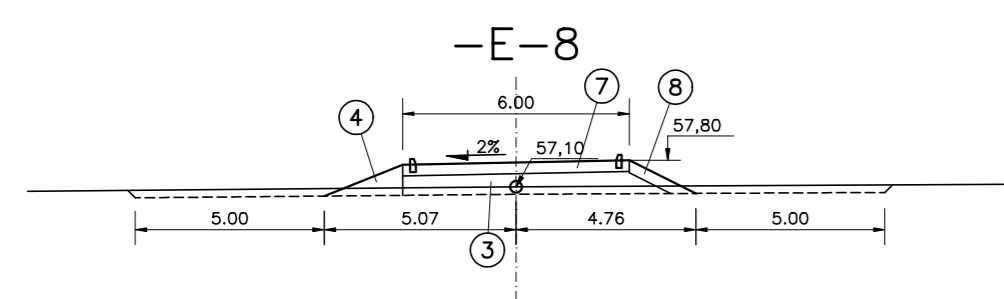
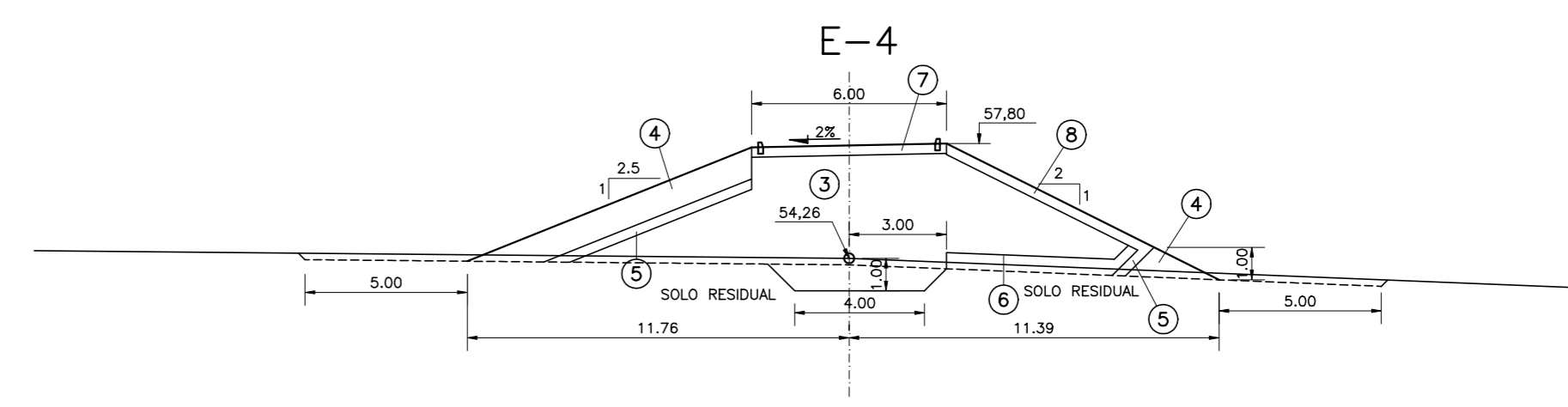
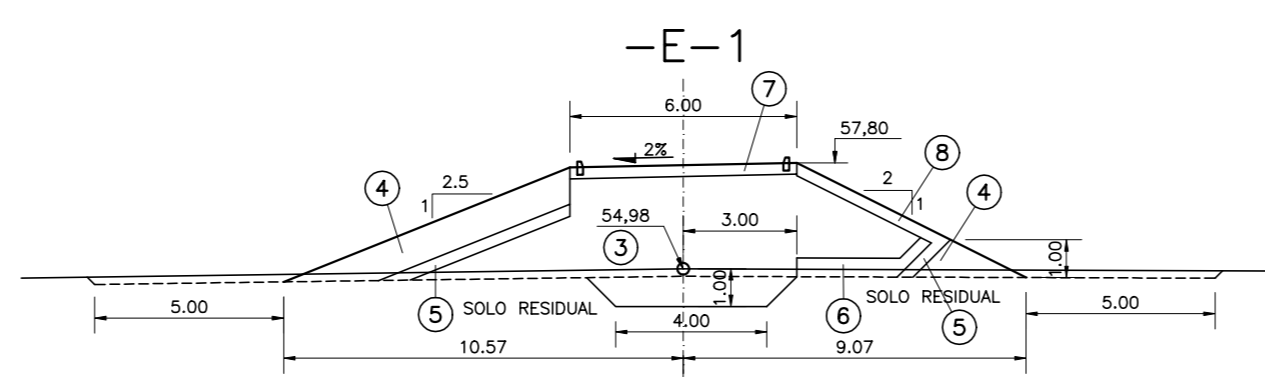
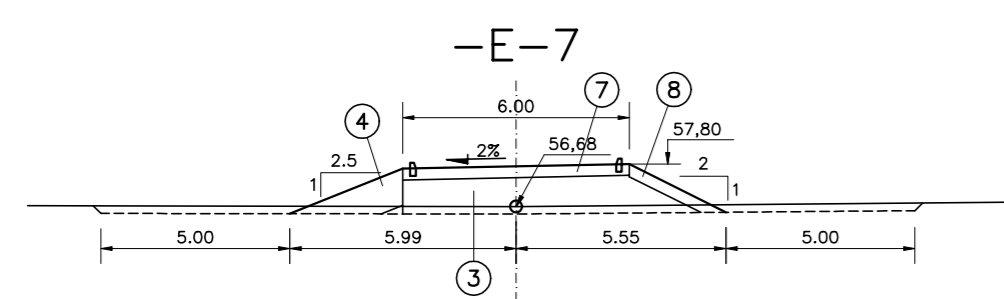
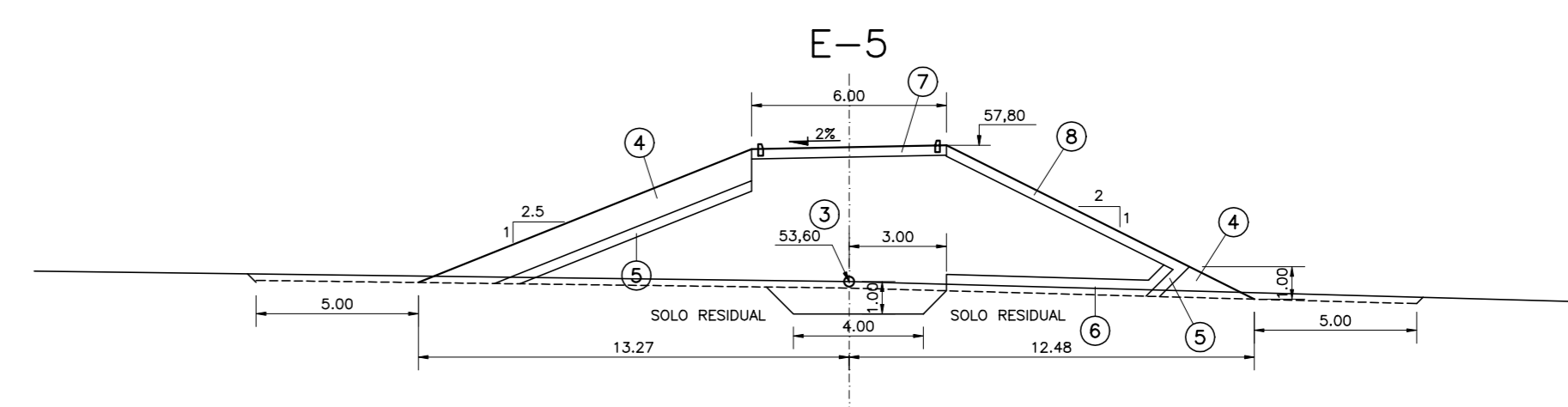
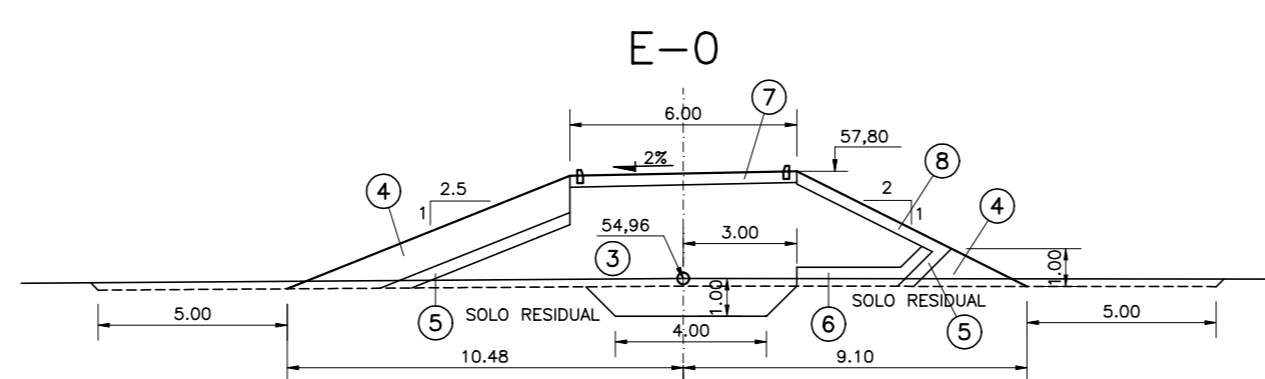
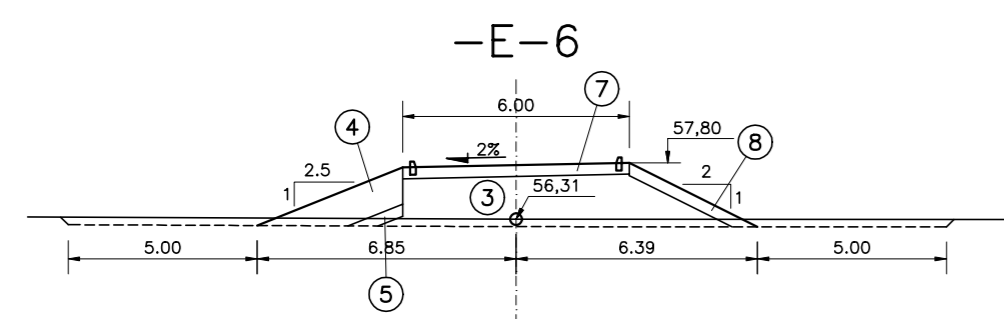
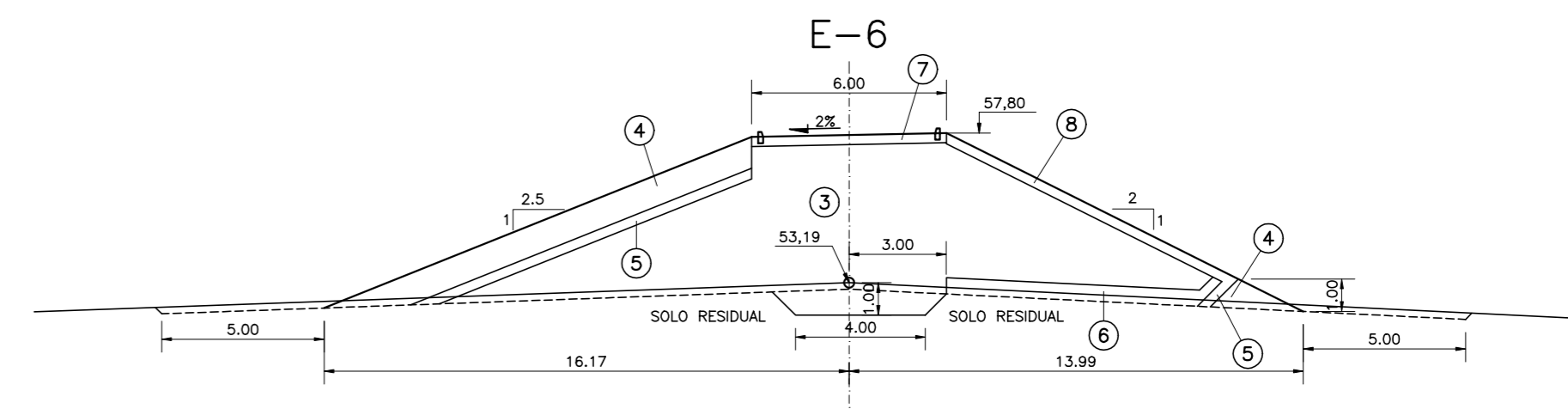
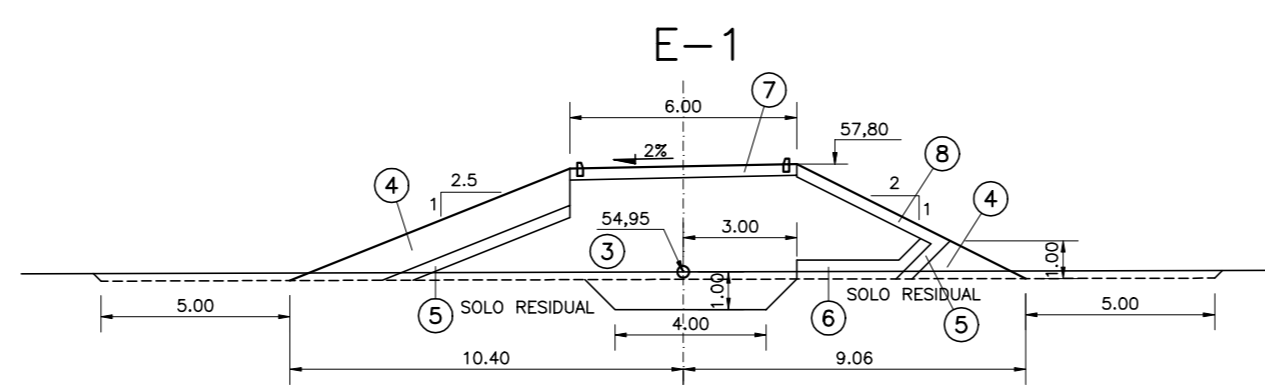
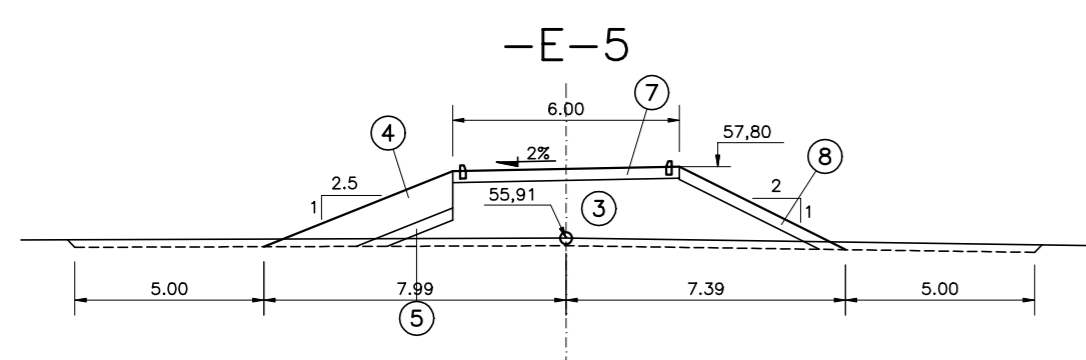
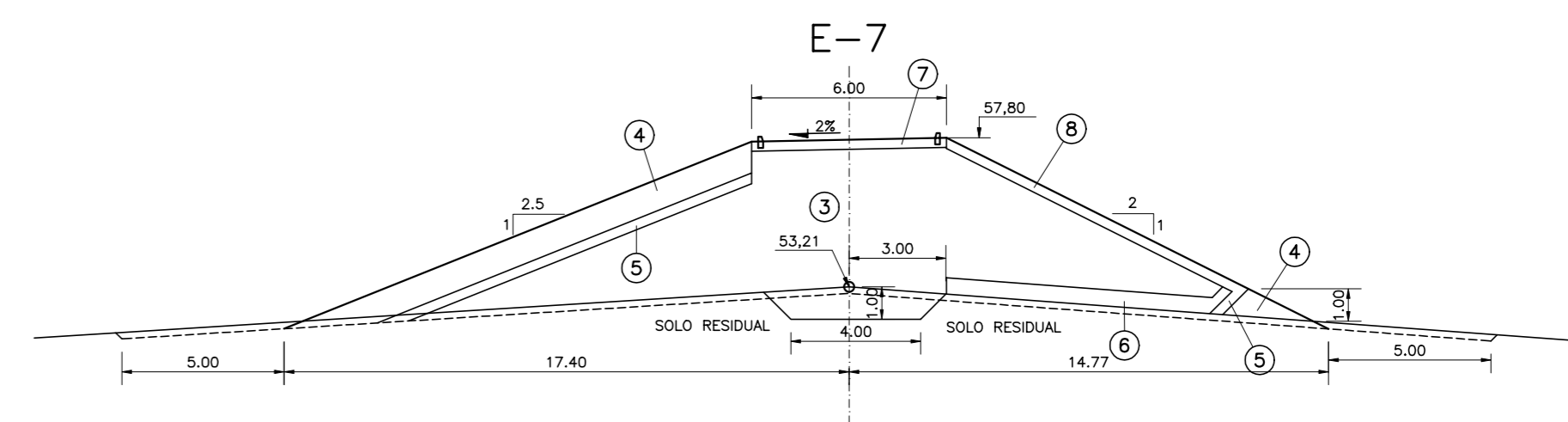
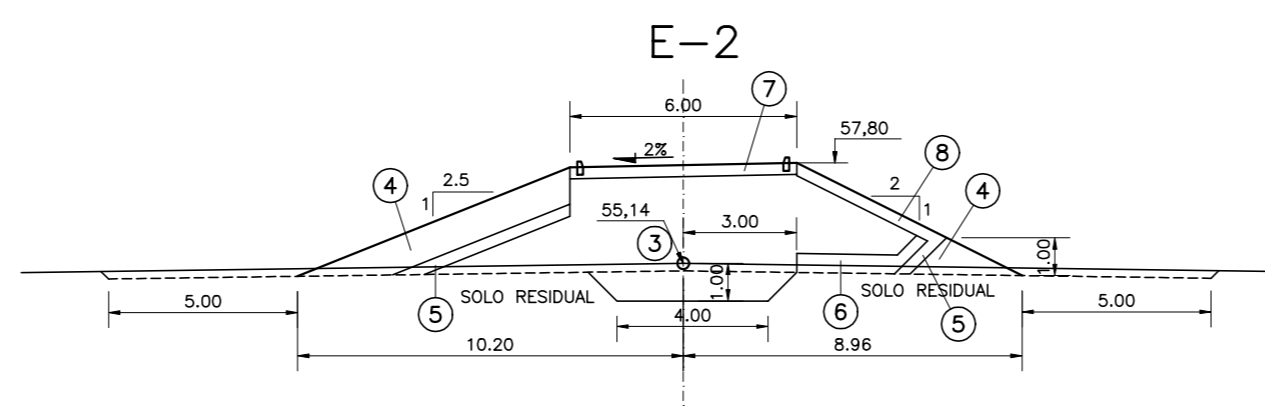
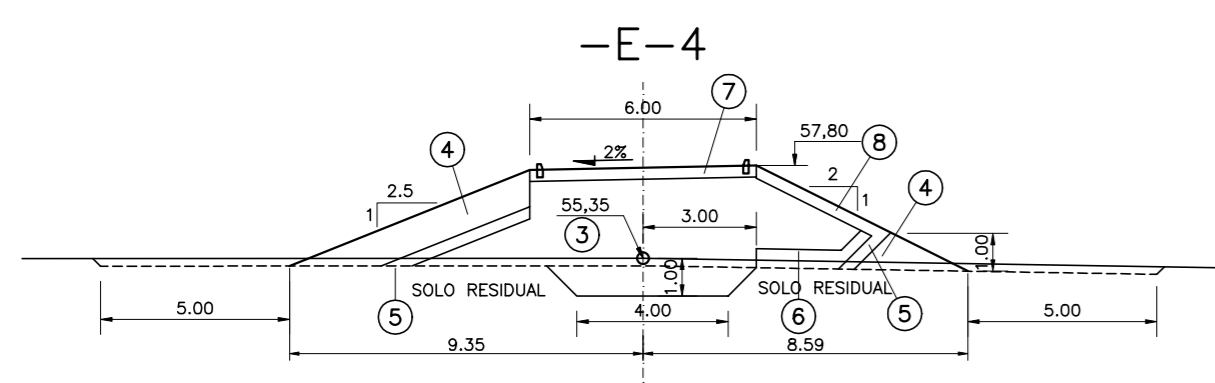
PROJETO EXECUTIVO DAS BARRAGENS JOÃO GUERRA, UMARI, RIACHO DA SERRA, CEARÁ E MISSI E DAS ADUTORAS DE MADALENA, LAGOA DO MATO, ALTO SANTO E AMONTADA.

PROJETO EXECUTIVO BARRAGEM MISSI

Projeto :	CORTINA DE INJEÇÃO DE CIMENTO	Arquivo :	-
Visto :		Data de Emissão :	SETEMBRO/2002
Verificado :	CONSORCIO:	Escala :	INDICADA
Aprova :		Nº do Desenho :	III-6-18/39-000

SEÇÕES TRANSVERSAIS – BARRAGEM AUXILIAR BA-01

ESCALA – 1:500



- LEGENDA :**
- ① MATERIAL SELECIONADO DA ESCAVAÇÃO DO SANGRADOURO
 - ④ ENROCAMENTO (RIP-RAP E ENROCAMENTO DE PE)
 - ⑤ TRANSIÇÃO (BRITA "A")
 - ⑥ AREIA PARA FILTRO
 - ⑦ REVESTIMENTO PRIMÁRIO (CASCALHO OU FUNDO DE PEDREIRA)
 - ⑧ PROTEÇÃO DO TALUDE DE JUSANTE (BRITA-CORRIDA)

NOTAS :

DESENHOS DE REFERÊNCIA :

REVISÕES			
Nº	NATUREZA DA REVISÃO	DATA	APROVO

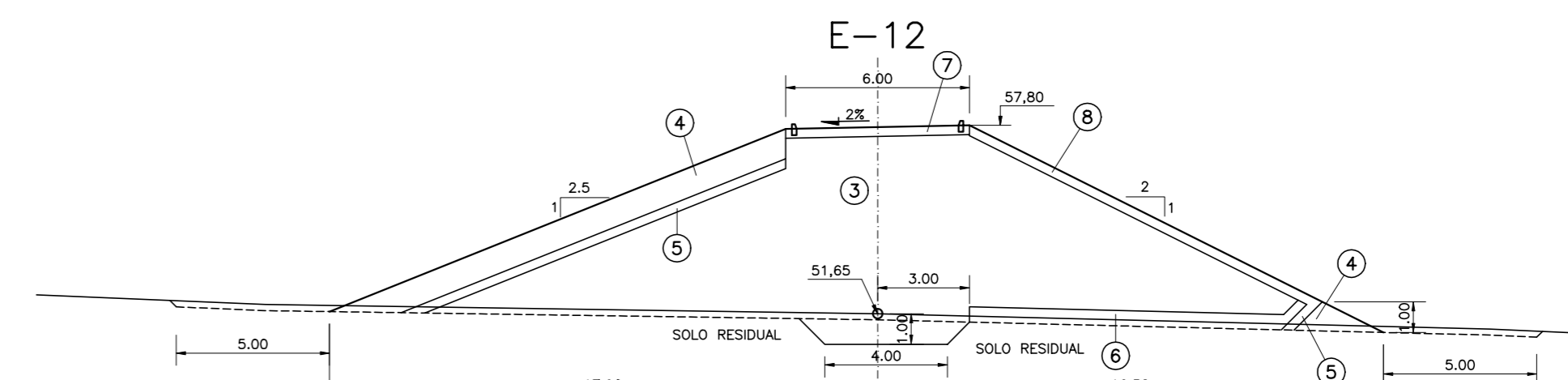
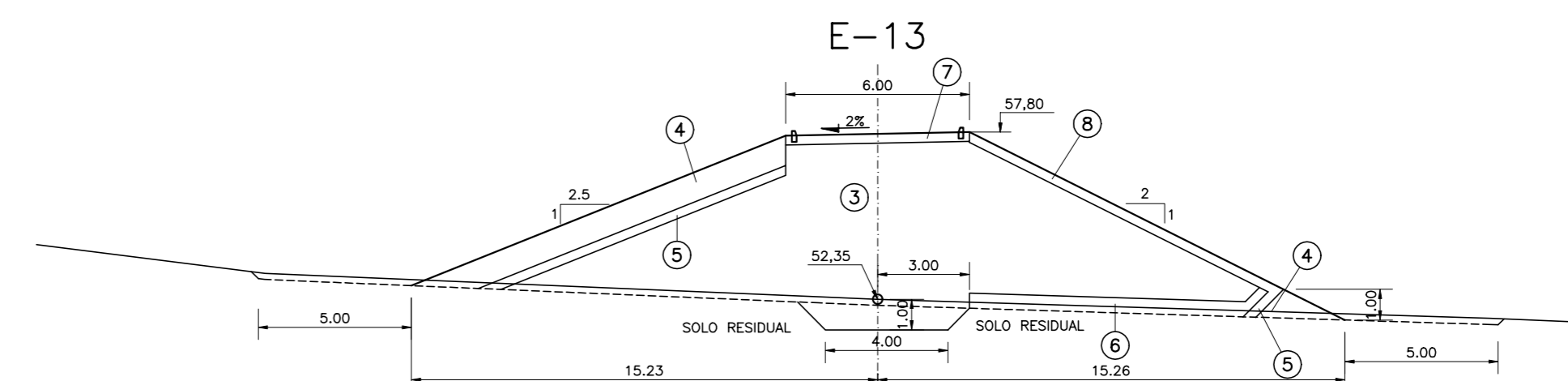
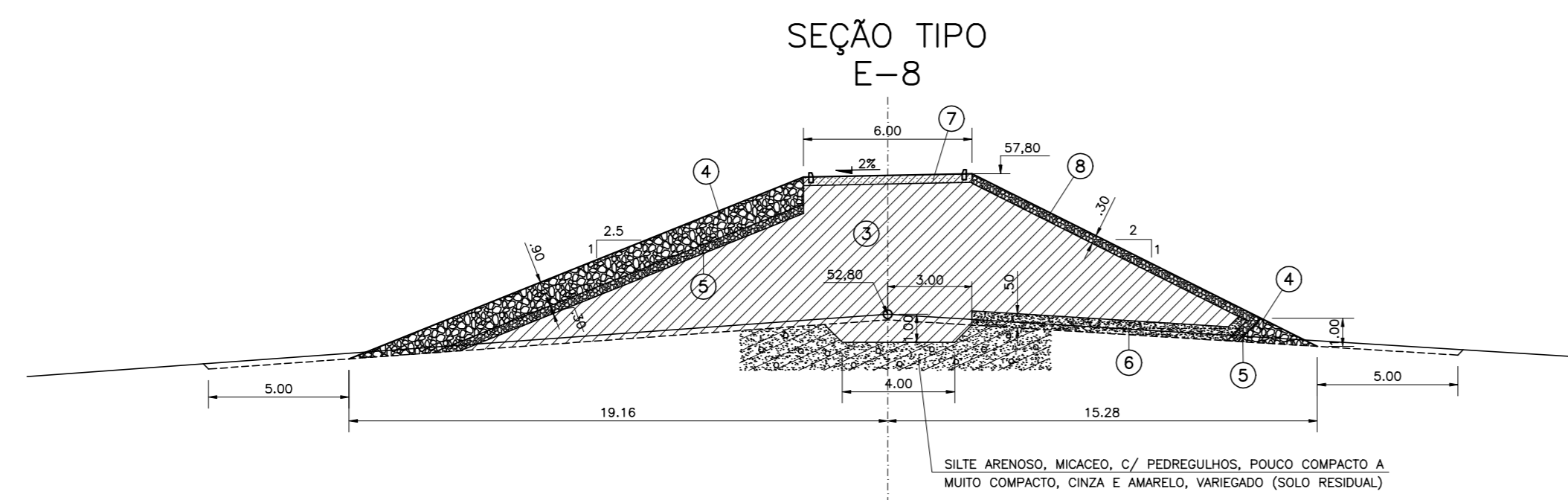
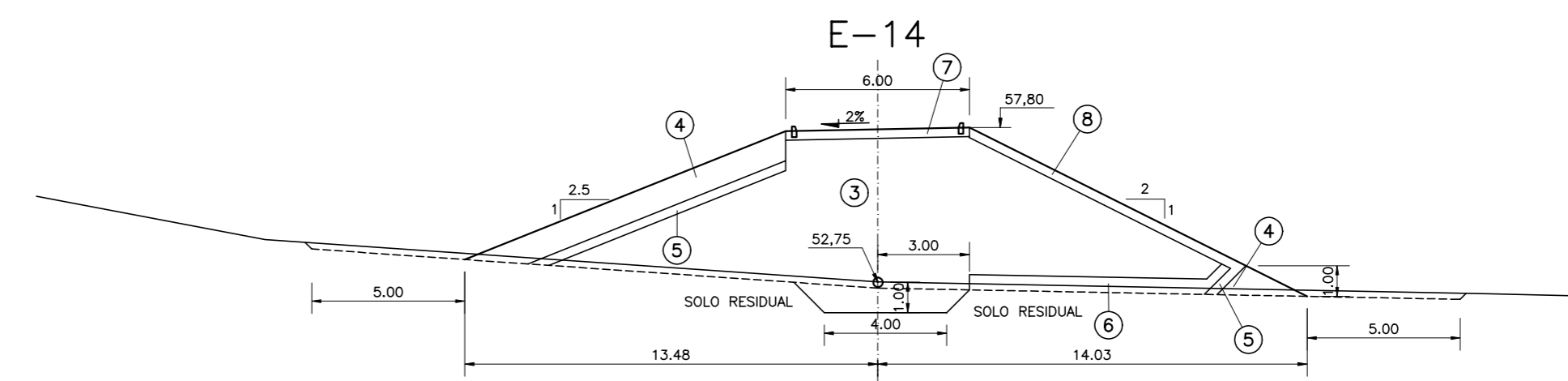
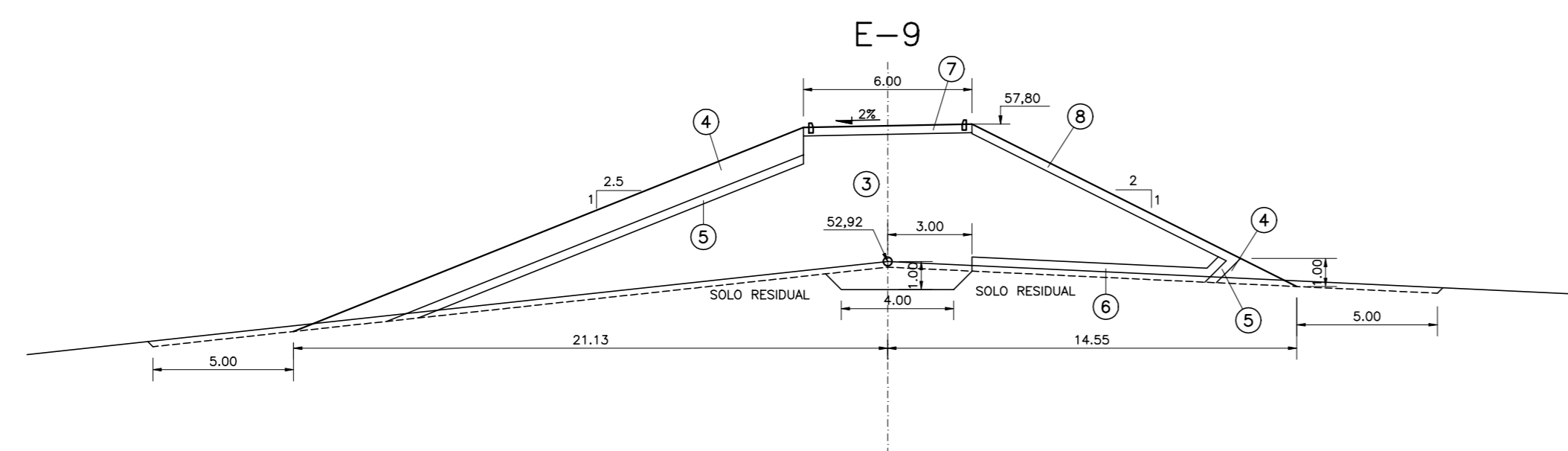
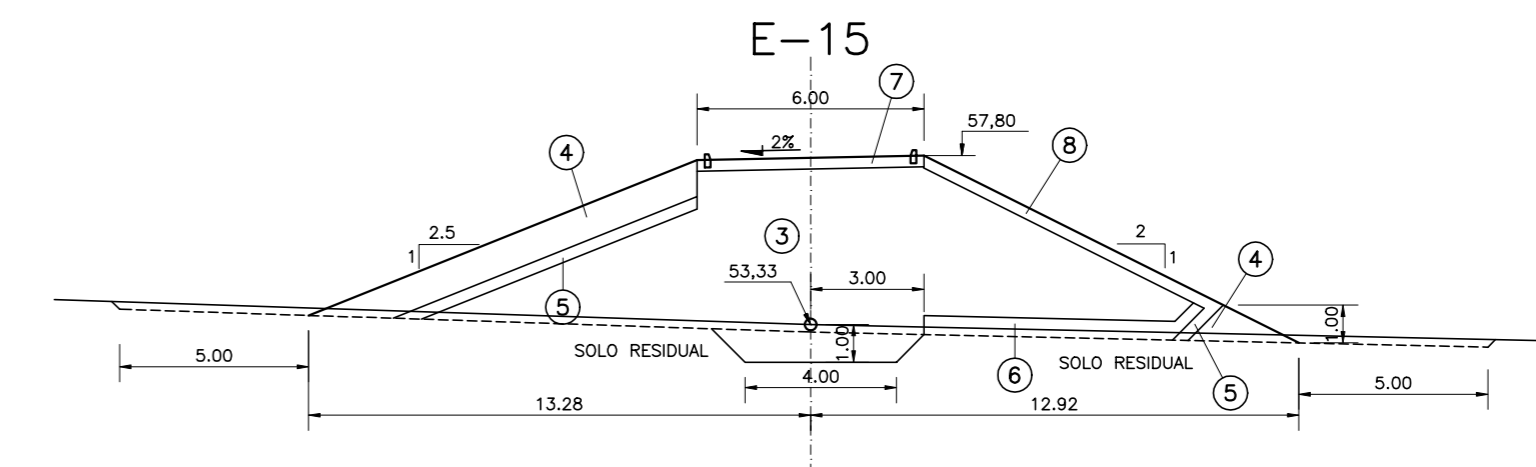
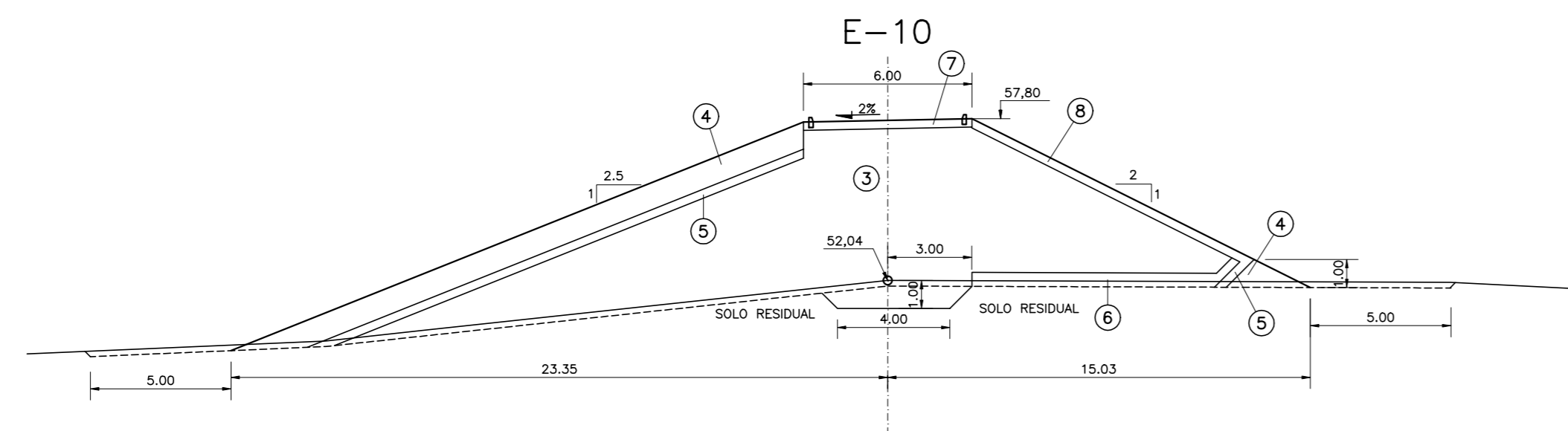
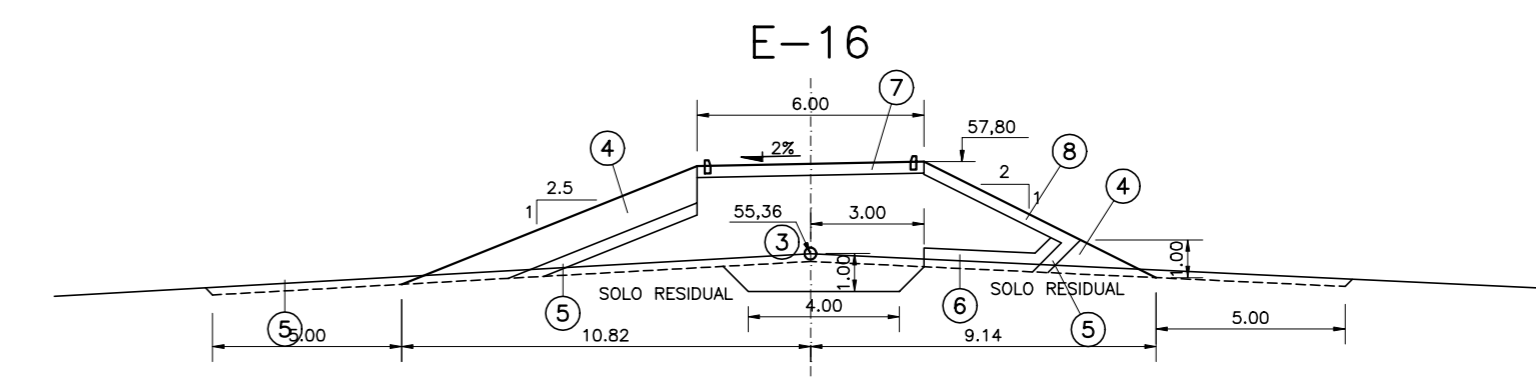
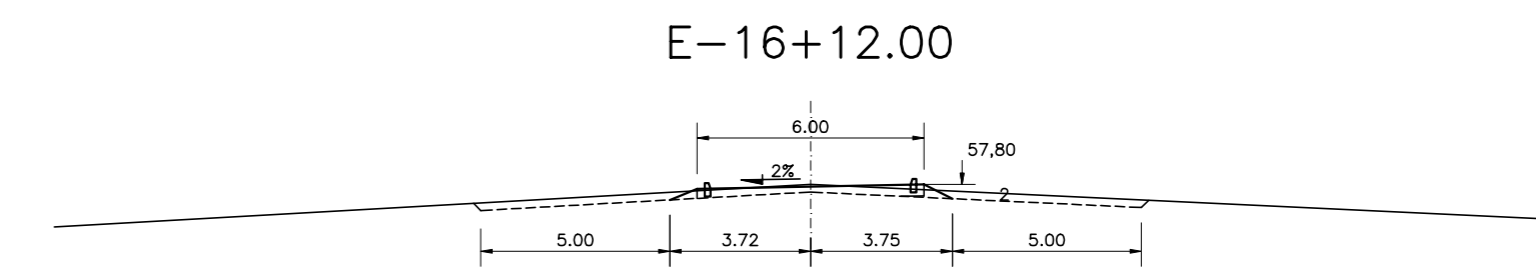
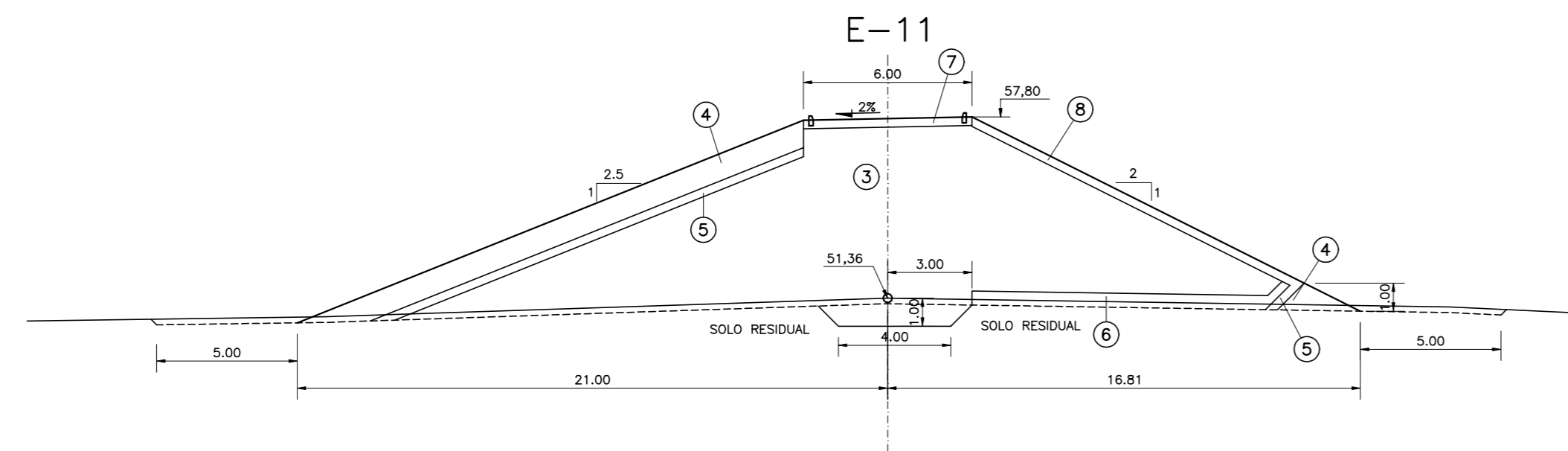
GOVERNO DO ESTADO DO CEARÁ
SECRETARIA DOS RECURSOS HÍDRICOS – SRH

PROJETO EXECUTIVO DAS BARRAGENS JOÃO GUERRA, UMARI, RIACHO DA SERRA, CEARÁ E MISSI E DAS ADUTORAS DE MADALENA, LAGOA DO MATO, ALTO SANTO E AMONTADA.

PROJETO EXECUTIVO BARRAGEM MISSI

BARRAGEM AUXILIAR BA-01
SEÇÕES TRANSVERSAIS (-9 A 7)

SEÇÕES TRANSVERSAIS – BARRAGEM AUXILIAR BA-01
 ESCALA – 1:500



LEGENDA :

- ① MATERIAL SELECIONADO DA ESCAVAÇÃO DO SANGRADOURO
- ② ENROCAMENTO (RIP-RAP E ENROCAMENTO DE PE)
- ③ TRANSIÇÃO (BRITA "A")
- ④ AREIA PARA FILTRO
- ⑤ REVESTIMENTO PRIMÁRIO (CASCALHO OU FUNDO DE PEDREIRA)
- ⑥ PROTEÇÃO DO TALUDE DE JUSANTE (BRITA-CORRIDA)

NOTAS :


DESENHOS DE REFERÊNCIA :

REVISÕES			
Nº	NATUREZA DA REVISÃO	DATA	APROVO

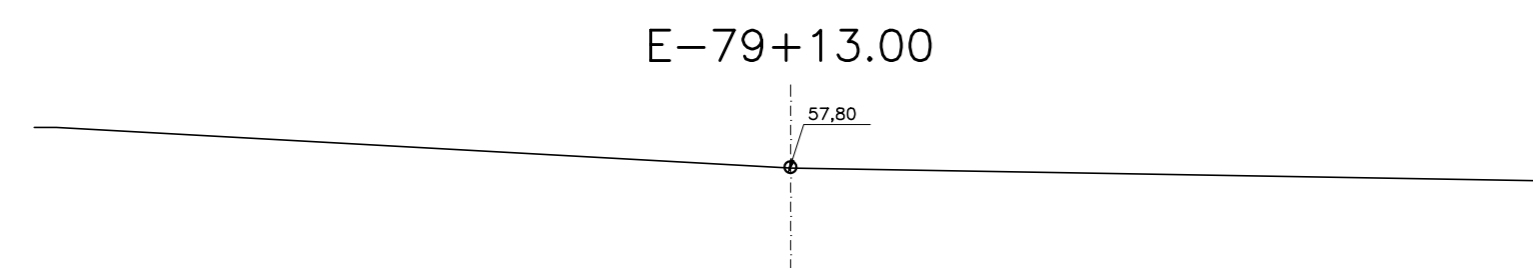
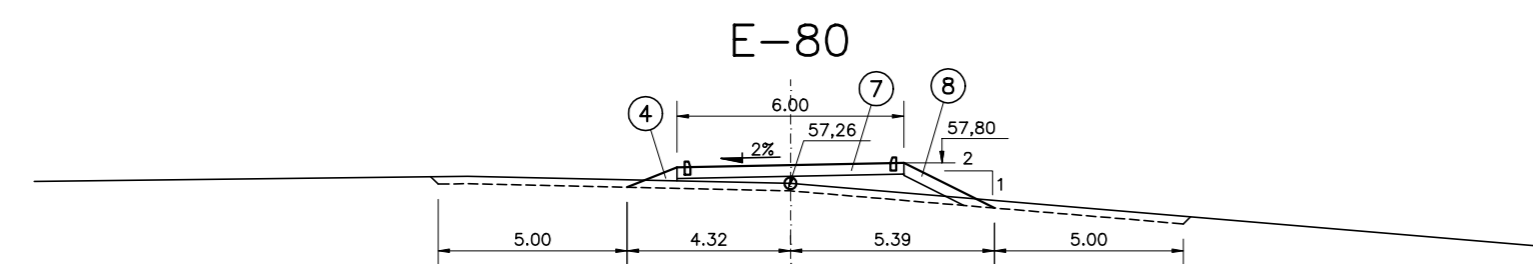
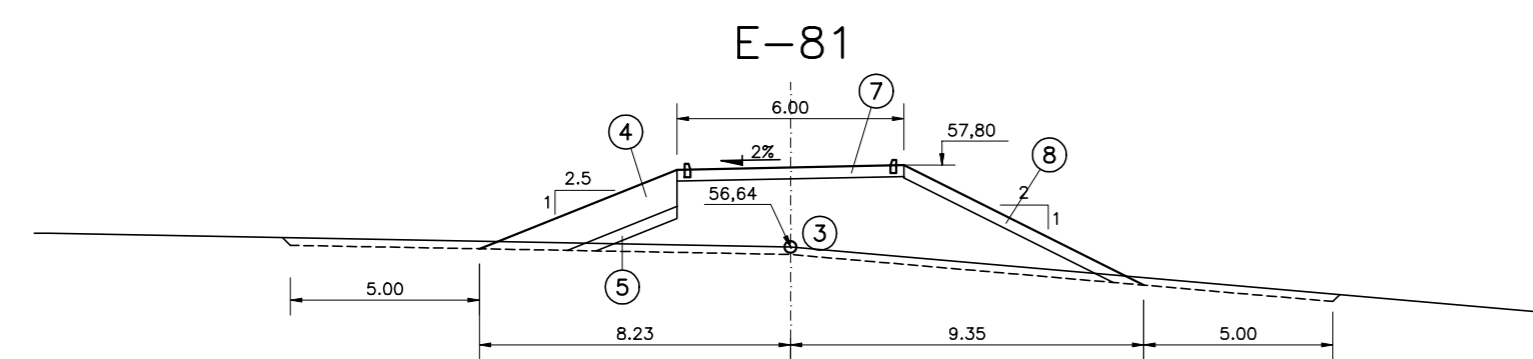
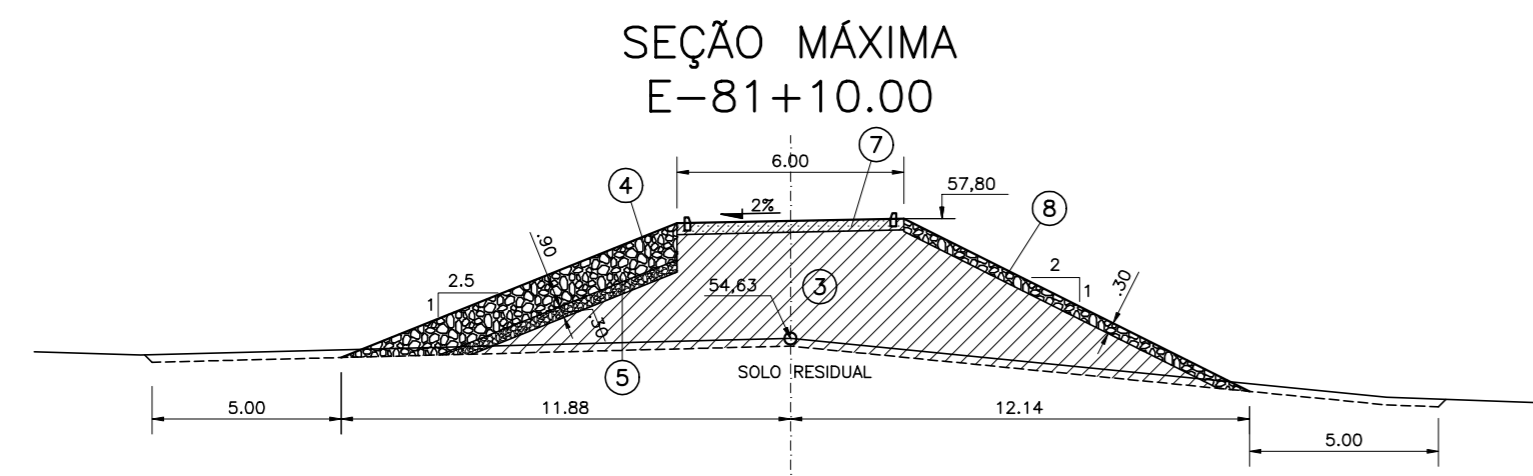
GOVERNO DO ESTADO DO CEARÁ
 SECRETARIA DOS RECURSOS HÍDRICOS – SRH

PROJETO EXECUTIVO DAS BARRAGENS JOÃO GUERRA, UMARI, RIACHO DA SERRA, CEARÁ E MISSI E DAS ADUTORAS DE MADALENA, LAGOA DO MATO, ALTO SANTO E AMONTADA.

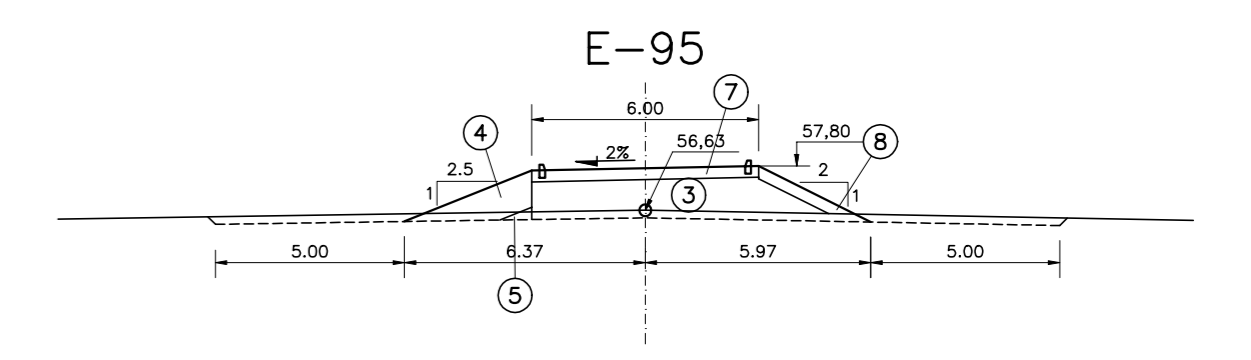
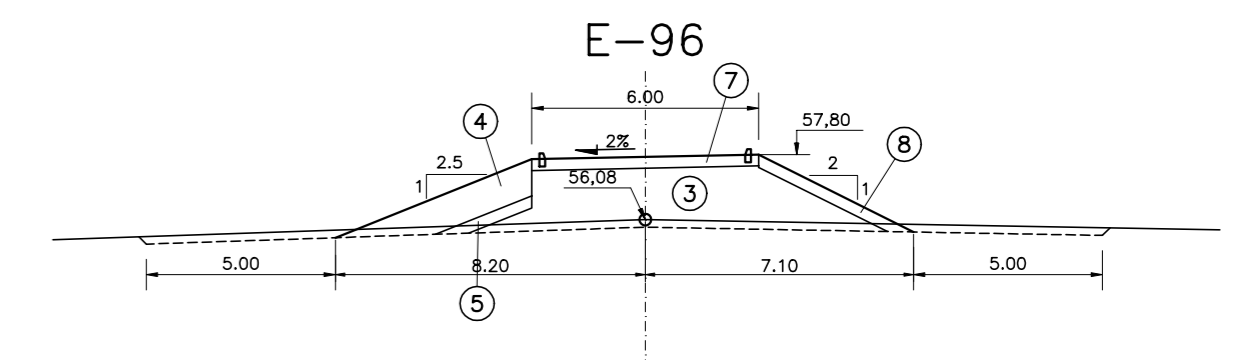
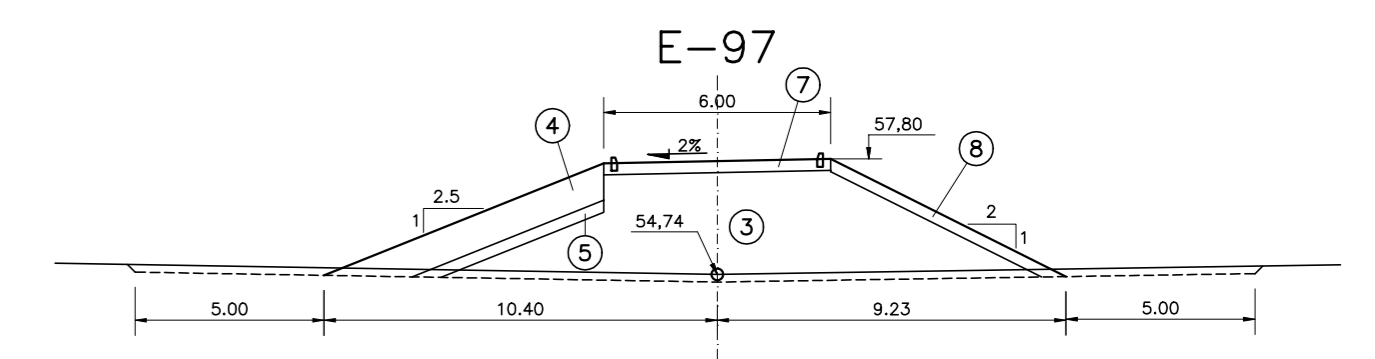
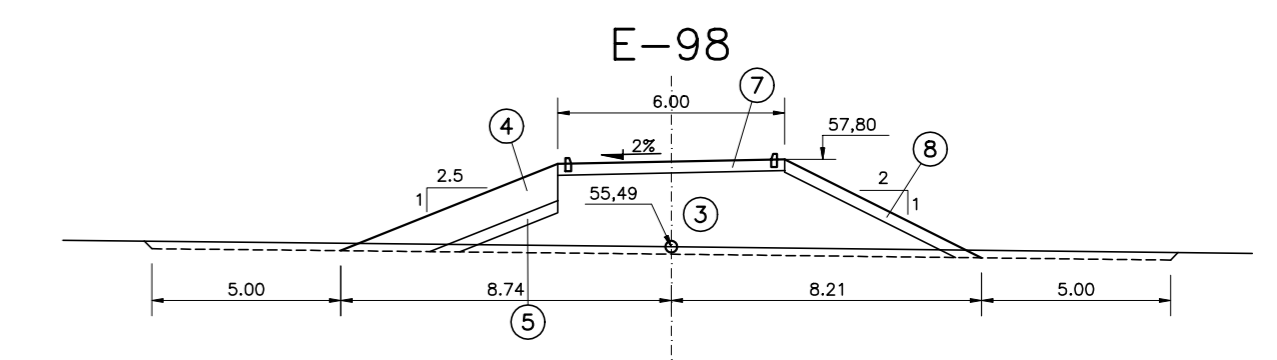
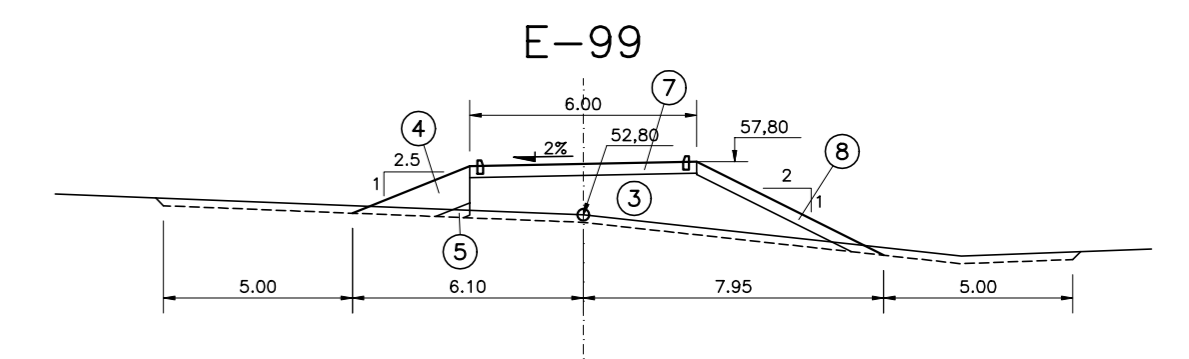
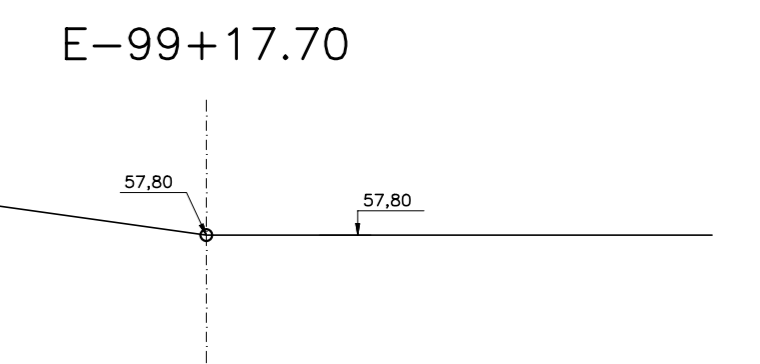
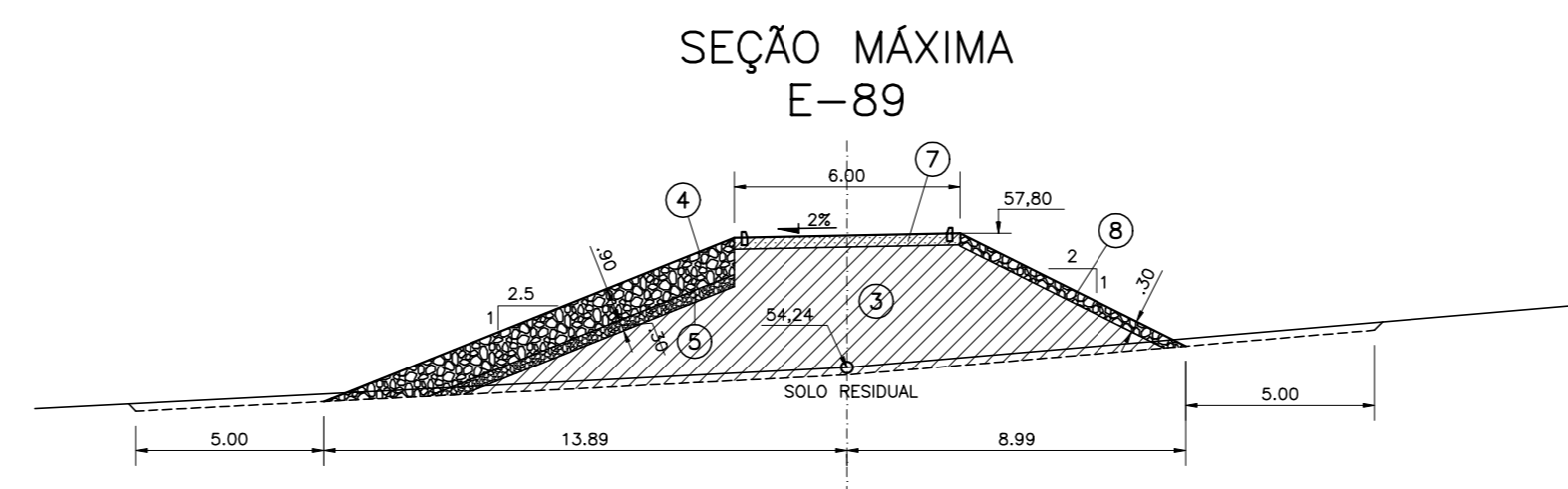
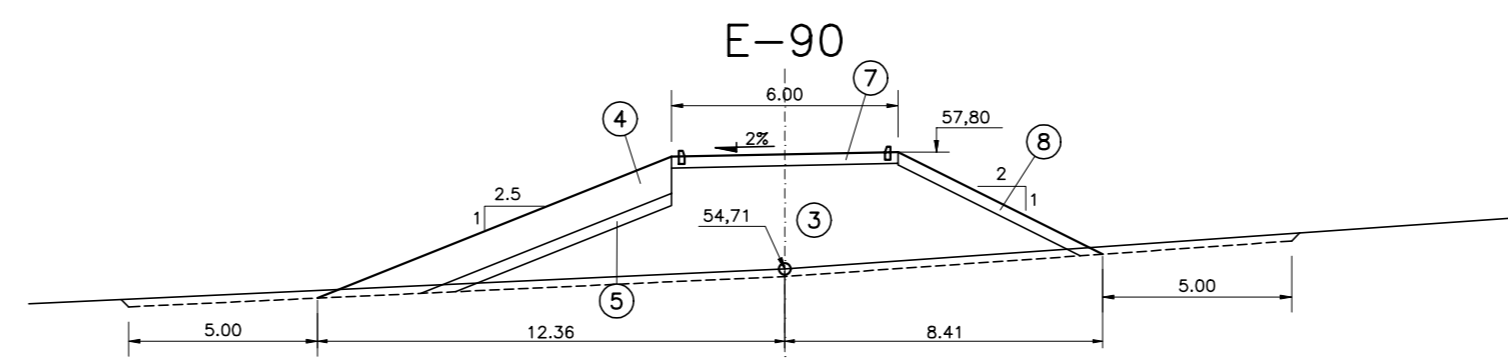
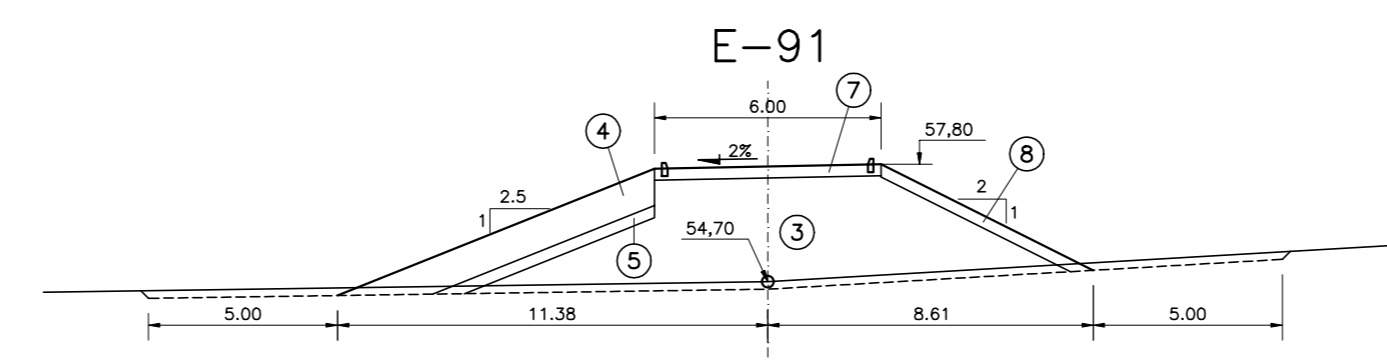
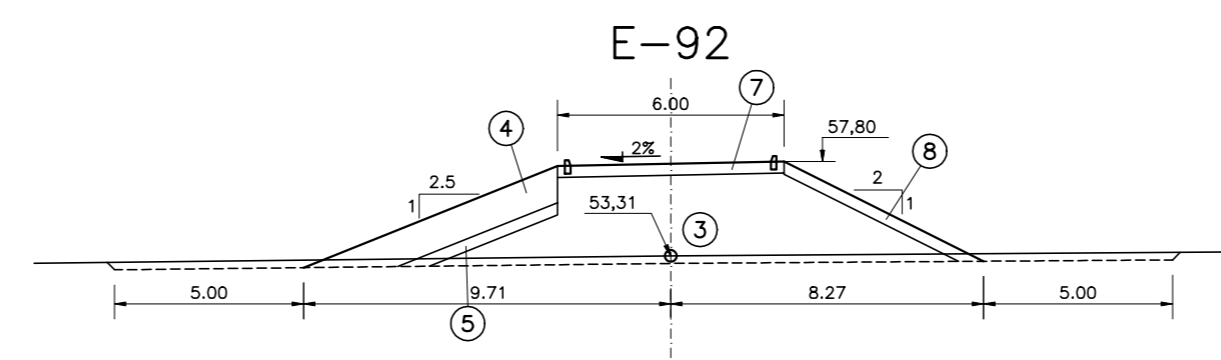
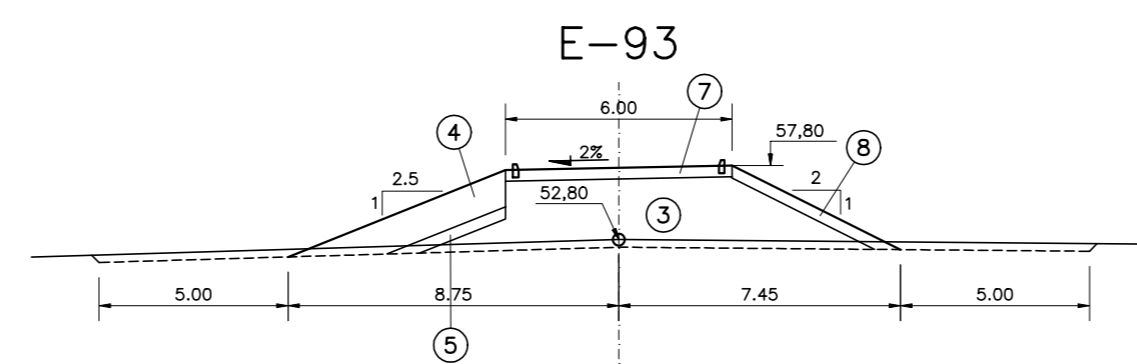
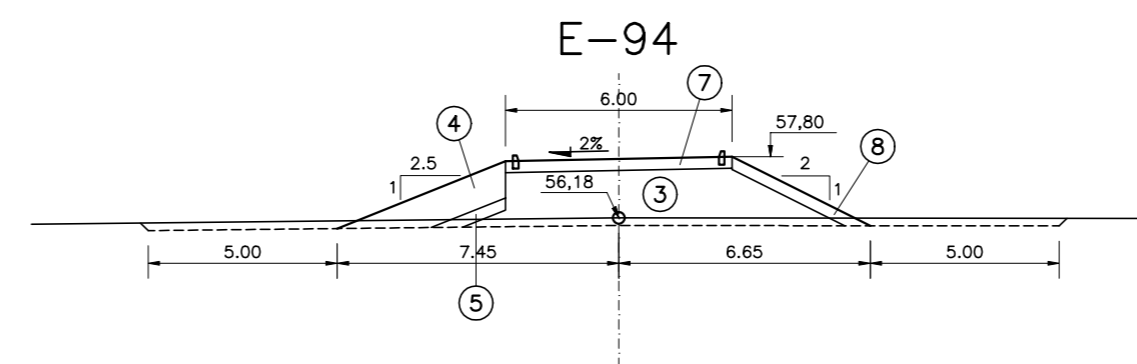
PROJETO EXECUTIVO BARRAGEM MISSI

Projeto :	BARRAGEM AUXILIAR BA-01	Arquivo :	
Visto :	SEÇÕES TRANSVERSAIS (8 A 16+12,00)	Data de Emissão :	SETEMBRO/2002
Verificado :	CONSORCÍO:	Escala :	1:200
Aprova :		Nº do Desenho :	III-6-20/39-000

SEÇÕES TRANSVERSAIS – BARRAGEM AUXILIAR BA-02
 ESCALA – 1:200



SEÇÕES TRANSVERSAIS – BARRAGEM AUXILIAR BA-03
 ESCALA – 1:200



LEGENDA :

- ① MATERIAL SELECIONADO DA ESCAVAÇÃO DO SANGRADOURO
- ④ ENROCAMENTO (RIP-RAP E ENROCAMENTO DE PE)
- ⑤ TRANSIÇÃO (BRITA "A")
- ⑦ REVESTIMENTO PRIMÁRIO (CASCALHO OU FUNDO DE PEDREIRA)
- ⑧ PROTEÇÃO DO TALUDE DE JUSANTE (BRITA-CORRIDA)

NOTAS :

DESENHOS DE REFERÊNCIA :


REVISÕES

Nº	NATUREZA DA REVISÃO	DATA	APROVO

GOVERNO DO ESTADO DO CEARÁ
 SECRETARIA DOS RECURSOS HÍDRICOS – SRH

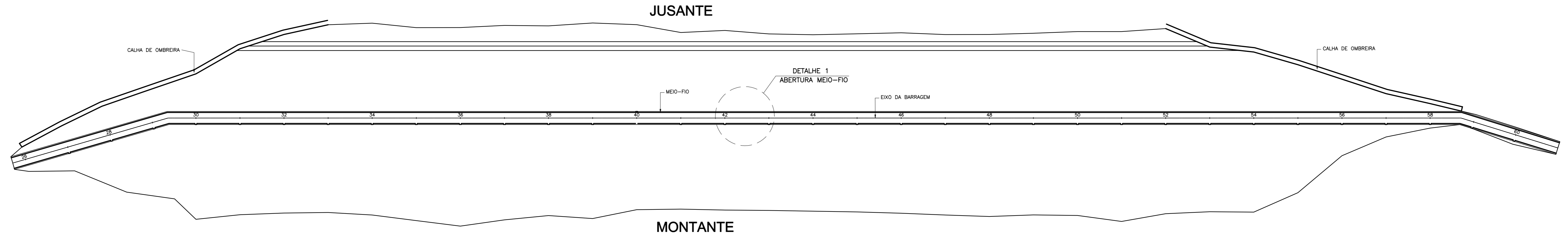
PROJETO EXECUTIVO DAS BARRAGENS JOÃO GUERRA, UMARI, RIACHO DA SERRA, CEARÁ E MISSI E DAS ADUTORAS DE MADALENA, LAGOA DO MATO, ALTO SANTO E AMONTADA.

BARRAGEM MISSI

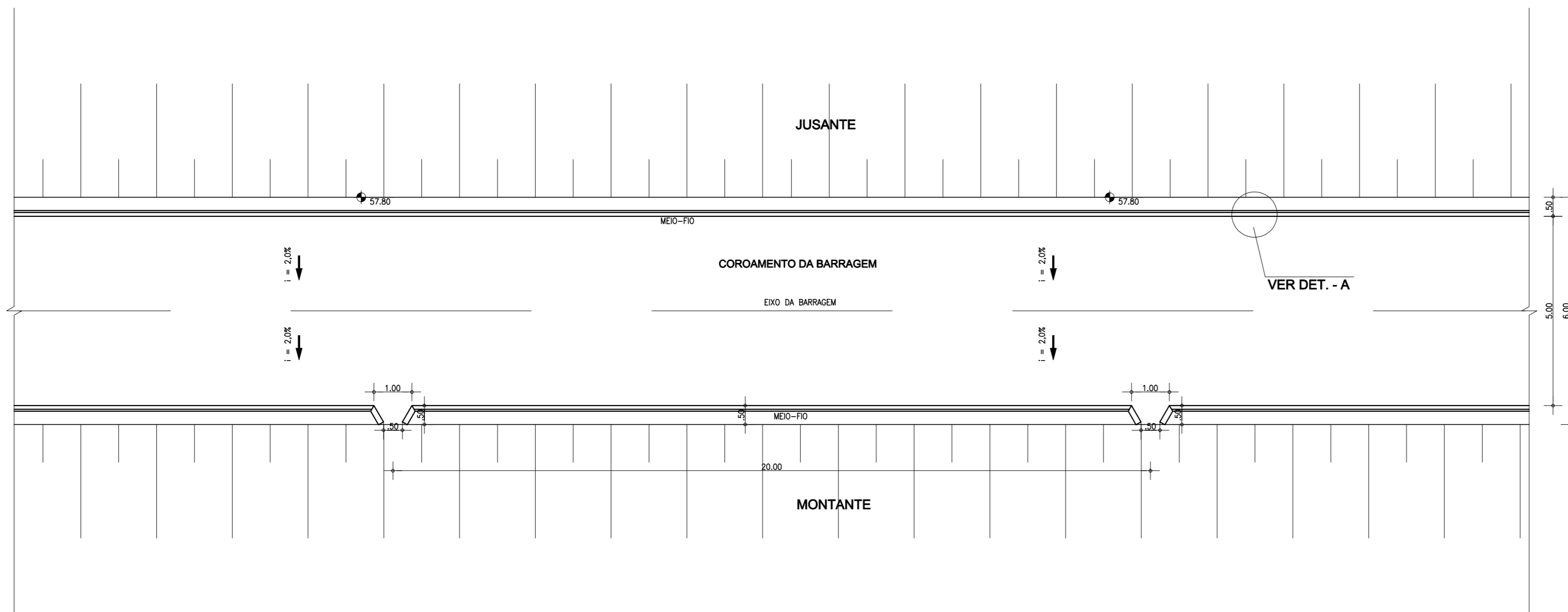
Projeto :	BARRAGEM AUXILIAR BA-02 E BA-03	Arquivo :	-
Visto :	SEÇÕES TRANSVERSAIS	Data de Emissão :	SETEMBRO/2002
Verificado :	CONSORCIO:	Escala :	1:200
Aprova :		Nº do Desenho :	III-6-21/39-000

SISTEMA DE DRENAGEM SUPERFICIAL

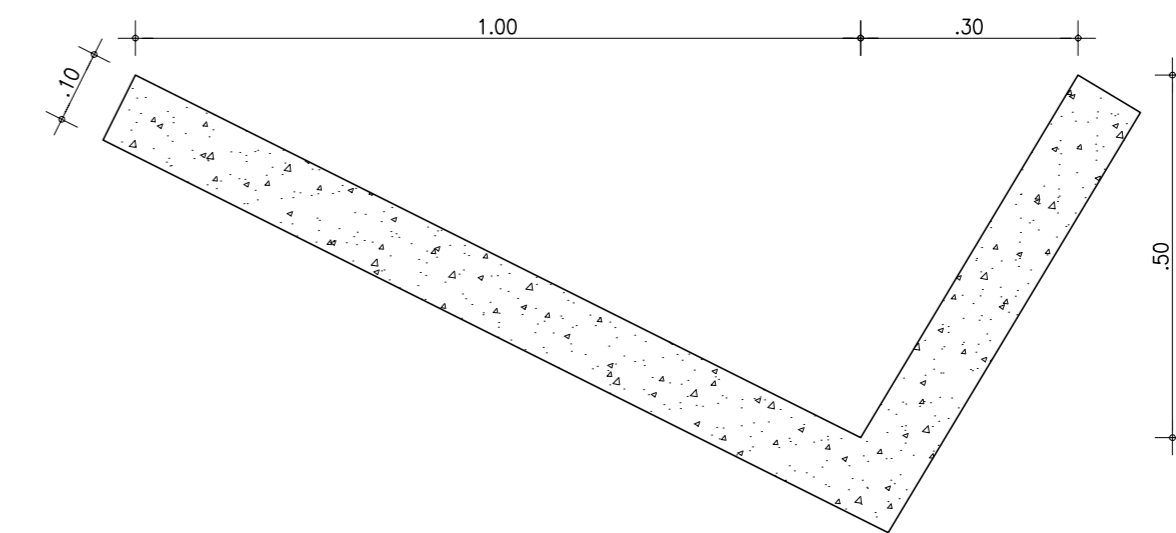
ESCALA = 1:1.000



DETALHE 1
SISTEMA DE ABERTURA DO MEIO-FIO
ESCALA = 1:100



CALHA DE OMBREIRA
ESCALA = 1:10



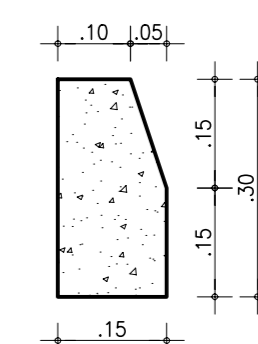
LOCAÇÃO DA CALHA DE OMBREIRA

ESTACA	COMPRIMENTO (m)
26 - 33	140,00
52 - 58+14,00	134,00

LOCAÇÃO DO MEIO-FIO

ESTACA	COMPRIMENTO (m)
(-11) A 16+12,00(AUX. 1)	1.104,00
25+14,00 A 61	1.412,00
79+13,00 A 81(AUX. 2A)	74,00
89 A 99+17,70(AUX. 2)	435,40

DETALHE - A
MEIO-FIO
ESCALA = 1:10



OBS.: AS ABERTURAS DO MEIO FIO NO LADO DE MONTANTE DEVEM SER EXECUTADAS A CADA 20m, ENTRE AS ESTACAS 27 E 60

NOTAS :

DESENHOS DE REFERÊNCIA :

REVISÕES

N°	NATUREZA DA REVISÃO	DATA	APROVO

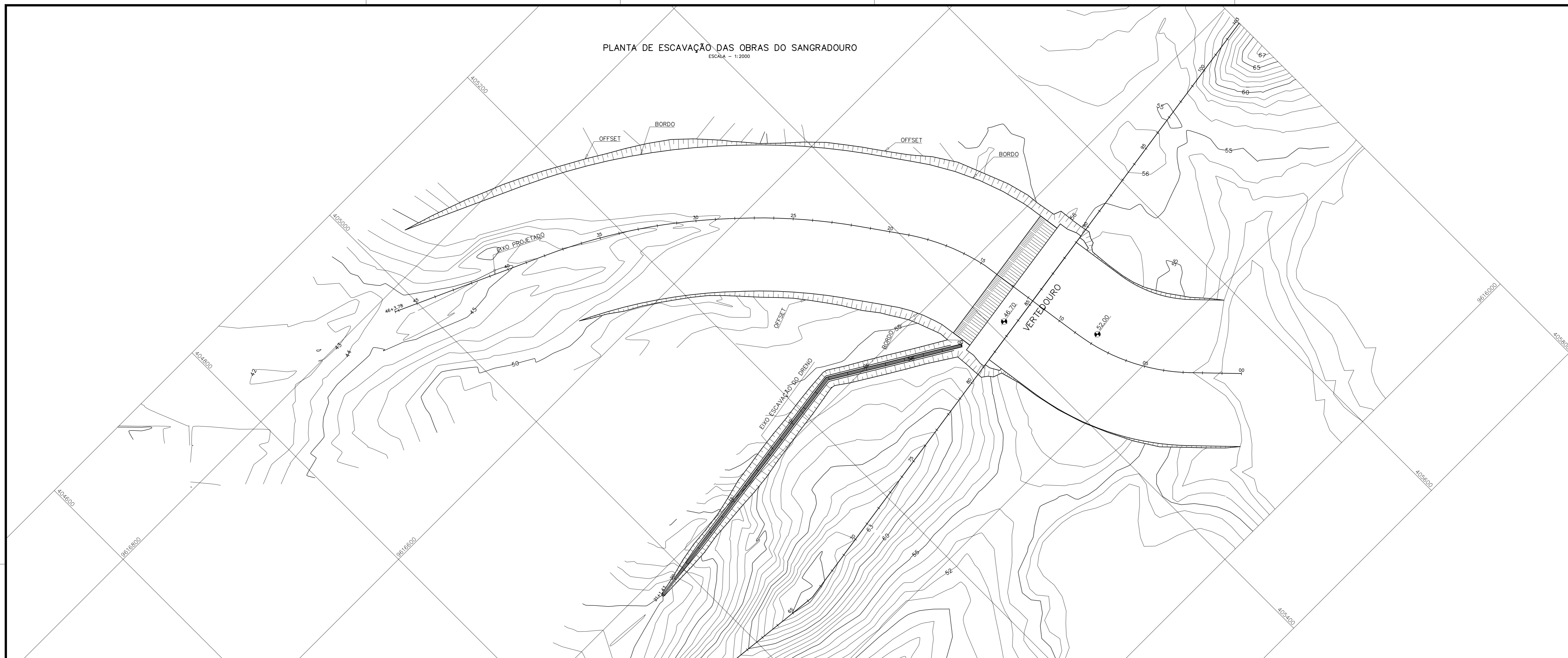
GOVERNO DO ESTADO DO CEARÁ
SECRETARIA DOS RECURSOS HÍDRICOS - SRH

PROJETO EXECUTIVO DAS BARRAGENS JOÃO GUERRA, UMARI, RIACHO DA SERRA, CEARÁ E MISSI E DAS ADUTORAS DE MADALENA, LAGOA DO MATO, ALTO SANTO E AMONTADA.

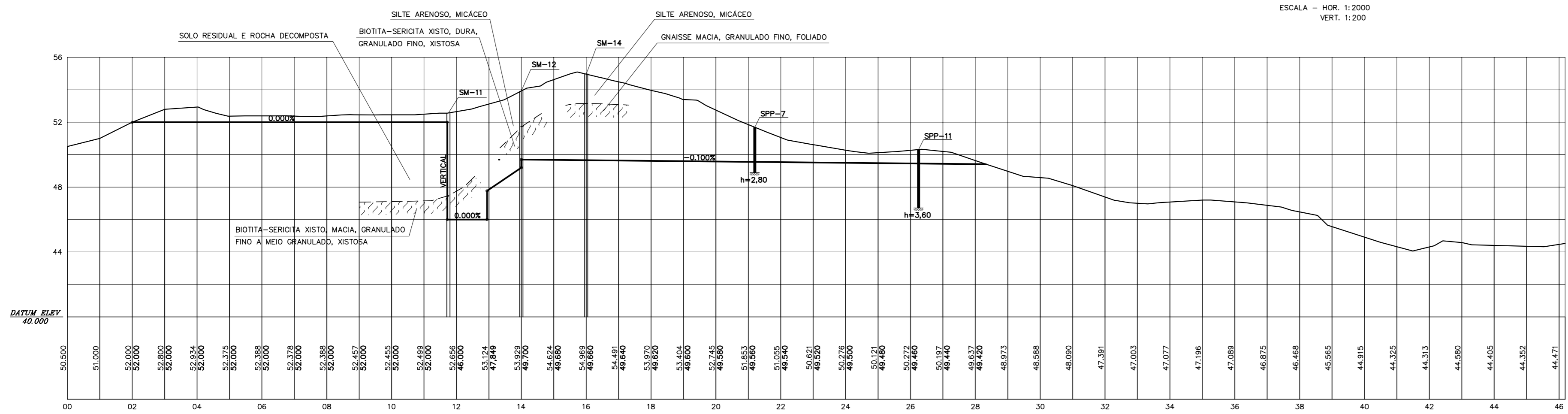
PROJETO EXECUTIVO BARRAGEM MISSI

Projeto :	DRENAGEM SUPERFICIAL	Arquivo :	-
Visto :		Data de Emissão :	SETEMBRO/2002
Verificado :	CONSORCIO:	Escala :	INDICADA
Aprova :		Nº do Desenho :	III-6-22/39-000

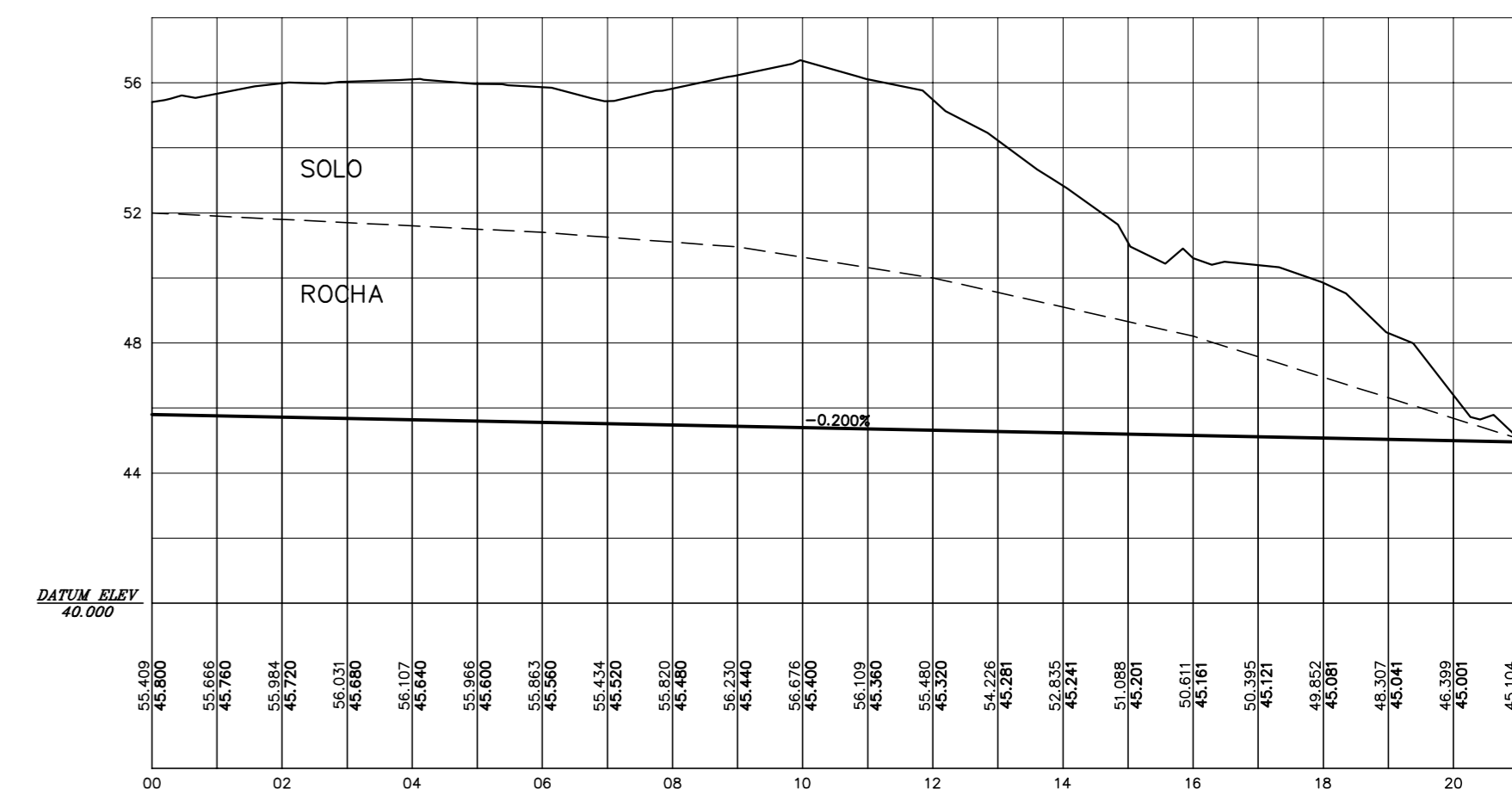
PLANTA DE ESCAVAÇÃO DAS OBRAS DO SANGRAOURO
ESCALA = 1:2000



PERFIL LONGITUDINAL DE ESCAVAÇÃO DO SANGRAOURO
ESCALA - HOR. 1:2000
VERT. 1:200



PERFIL LONGITUDINAL DE ESCAVAÇÃO DA REDE COLETORES DOS DRENOS DO SANGRAOURO
ESCALA - HOR. 1:2000
VERT. 1:200



NOTAS :

DESENHOS DE REFERÊNCIA :

REVISÕES

Nº	NATUREZA DA REVISÃO	DATA	APROVO

GOVERNO DO ESTADO DO CEARÁ

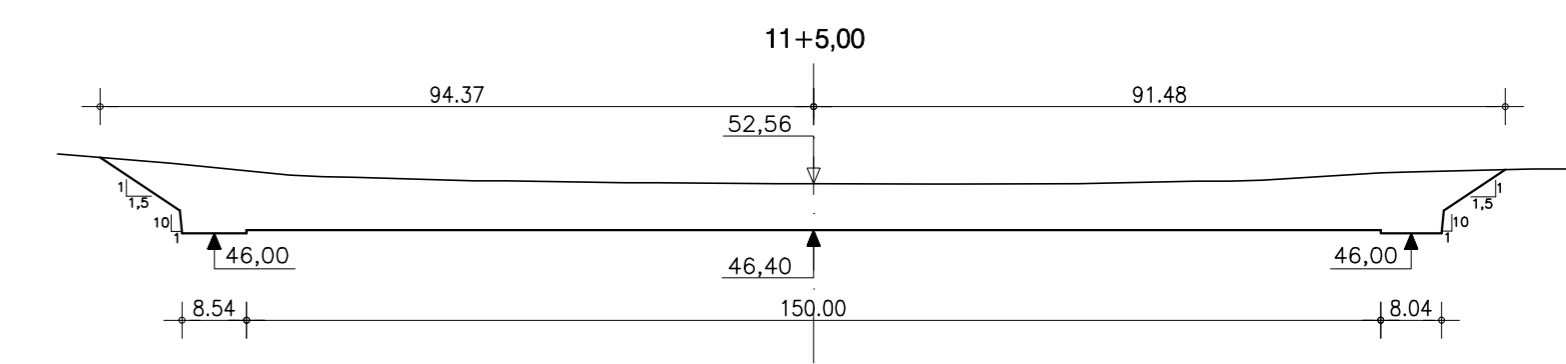
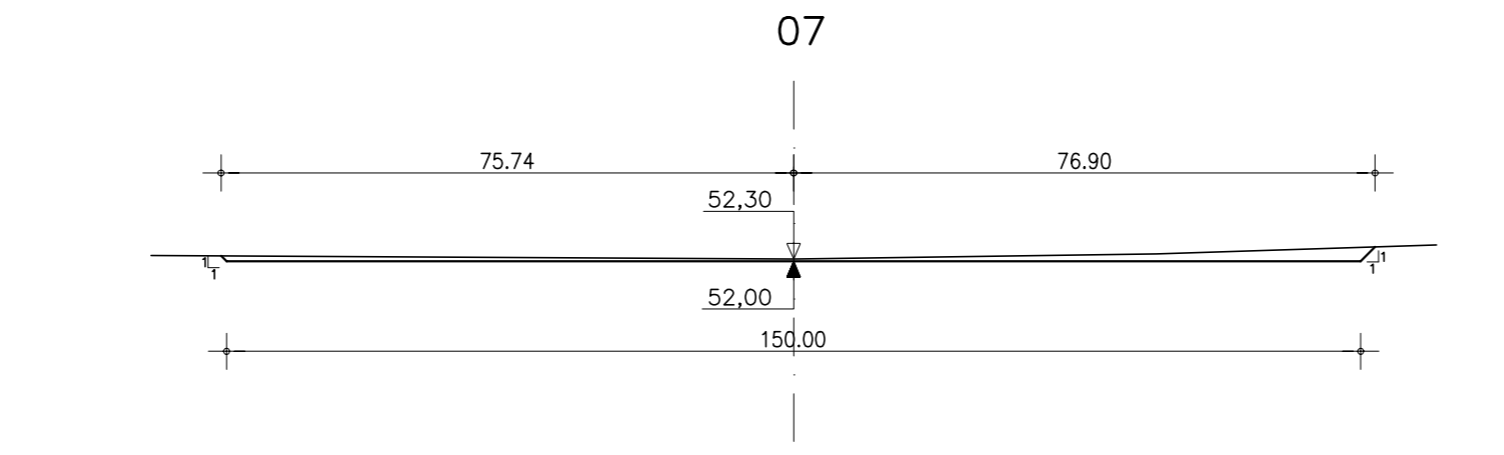
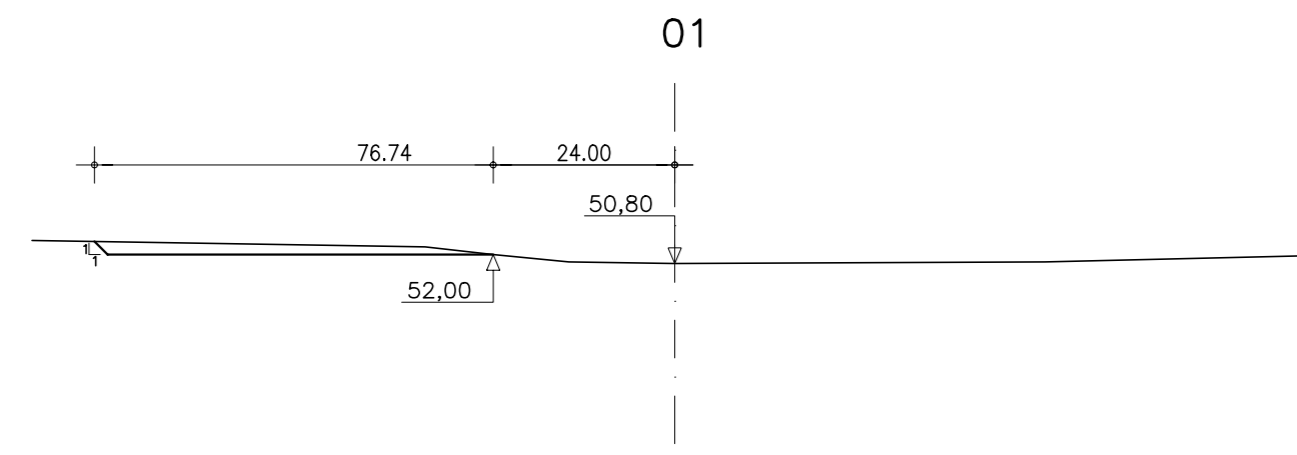
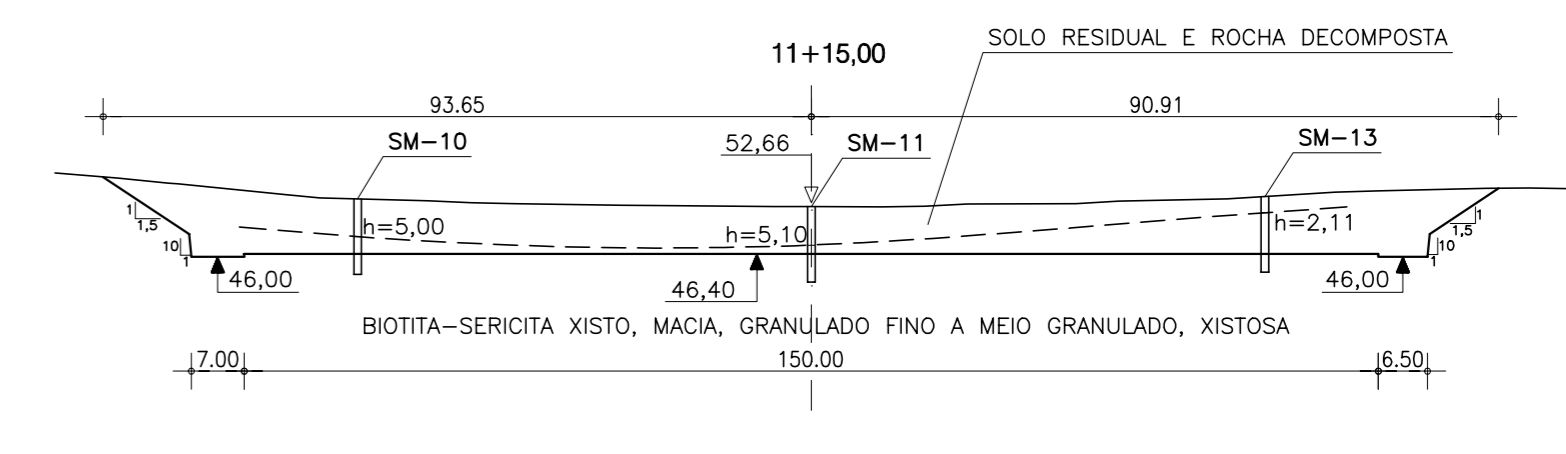
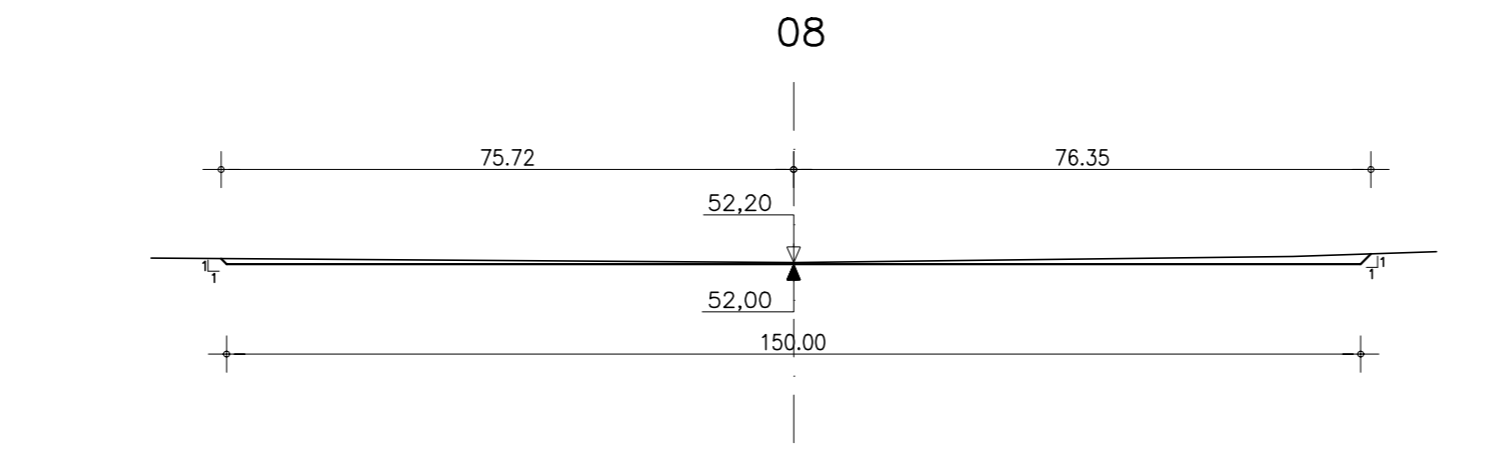
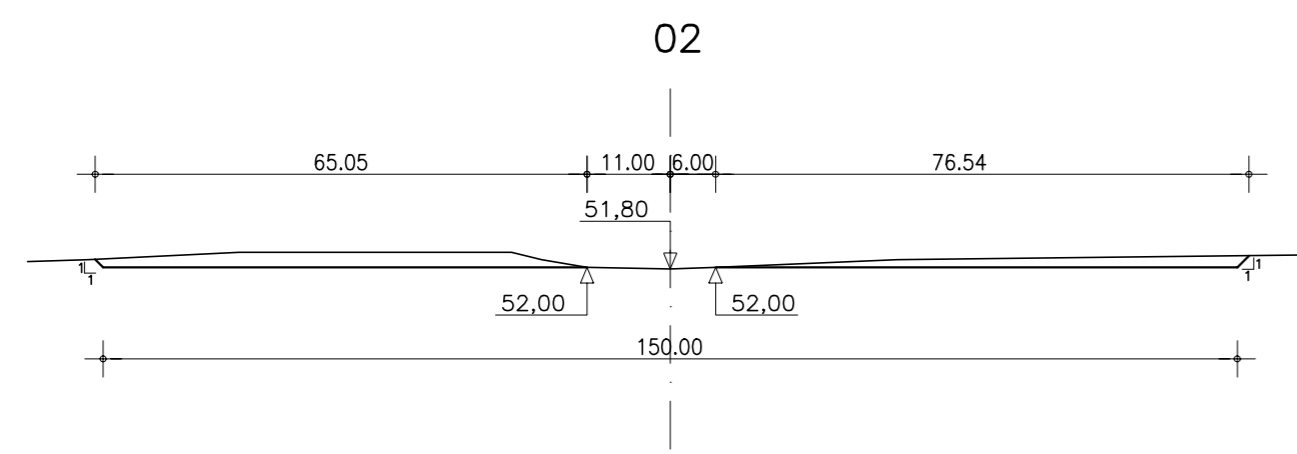
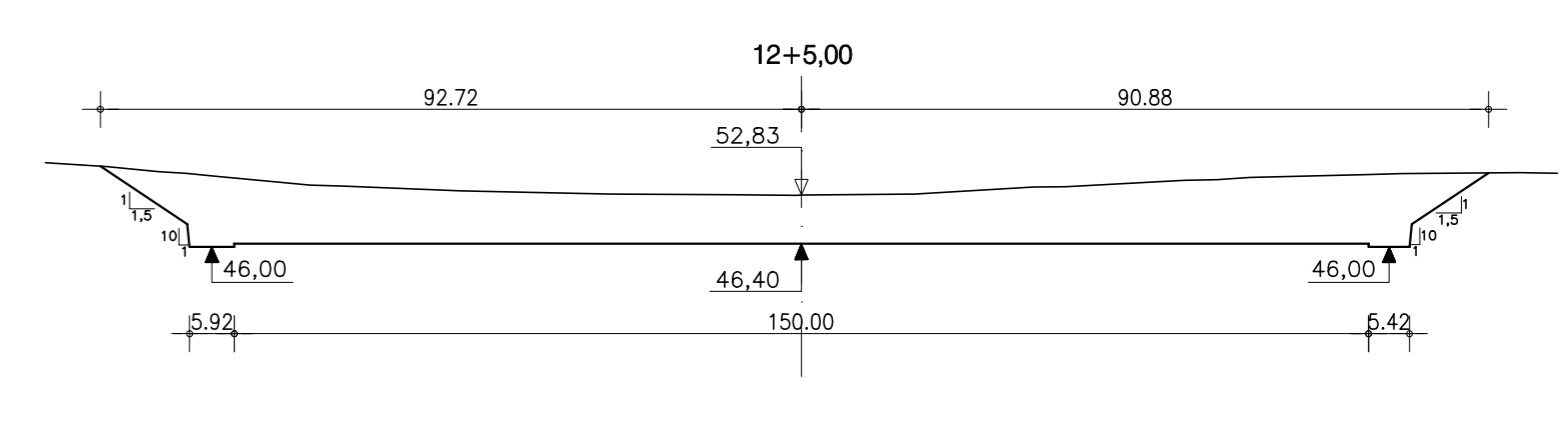
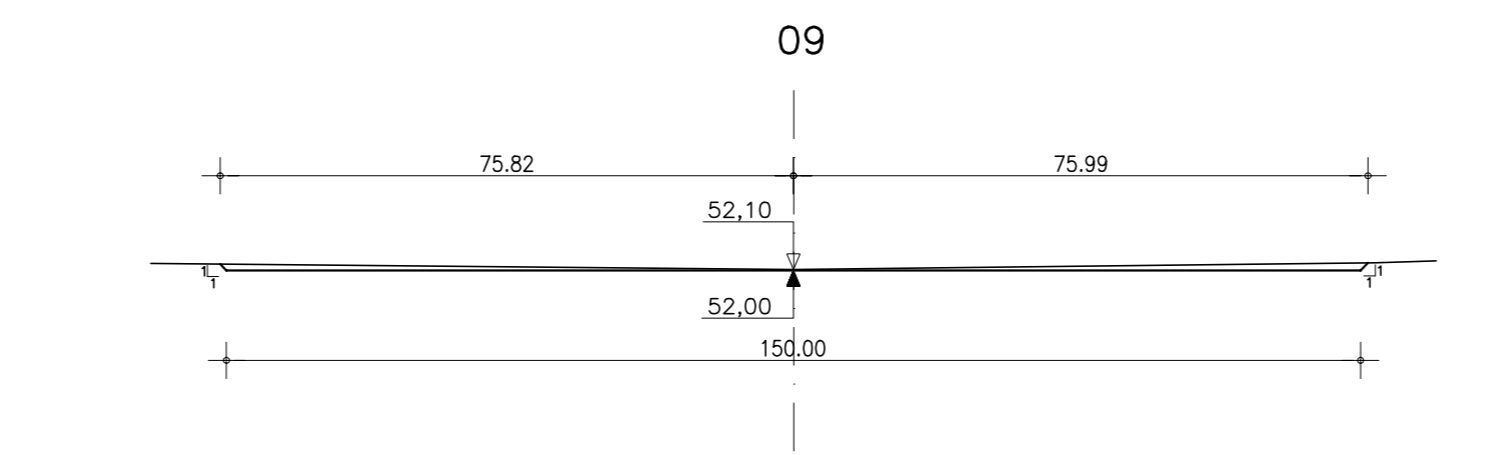
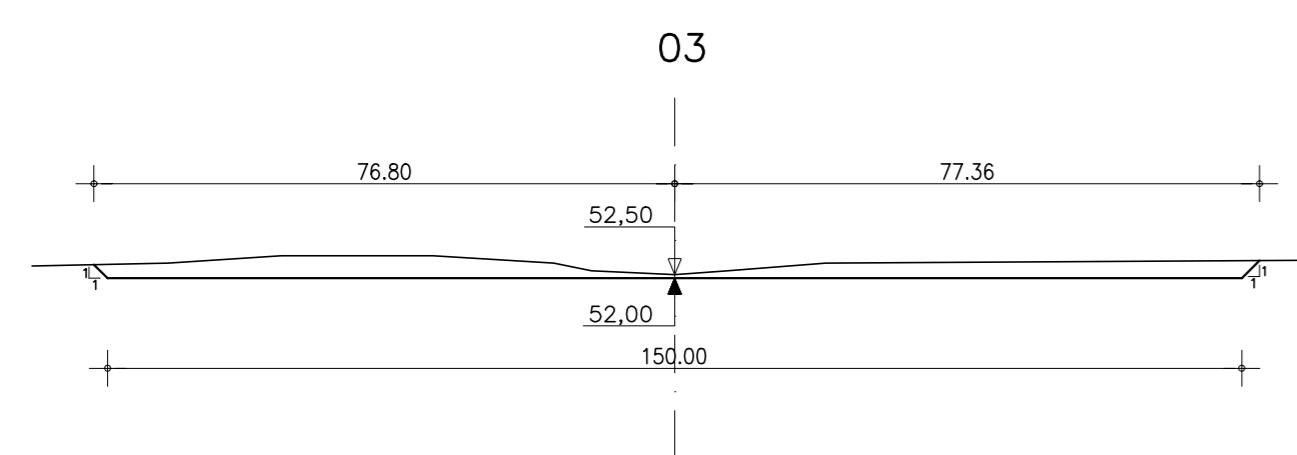
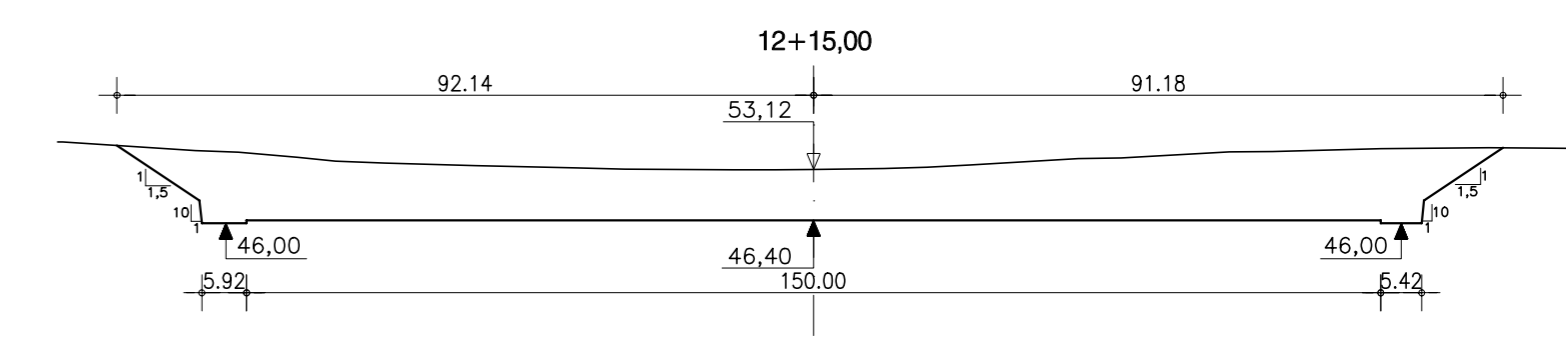
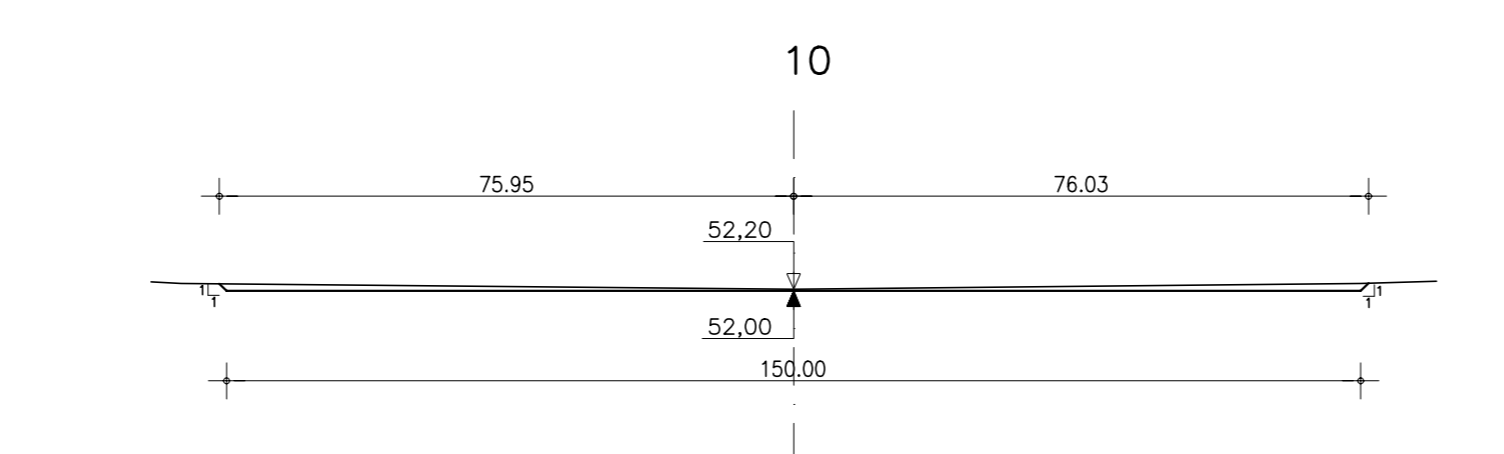
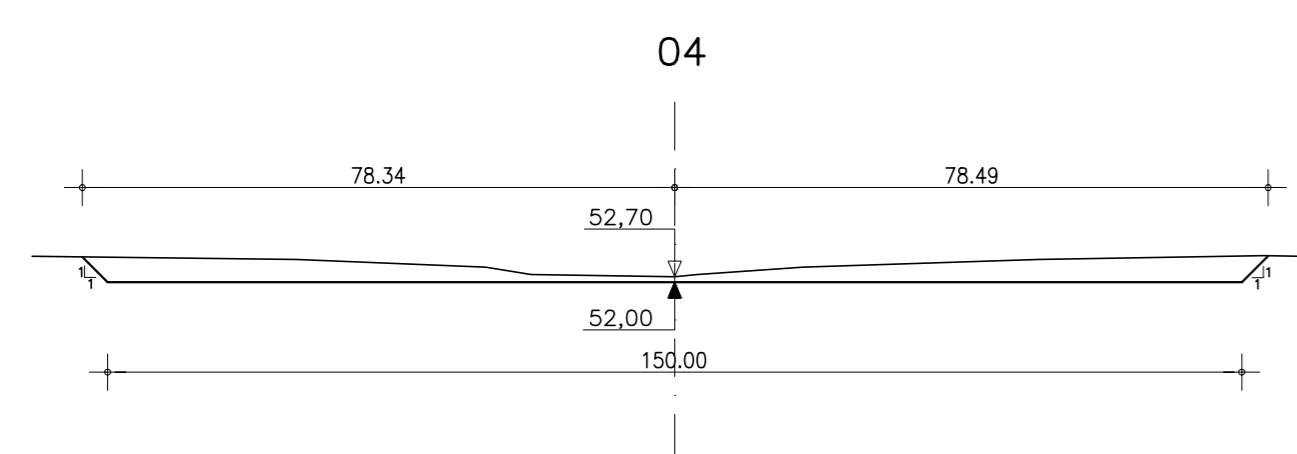
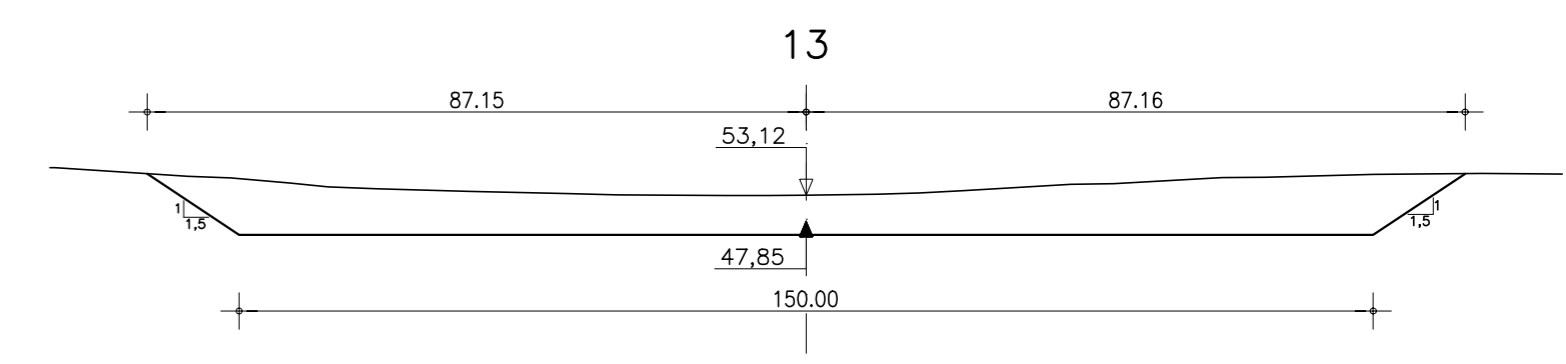
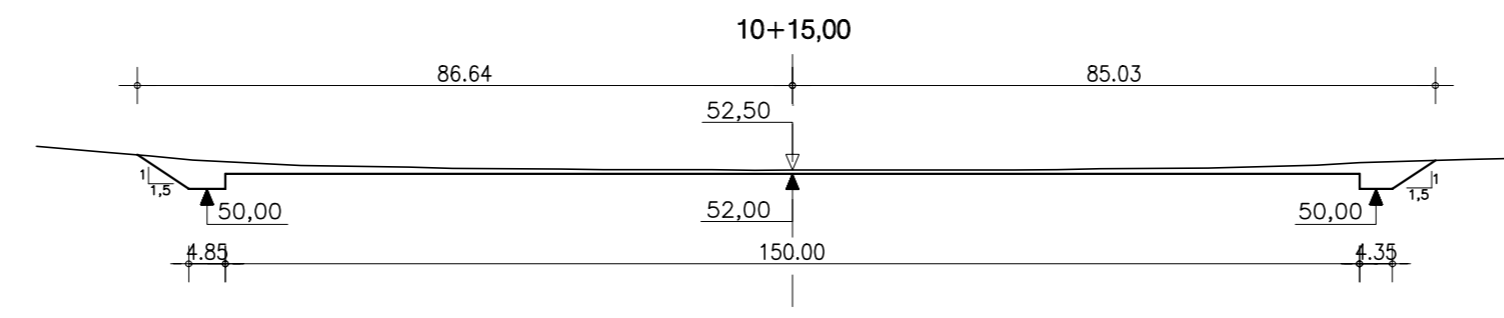
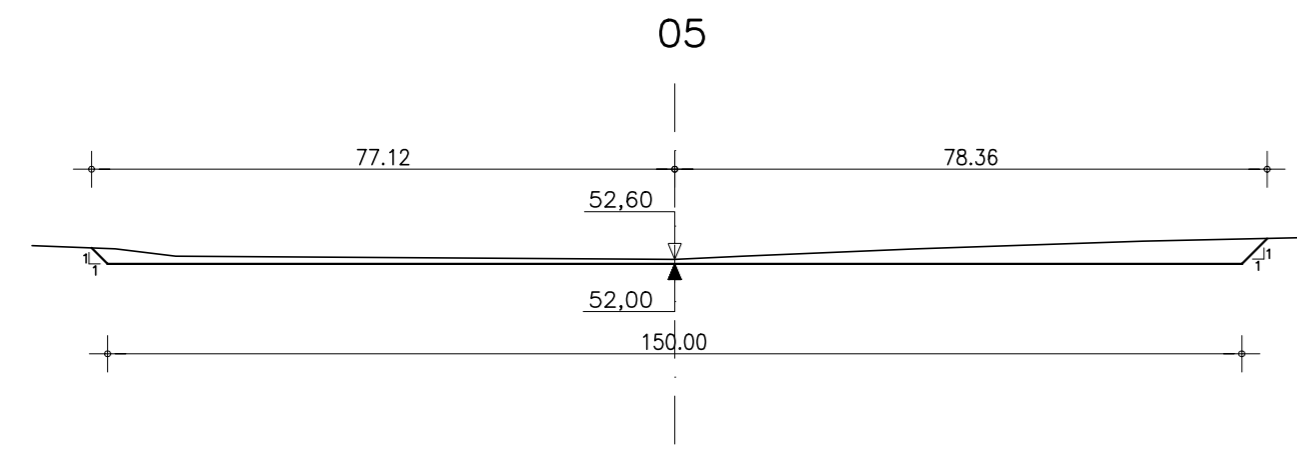
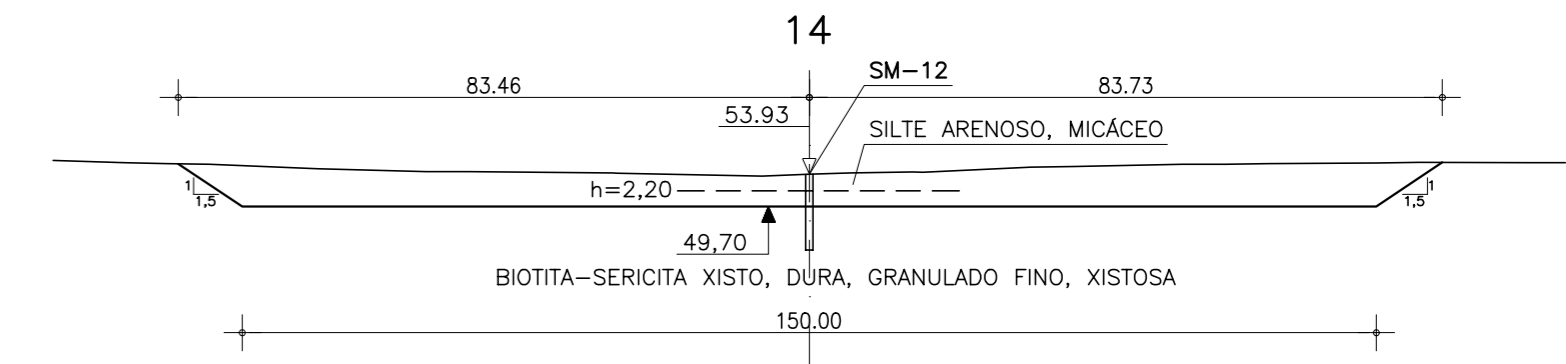
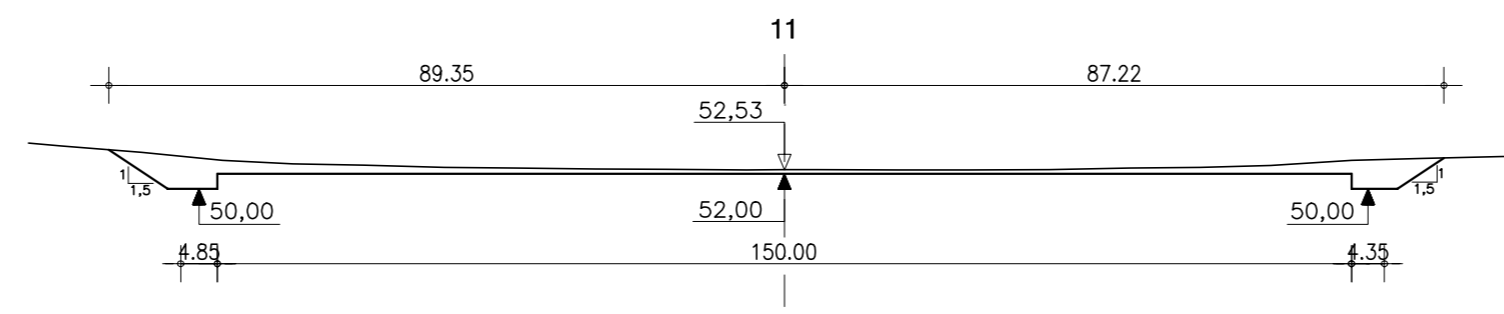
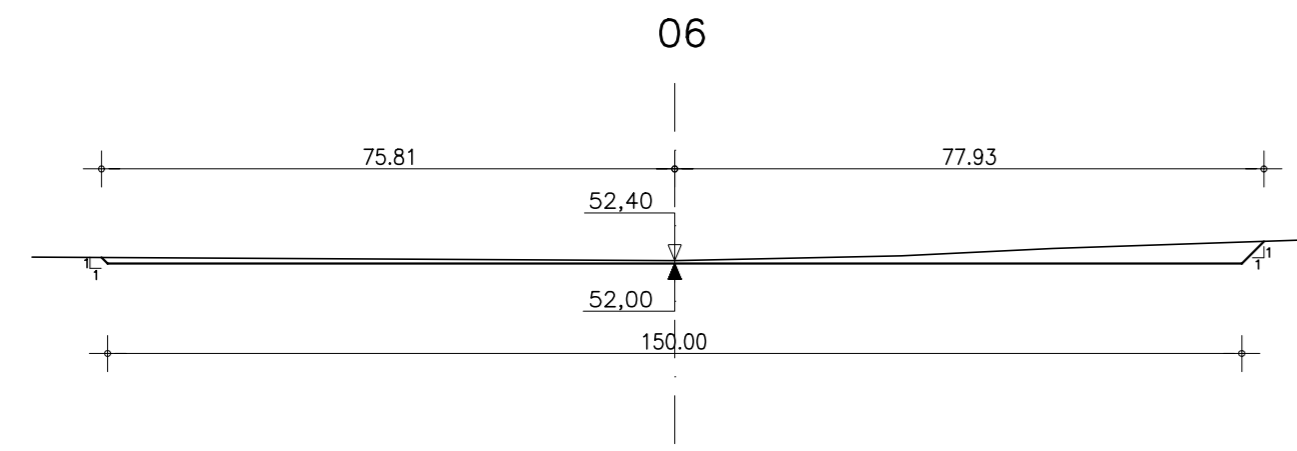
SECRETARIA DOS RECURSOS HÍDRICOS - SRH

PROJETO EXECUTIVO DAS BARRAGENS JOÃO GUERRA, UMARI, RIACHO DA SERRA, CEARÁ E MISSI E DAS ADUTORAS DE MADALENA, LAGOA DO MATO, ALTO SANTO E AMONTADA.

PROJETO EXECUTIVO BARRAGEM MISSI

Projeto :	ESCAVAÇÃO DO SANGRAOURO E DRENO	Arquivo :	-
Visto :	PLANTA E PERFIL LONGITUDINAL	Data de Emissão :	SETEMBRO/2002
Verificado :	CONSORCIO:	Escala :	INDICADA
Aprova :		Nº do Desenho :	III-6-23/39-000

SEÇÕES TRANSVERSAIS DE ESCAVAÇÃO
ESCALA - 1:1000



NOTAS :

DESENHOS DE REFERÊNCIA :

REVISÕES			
Nº	NATUREZA DA REVISÃO	DATA	APROVO

GOVERNO DO ESTADO DO CEARÁ
SECRETARIA DOS RECURSOS HÍDRICOS - SRH

PROJETO EXECUTIVO DAS BARRAGENS JOÃO GUERRA, UMARI, RIACHO DA SERRA, CEARÁ E MISSI E DAS ADUTORAS DE MADALENA, LAGOA DO MATO, ALTO SANTO E AMONTADA.

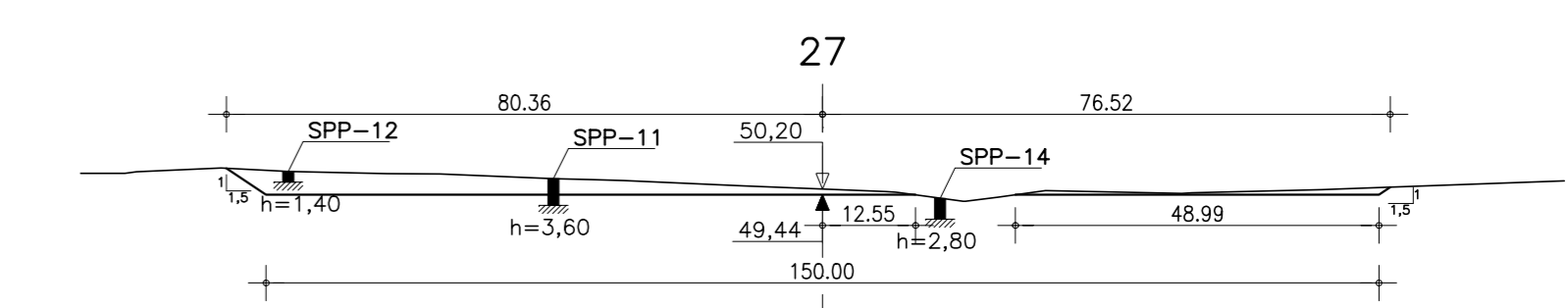
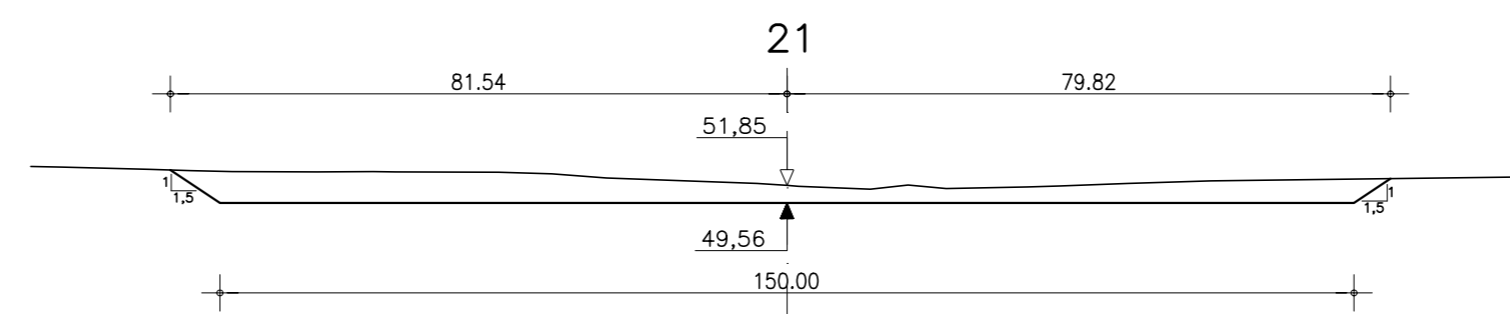
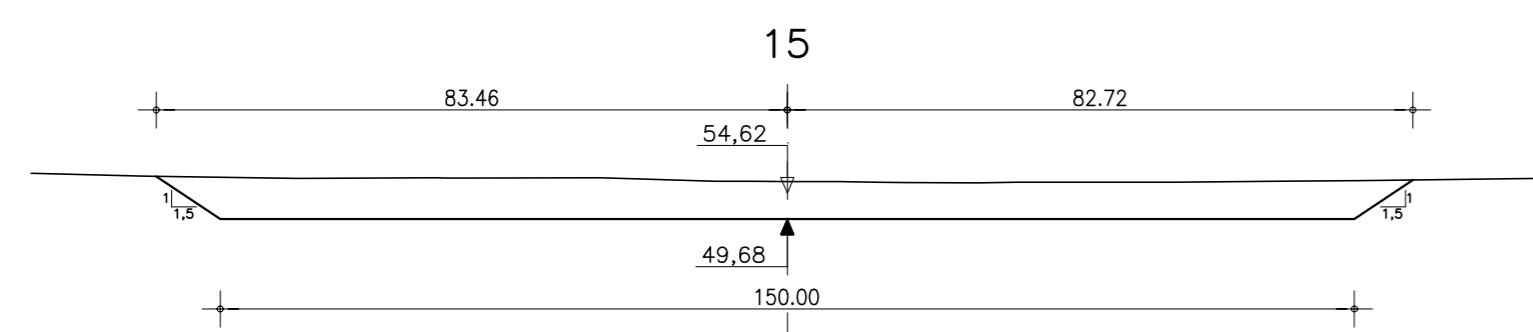
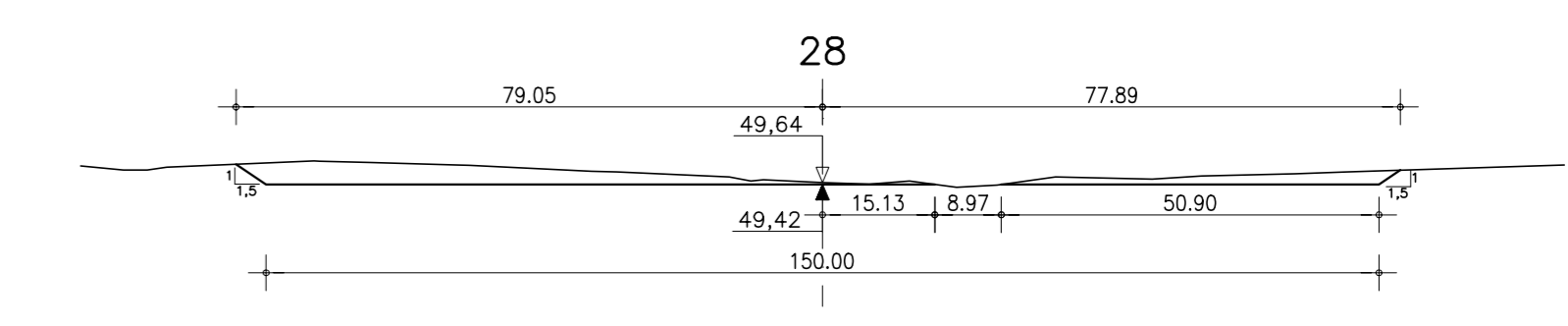
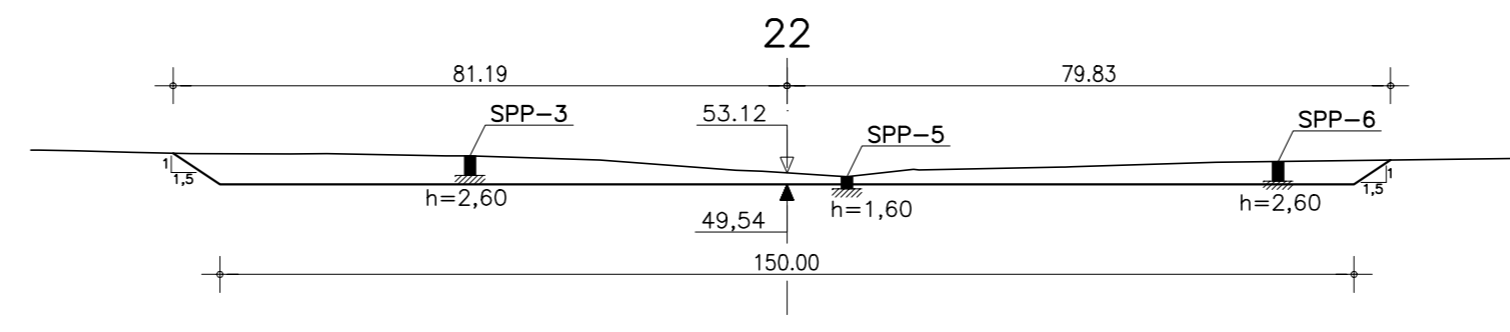
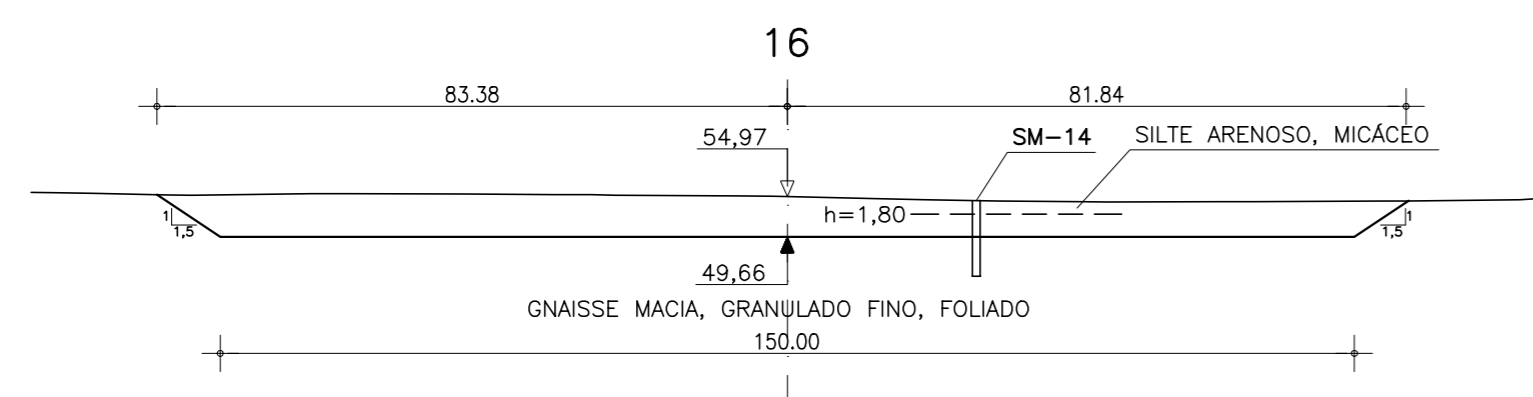
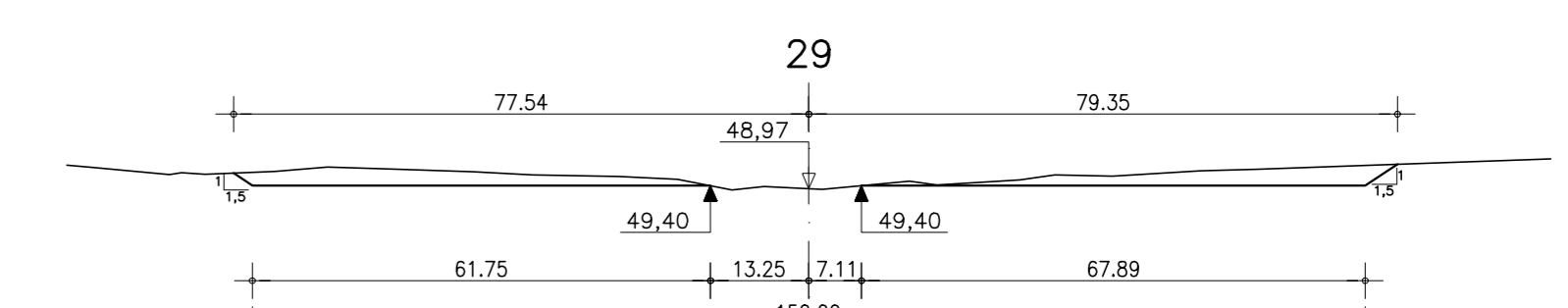
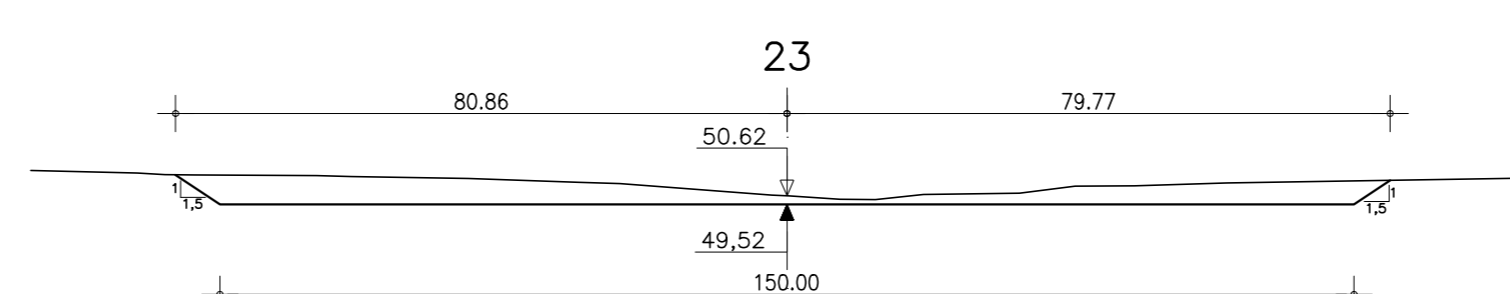
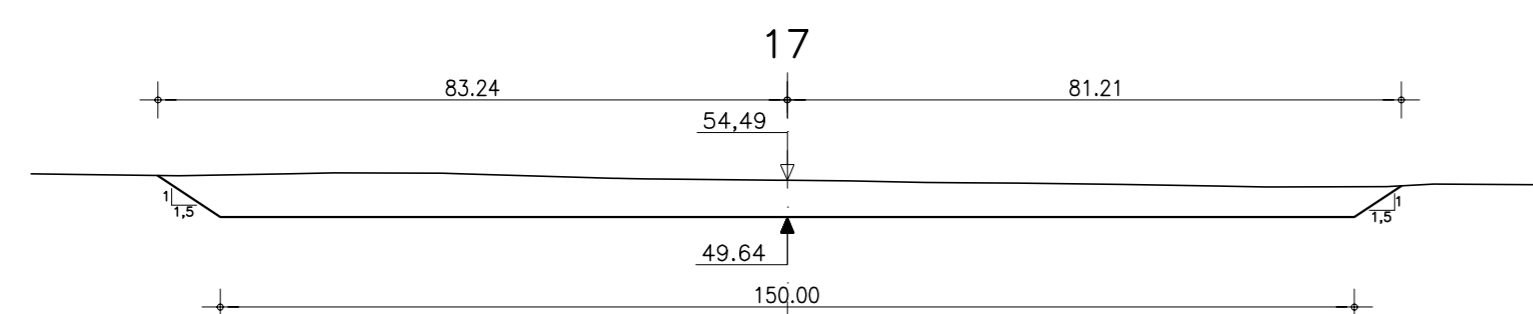
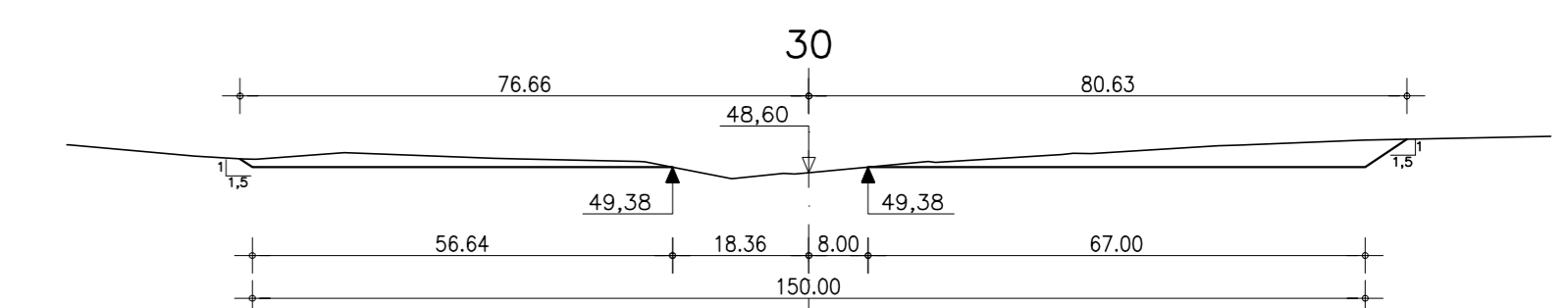
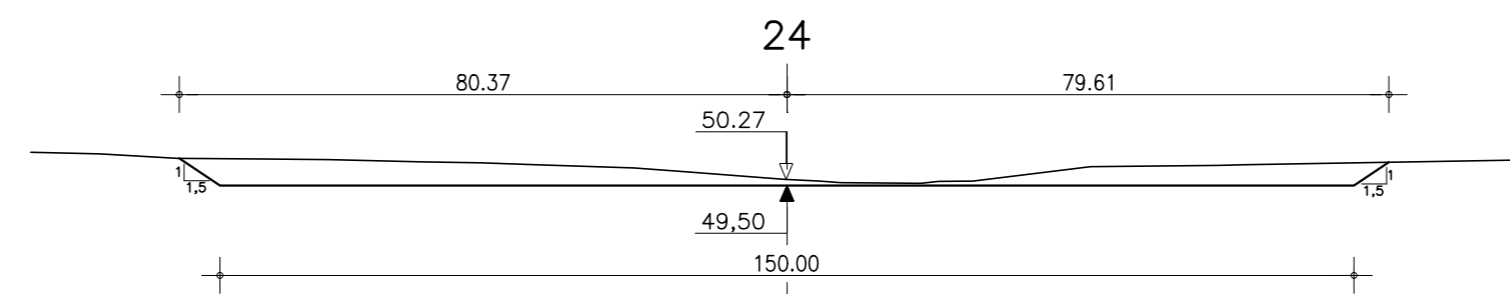
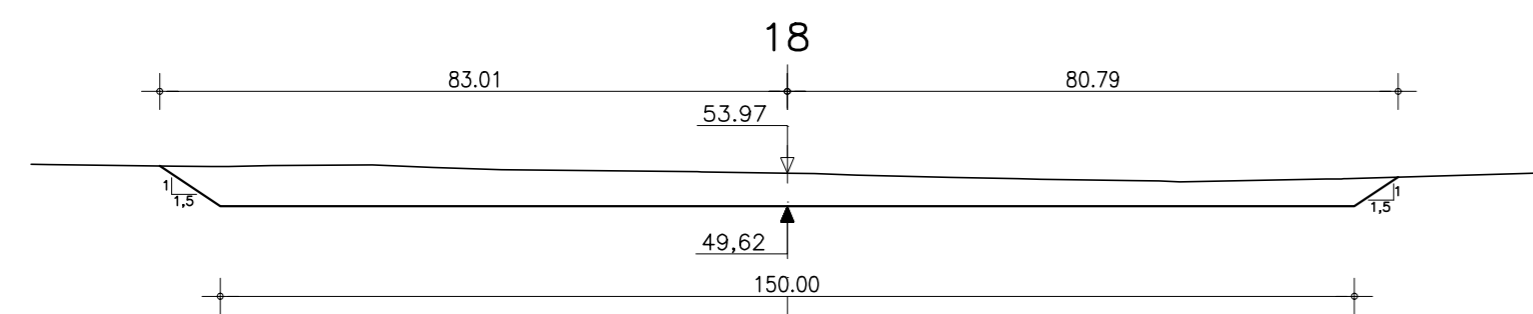
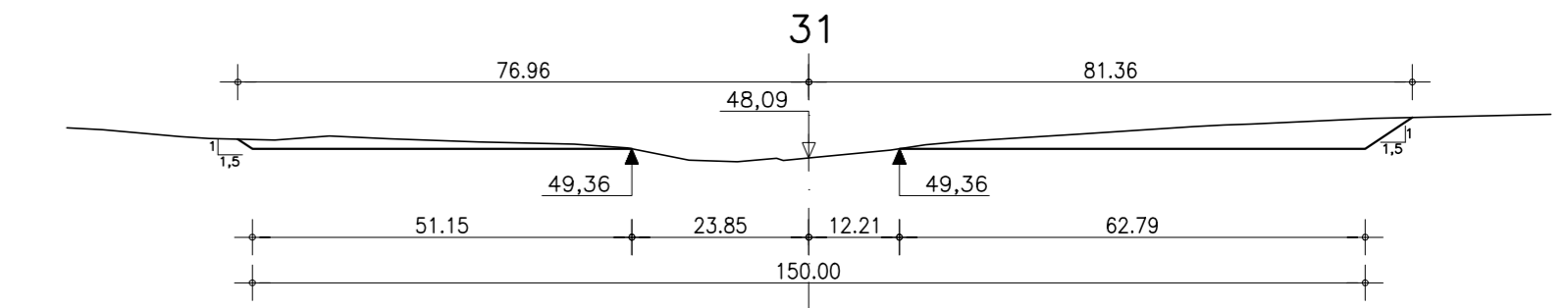
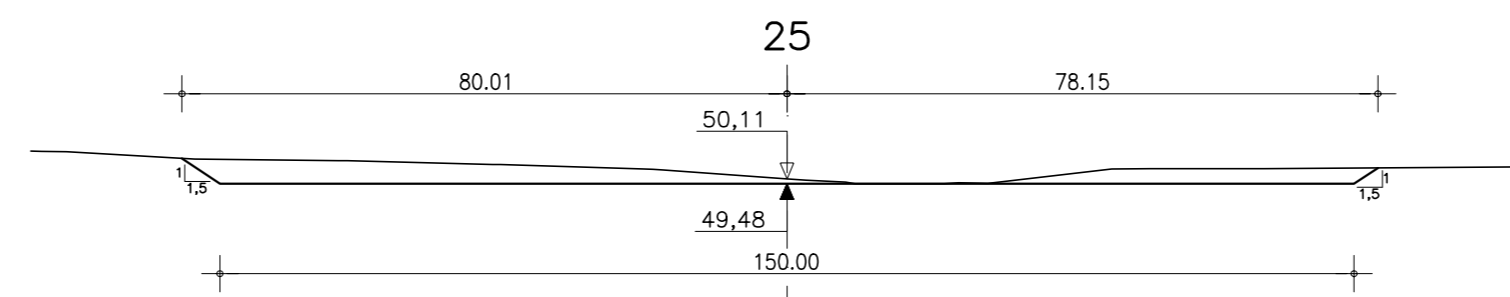
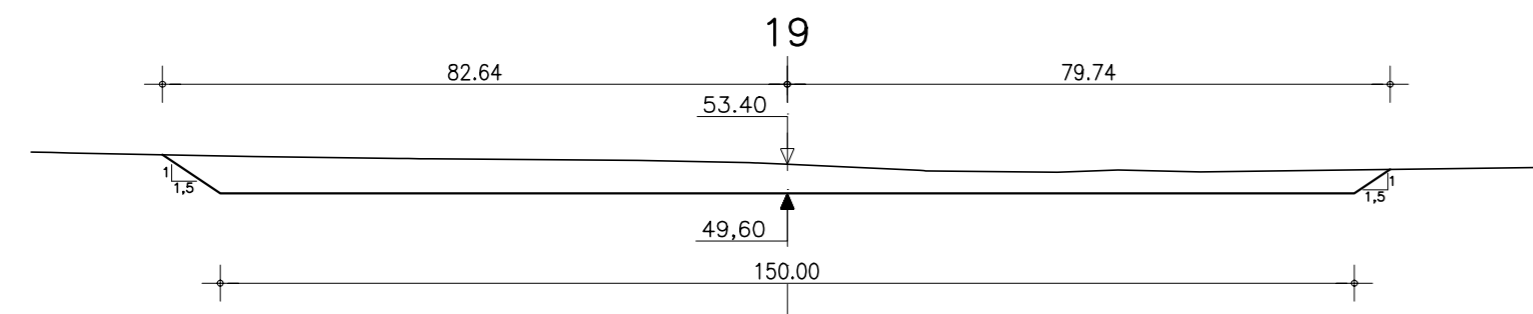
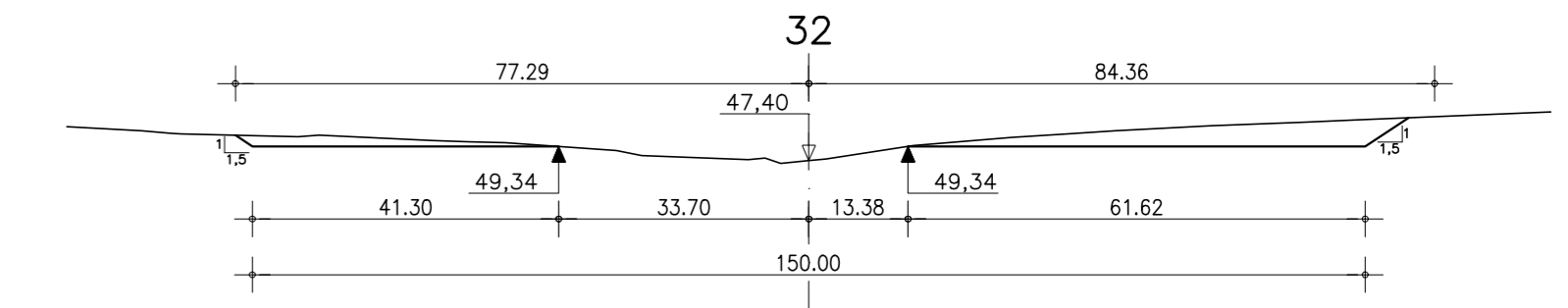
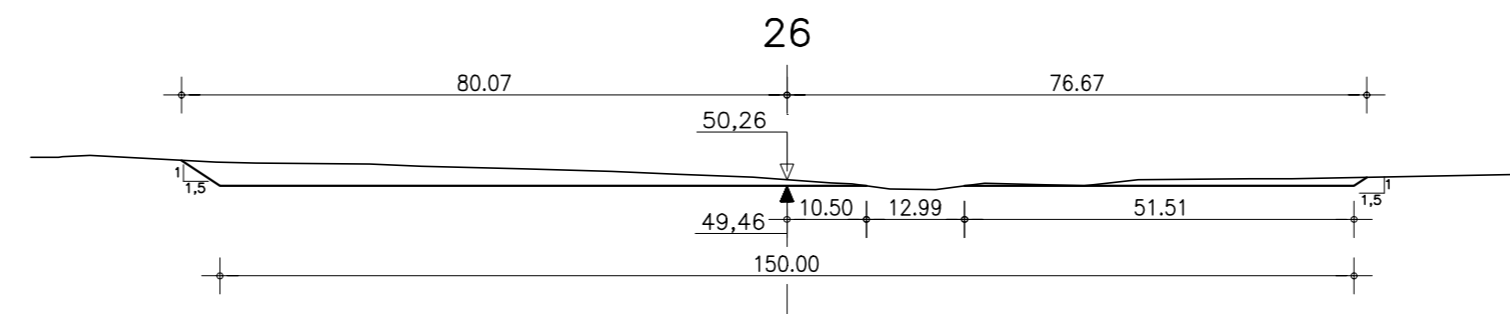
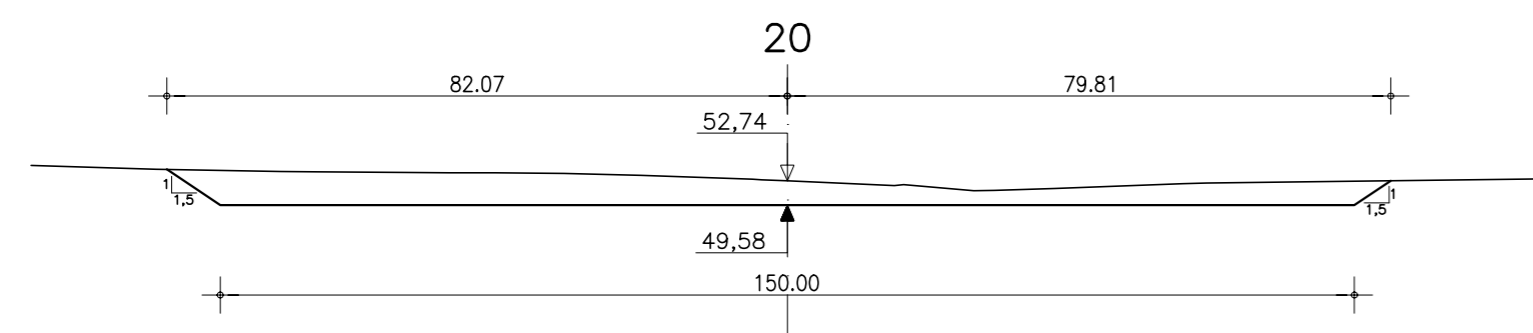
PROJETO EXECUTIVO BARRAGEM MISSI

Projeto :
Visto :
Verificado :
Aprova :

CONSORCIO:

Arquivo :
Data de Emissão : SETEMBRO/2002
Escala : 1:1000
Nº do Desenho : III-6-24/39-000

SEÇÕES TRANSVERSAIS DE ESCAVAÇÃO
ESCALA - 1:1000



NOTAS :

DESENHOS DE REFERÊNCIA :

REVISÕES			
Nº	NATUREZA DA REVISÃO	DATA	APROVO

GOVERNO DO ESTADO DO CEARÁ
SECRETARIA DOS RECURSOS HÍDRICOS - SRH

PROJETO EXECUTIVO DAS BARRAGENS JOÃO GUERRA, UMARI, RIACHO DA SERRA, CEARÁ E MISSI E DAS ADUTORAS DE MADALENA, LAGOA DO MATO, ALTO SANTO E AMONTADA.

PROJETO EXECUTIVO BARRAGEM MISSI

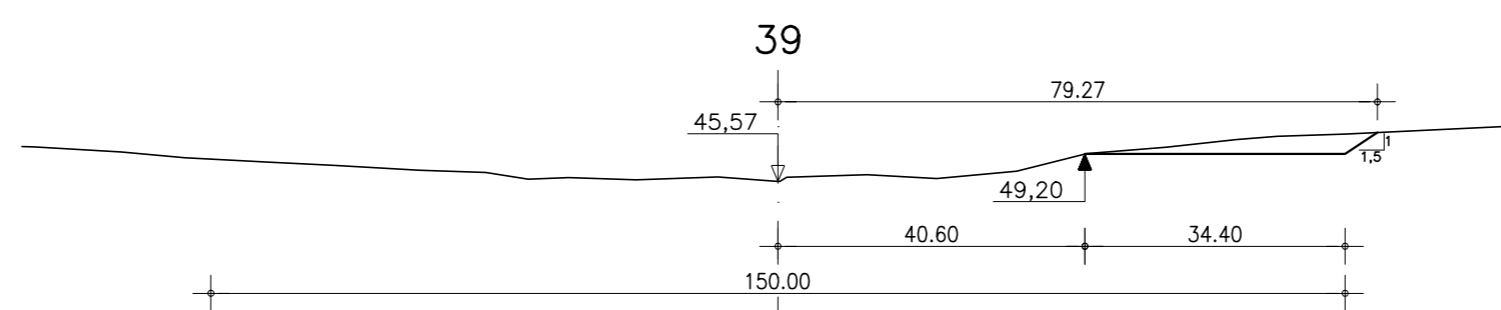
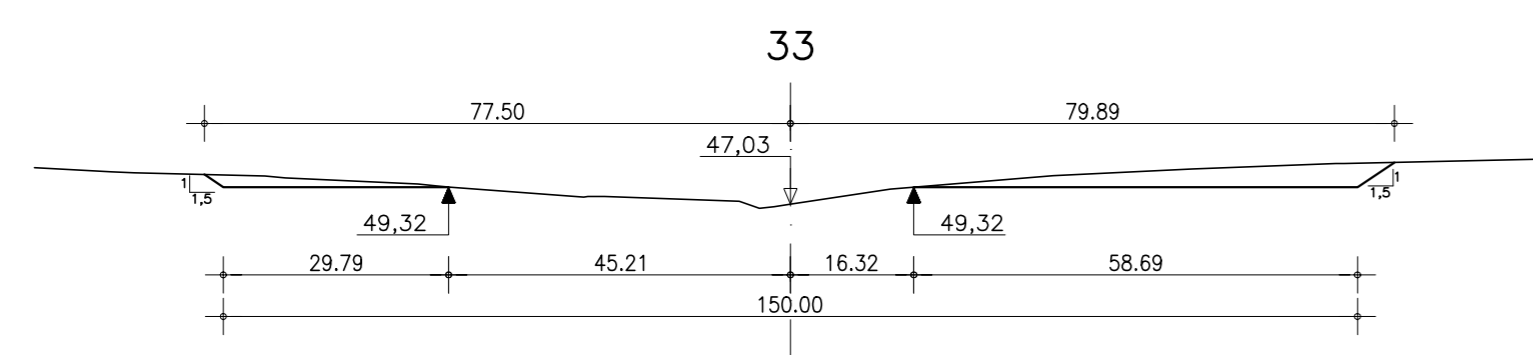
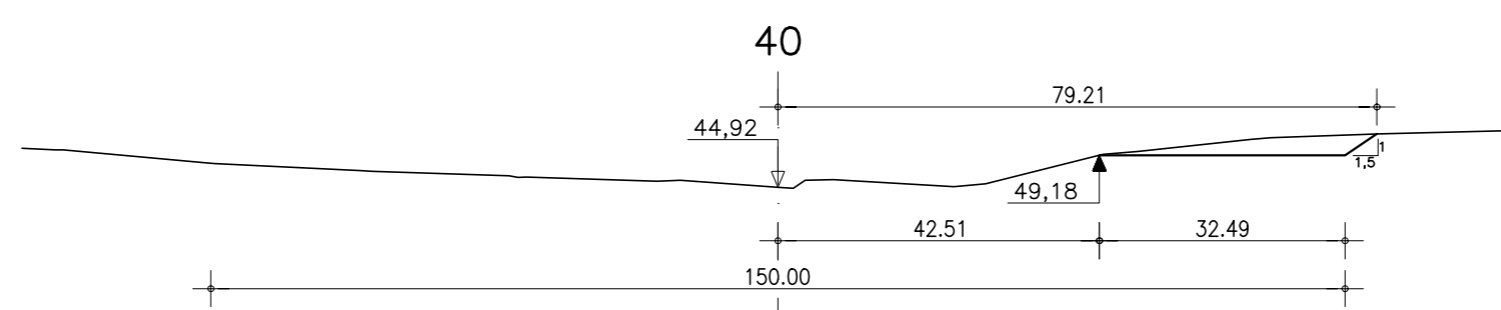
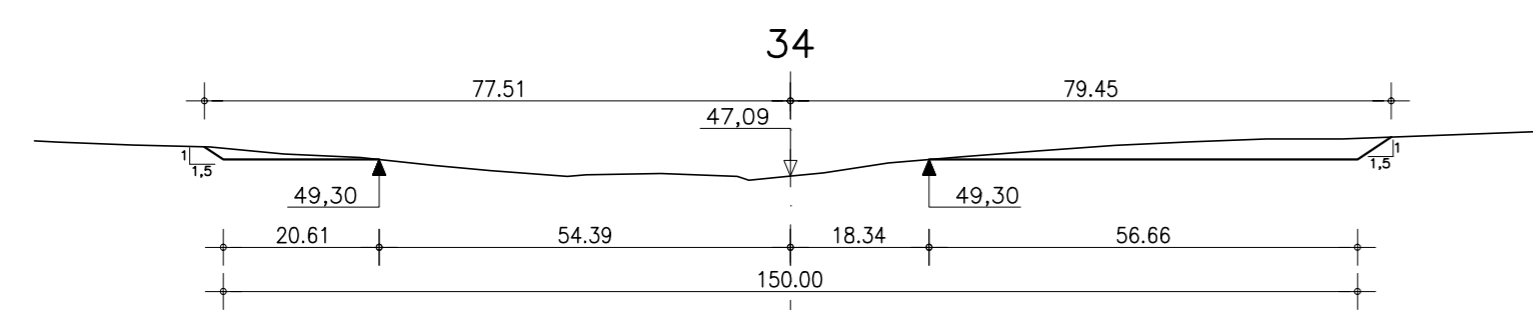
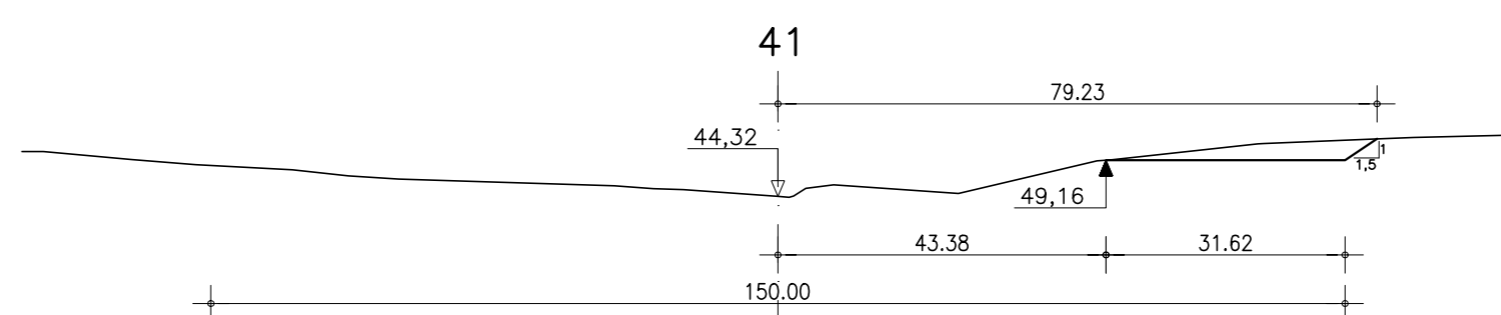
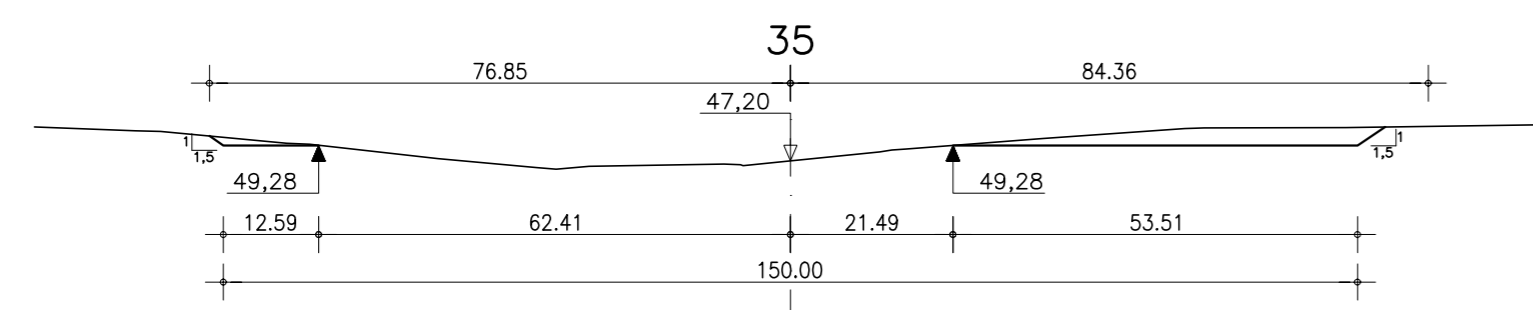
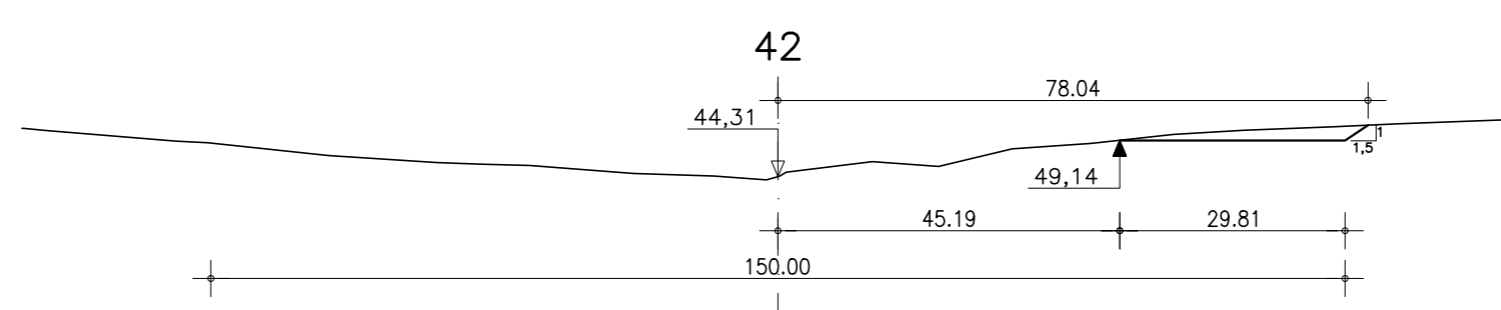
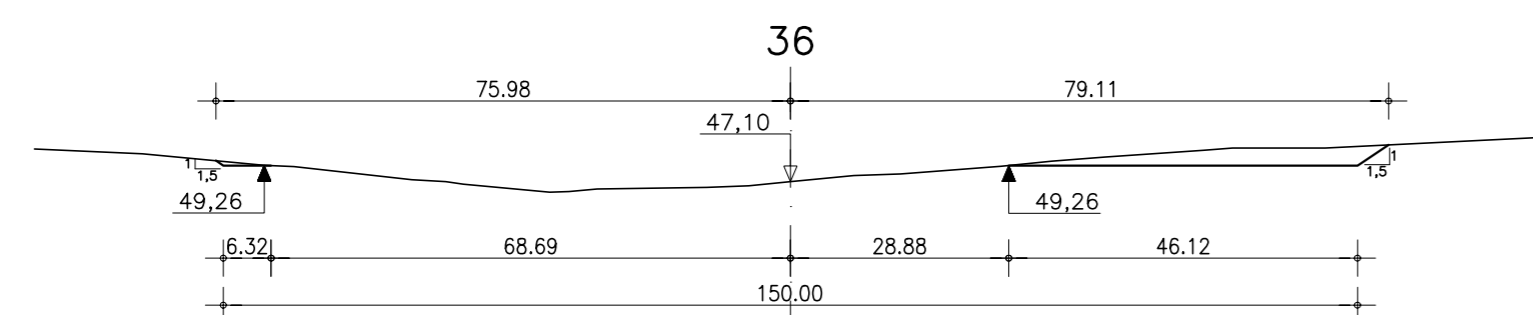
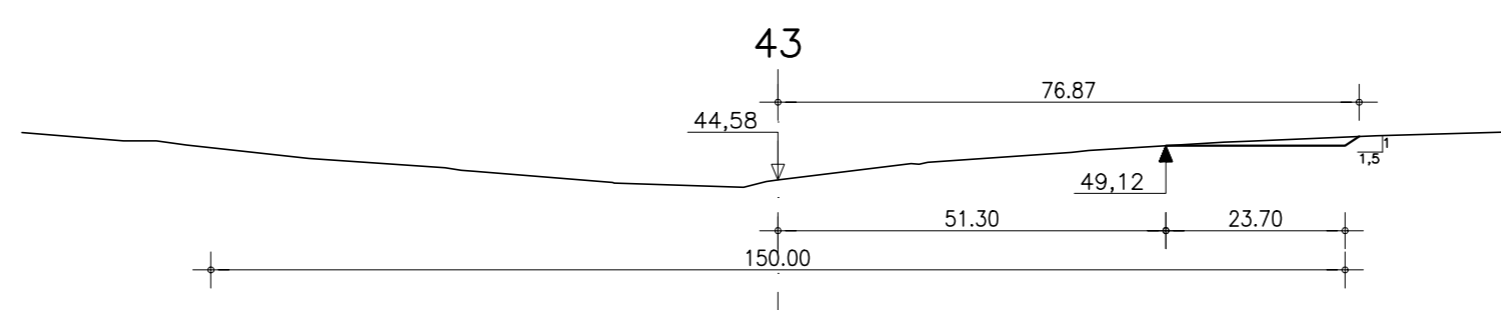
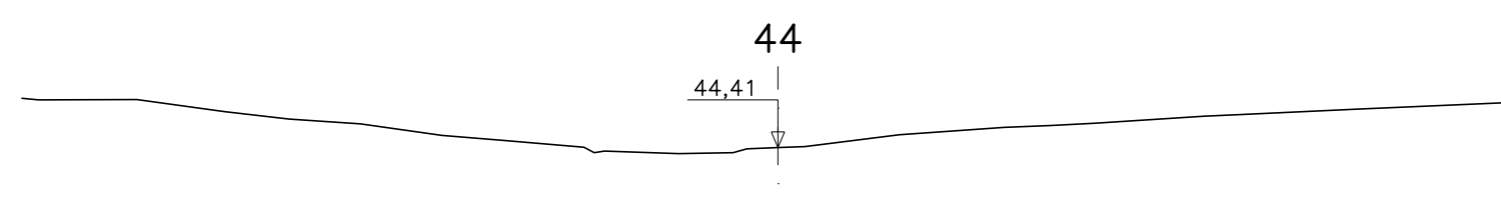
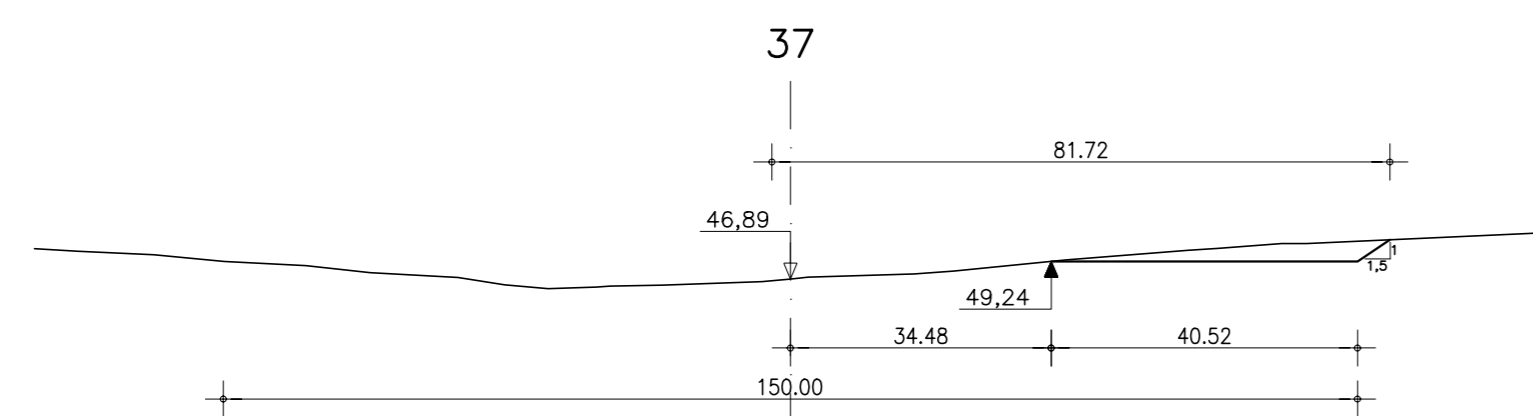
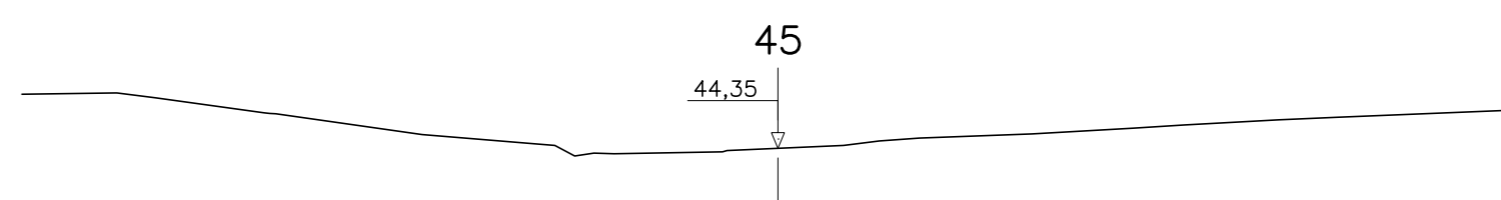
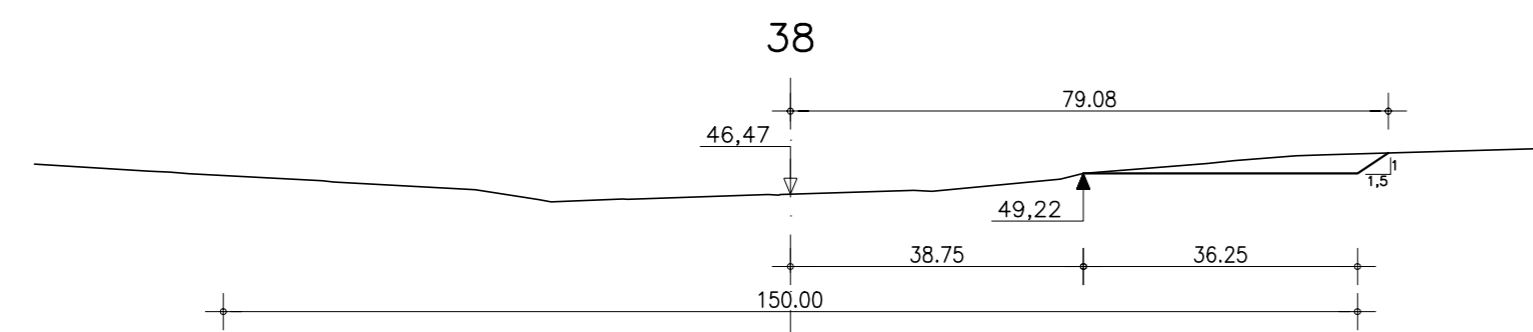
Projeto :
Visto :
Verificado :
Aprova :

CONSORCIO:
MONTGOMERY WATSON **EngSoft**

Arquivo :
Data de Emissão : SETEMBRO/2002
Escala : INDICADA
Nº do Desenho : III-6-25/39-000

SEÇÕES TRANSVERSAIS DE ESCAVAÇÃO

ESCALA - 1:1000



NOTAS :

DESENHOS DE REFERÊNCIA :

REVISÕES			
Nº	NATUREZA DA REVISÃO	DATA	APROVO

GOVERNO DO ESTADO DO CEARÁ

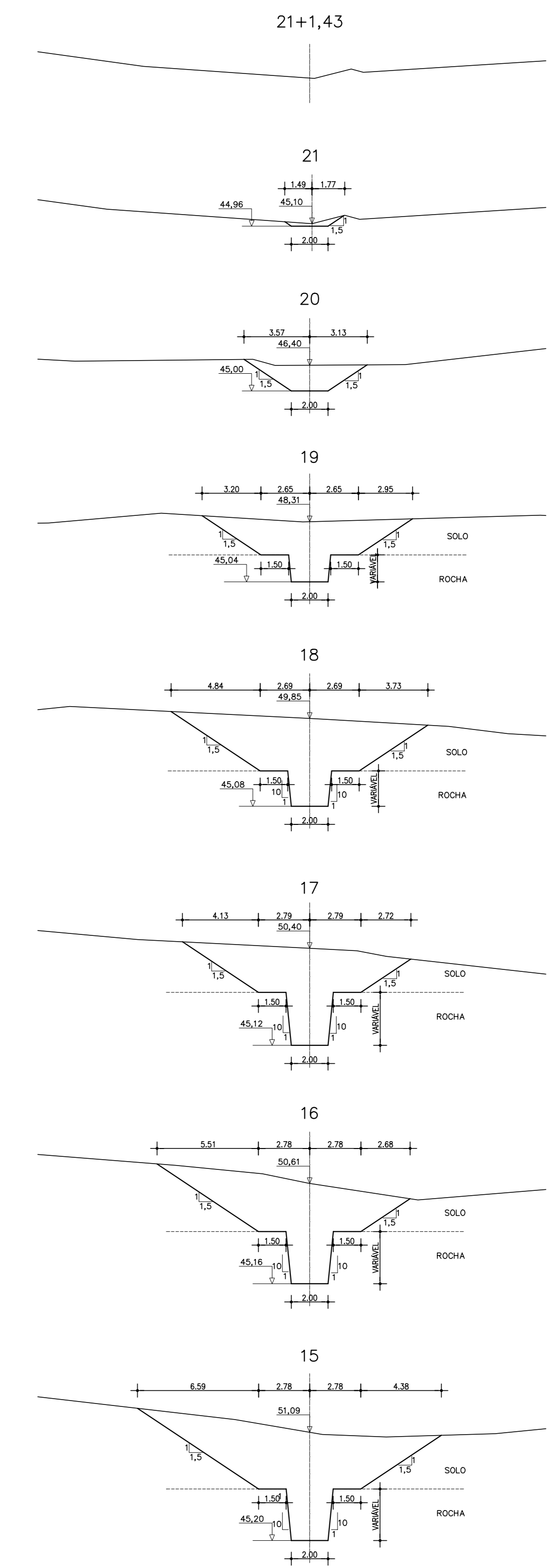
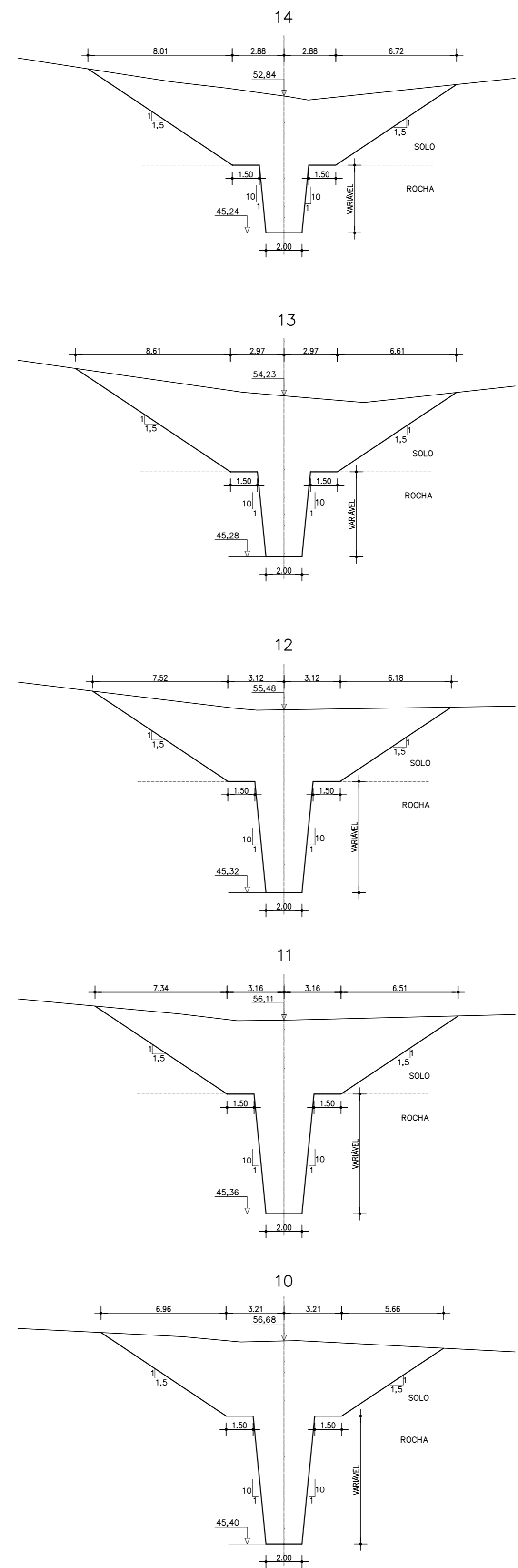
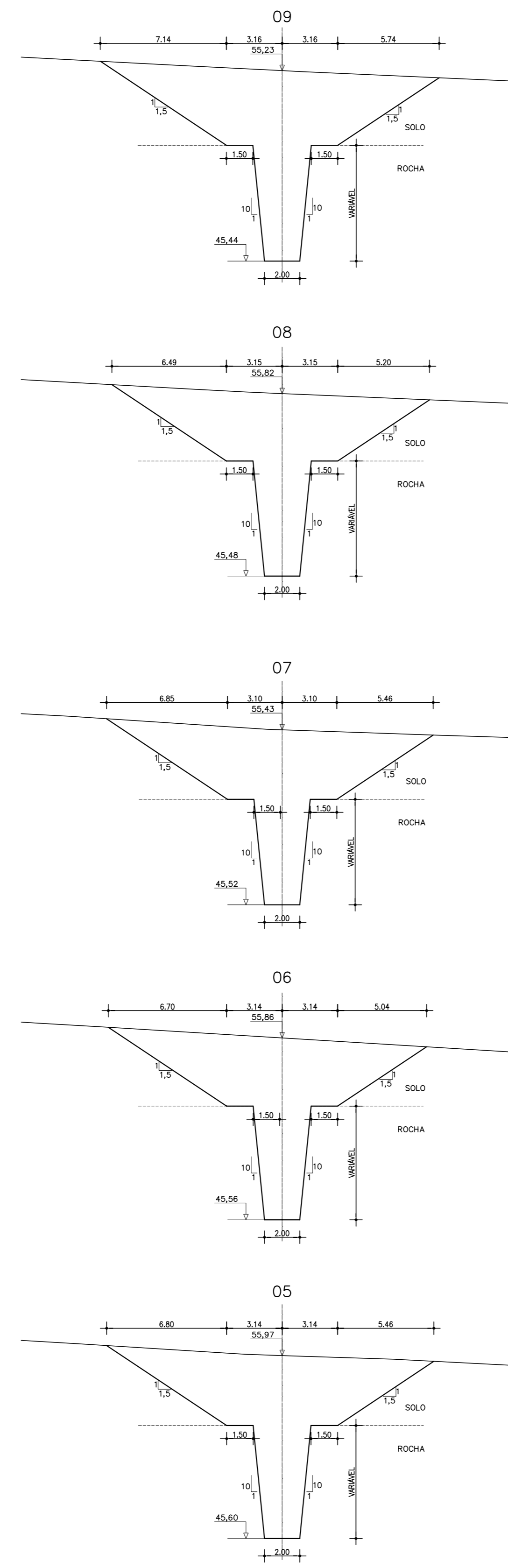
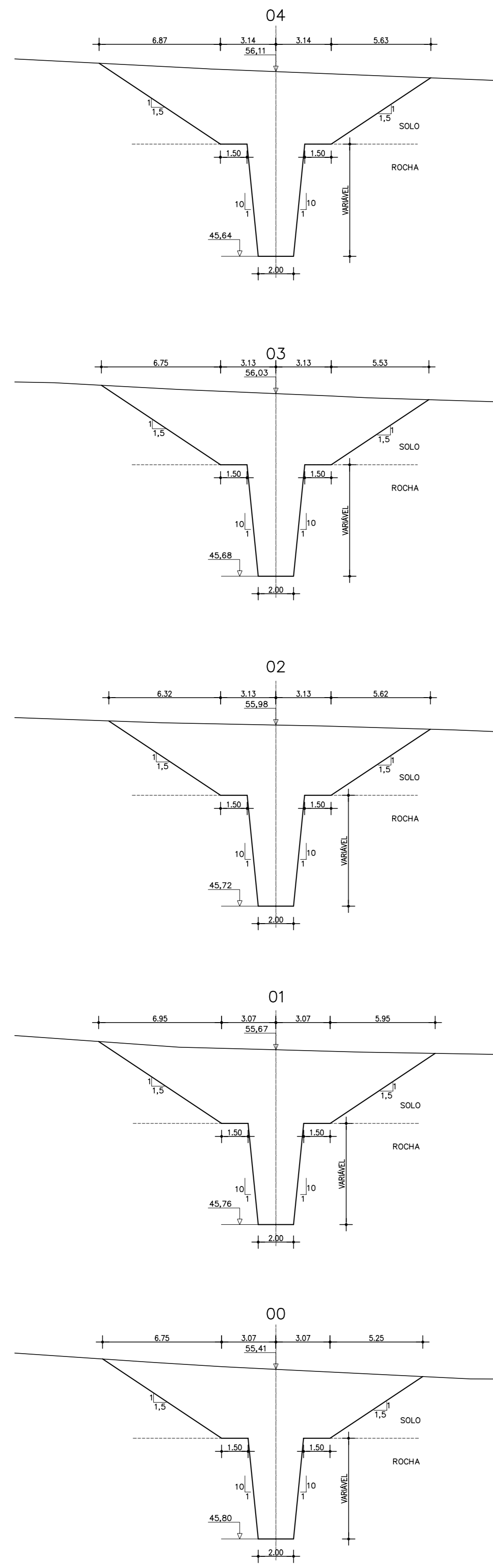
SECRETARIA DOS RECURSOS HÍDRICOS - SRH

PROJETO EXECUTIVO DAS BARRAGENS JOÃO GUERRA, UMARI, RIACHO DA SERRA, CEARÁ E MISSI E DAS ADUTORAS DE MADALENA, LAGOA DO MATO, ALTO SANTO E AMONTADA.

PROJETO EXECUTIVO BARRAGEM MISSI

Projeto :	CANAL DE SANGRIA	Arquivo :
Visão :	SEÇÕES TRANSVERSAIS DE ESCAVAÇÃO (33-45)	Data de Emissão :
Verificado :	CONSORCIO	SETEMBRO/2002
Aprova :	MONTGOMERY WATSON	Escala :
	EngSoft	1:1000
		Nº do Desenho :
		III-6-26/39-000

SEÇÕES TRANSVERSAIS DE ESCAVAÇÃO DO TUBO COLETOR DOS DRENOS
 ESCALA - 1:1000



NOTAS :
 1) A ESPESSURA DA COBERTURA DE SOLO SOBRE O SUBSTRATO ROCHOSO CONSISTE APENAS NUMA ESTIMATIVA, QUE TEVE COMO BASE A ESPESSURA MÉDIA OBTIDA NOS POÇOS EXECUTADOS NA REGIÃO DO CANAL DO SANGRADOURO

DESENHOS DE REFERÊNCIA :

REVISÕES			
Nº	NATUREZA DA REVISÃO	DATA	APROVO

GOVERNO DO ESTADO DO CEARÁ
 SECRETARIA DOS RECURSOS HÍDRICOS - SRH

PROJETO EXECUTIVO DAS BARRAGENS JOÃO GUERRA, UMARI, RIACHO DA SERRA, CEARÁ E MISSI E DAS ADUTORAS DE MADALENA, LAGOA DO MATO, ALTO SANTO E AMONTADA.

BARRAGEM MISSI

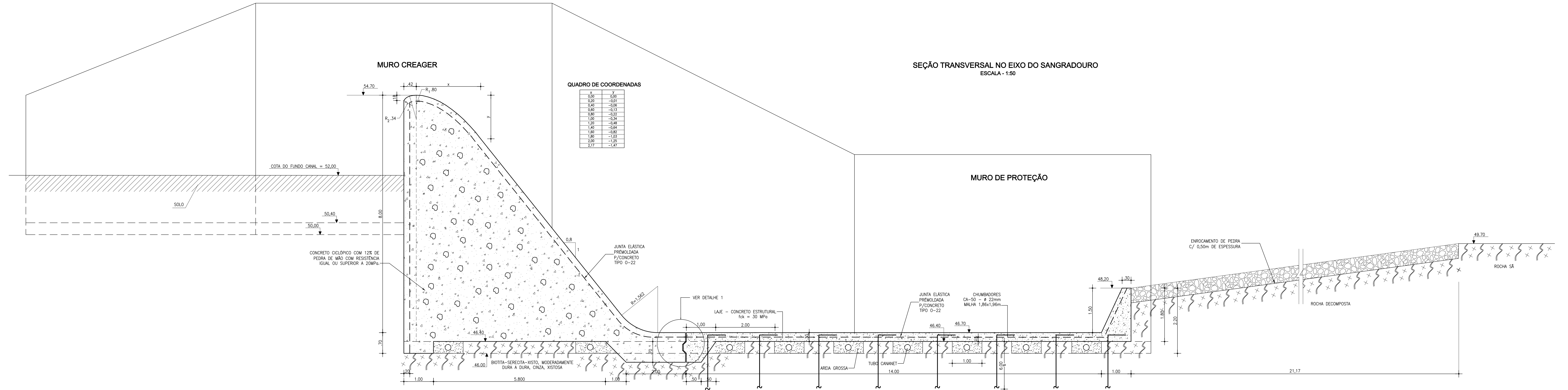
REDE COLETORA DOS DRENOS
 SEÇÕES TRANSVERSAIS DE ESCAVAÇÃO

Projeto :
 Visto :
 Verificado :
 Aprove :

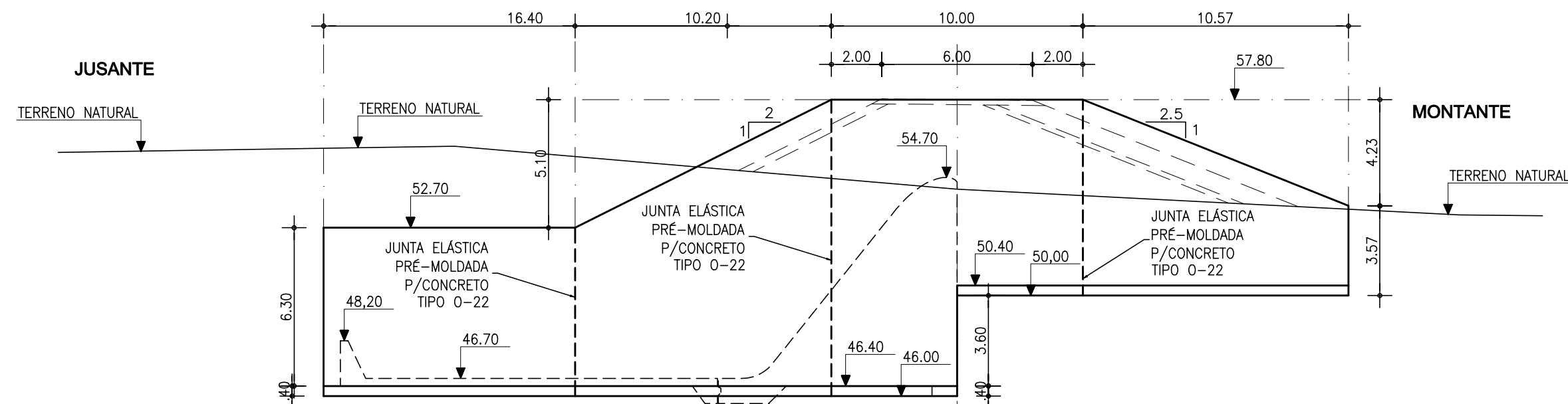
CONSORCIO:

Arquivo :
 Data de Emissão : SETEMBRO/2002
 Escala : 1:1000
 Nº do Desenho: III-6-27/39-000

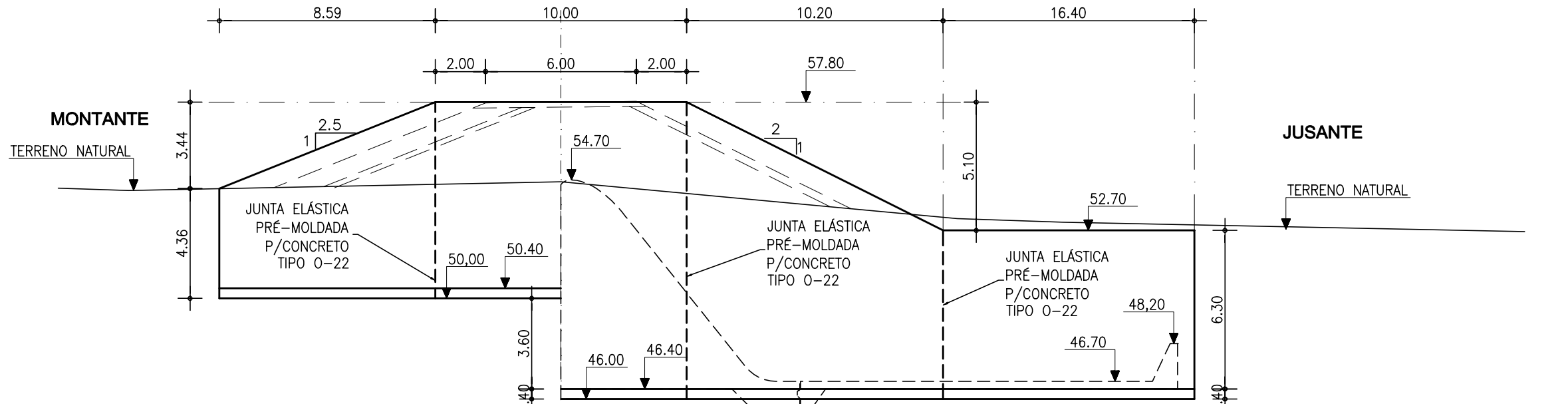
MURO DE PROTEÇÃO DA BARRAGEM



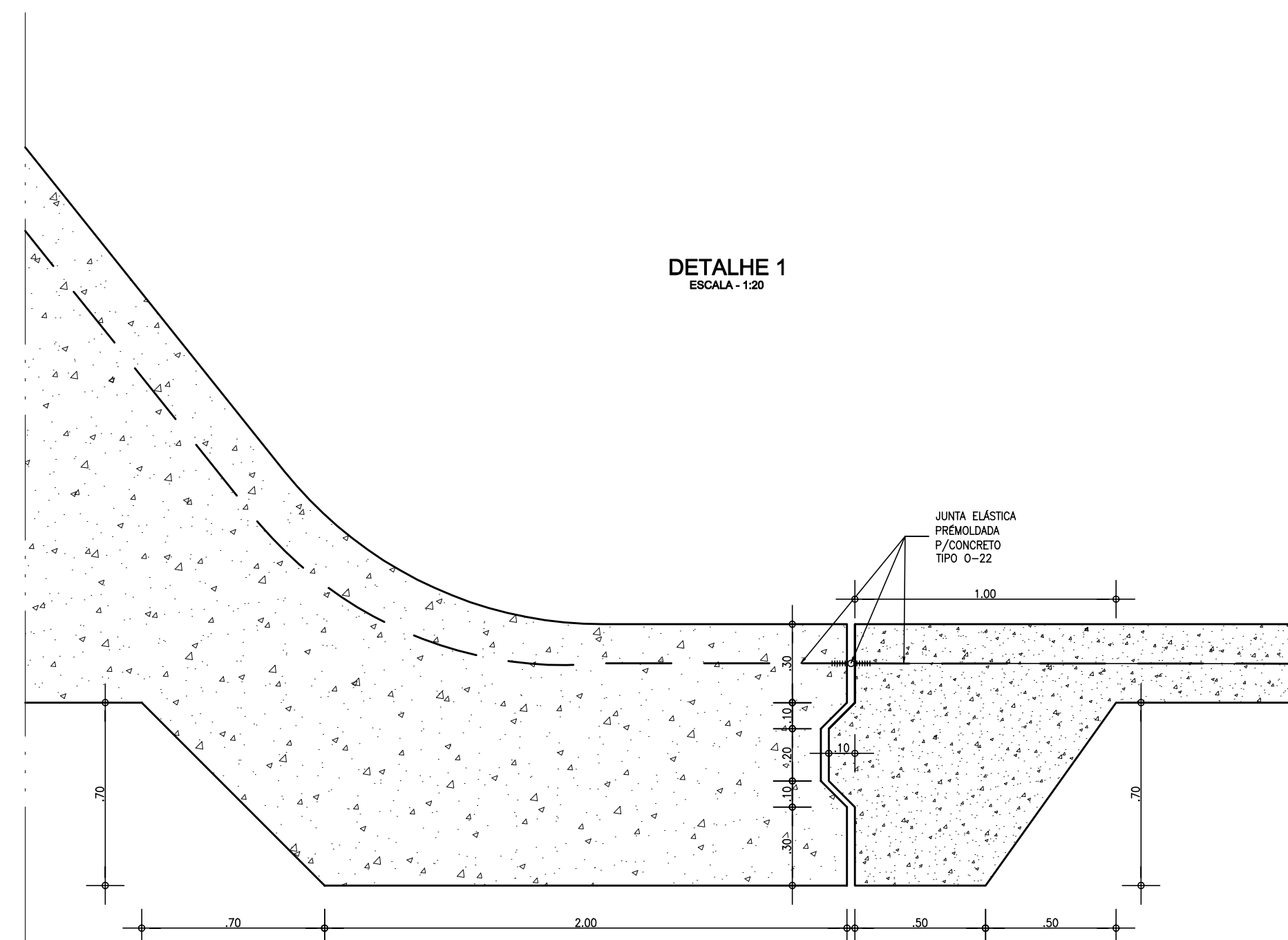
VISTA FRONTAL DO MURO DE PROTEÇÃO DA BARRAGEM
EST.89+0.00
ESCALA - 1:200



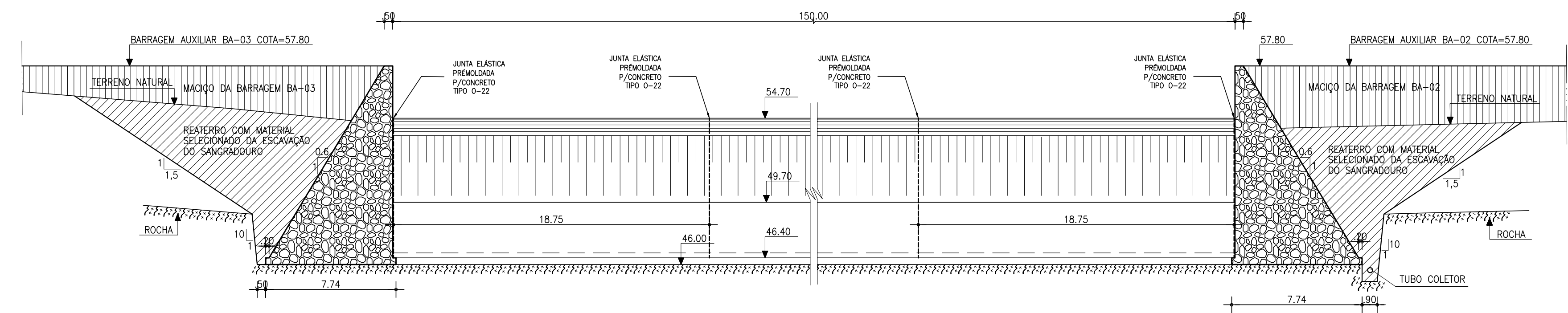
VISTA FRONTAL DO MURO DE PROTEÇÃO DA BARRAGEM
EST.81+10.00
ESCALA - 1:200



DETALHE 1
ESCALA - 1:20



VISTA FRONTAL DE JUSANTE DO MURO VERTEDOURO
ESCALA - 1:200



NOTA:
AS JUNTAS ELÁSTICAS DO VERTEDOURO NO SENTIDO TRANSVERSAL SERÃO COLOCADAS A CADA 18,75m.

NOTAS :

- SE DURANTE AS ESCAVAÇÕES DA BACIA DE DISSIPAÇÃO FOR CONSTATADO QUE A QUALIDADE DA ROCHA É ADEQUADA, PARA RECEBER O FLUXO DA ÁGUA DO SANGRADOURO, TANTO A LAJE COMO A DRENAGEM PODEM SER DISPENSADAS. A DECISÃO SOBRE A QUALIDADE DA ROCHA DEVE SER BASEADA EM MAPEAMENTO GEOLÓGICO DA ÁREA E INSPEÇÃO DE CAMPO, QUE DEVERÁ OBRIGATORIAMENTE, SER TOMADA PELA FISCALIZAÇÃO.

DESENHOS DE REFERÊNCIA :

REVISÕES

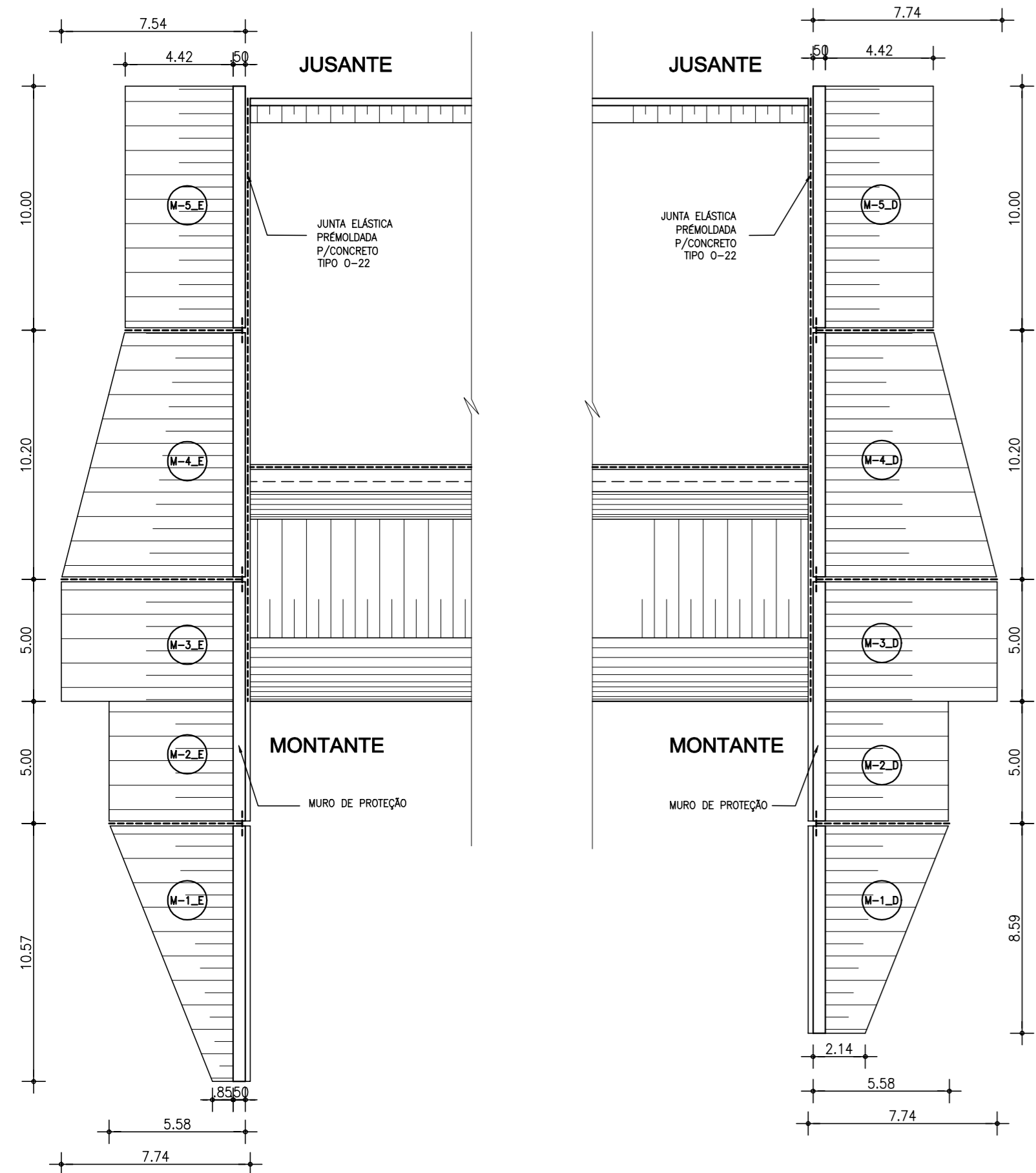
Nº	NATUREZA DA REVISÃO	DATA	APROVO

GOVERNO DO ESTADO DO CEARÁ
SECRETARIA DOS RECURSOS HÍDRICOS – SRH

PROJETO EXECUTIVO DAS BARRAGENS JOÃO GUERRA, UMARI, RIACHO DA SERRA, CEARÁ E MISSI E DAS ADUTORAS DE MADALENA, LAGOA DO MATO, ALTO SANTO E AMONTADA.

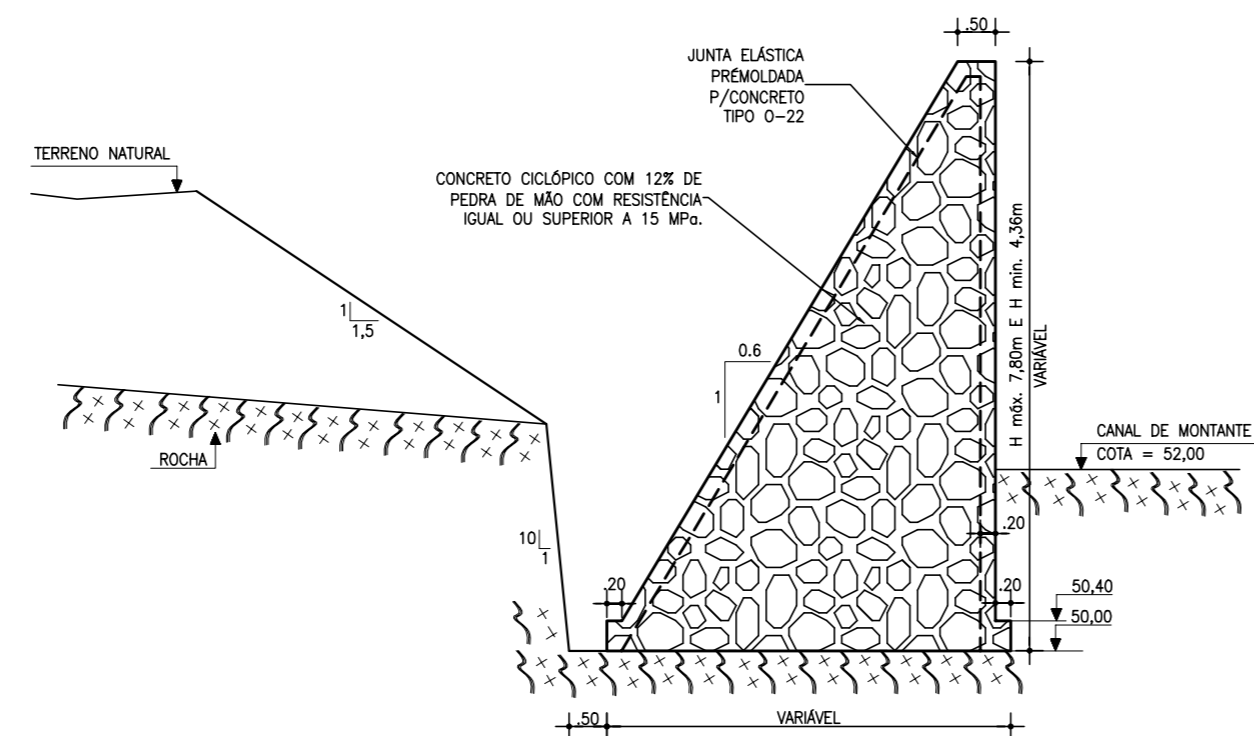
PROJETO EXECUTIVO BARRAGEM MISSI

Projeto :	SANGRADOURO	Arquivo :	-
Vista :	MURO CREAGER, MUROS DE PROTEÇÃO, MURO FRONTAL E DETALHES	Data de Emissão :	SETEMBRO/2002
Verificado :	CONCORRIDA	Estado :	INDICADA
Aprova :		Nº do Desenho :	III-6-28/39-000

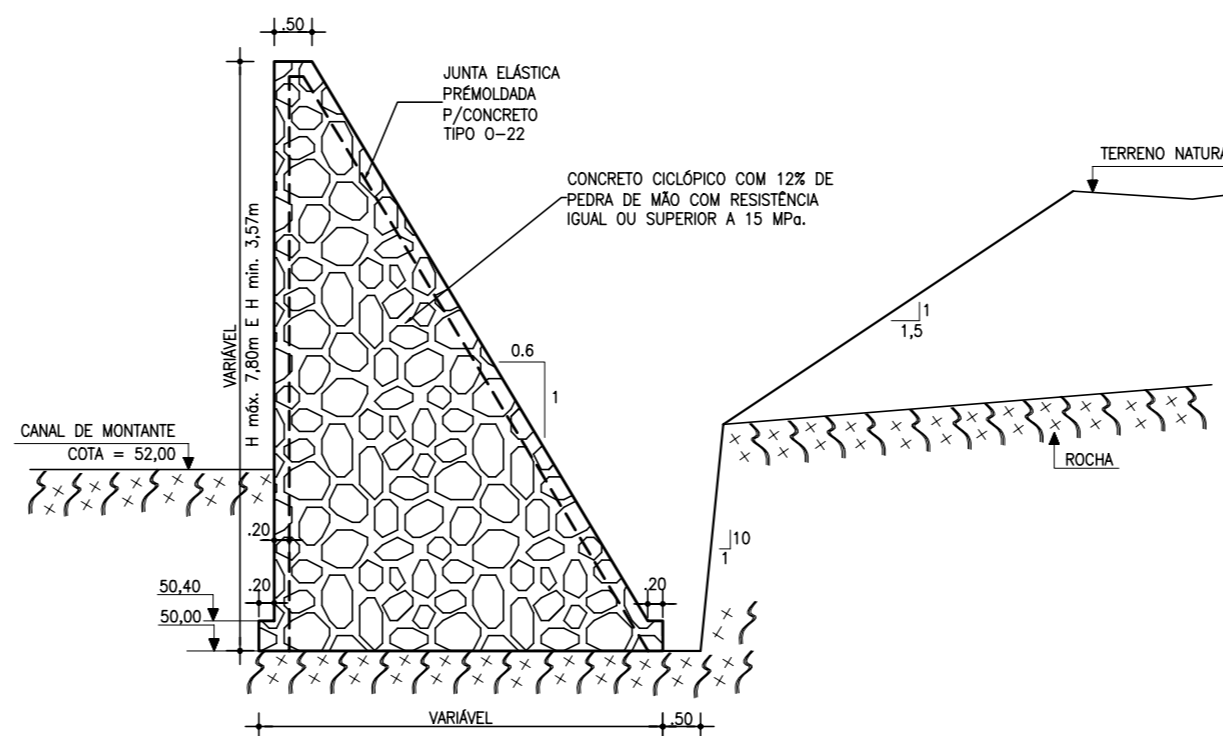


PLANTA MURO DE PROTEÇÃO
LADO ESQUERDO
ESCALA - 1:200

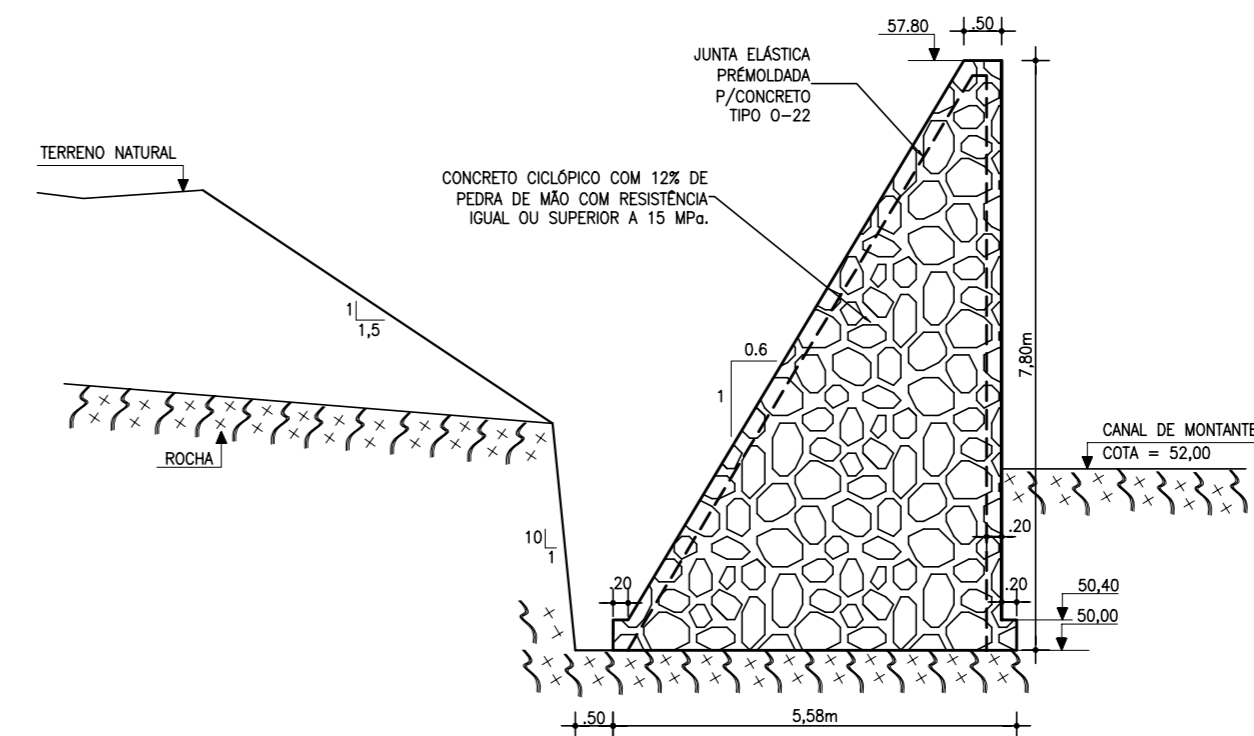
PLANTA MURO DE PROTEÇÃO
LADO DIREITO
ESCALA - 1:200



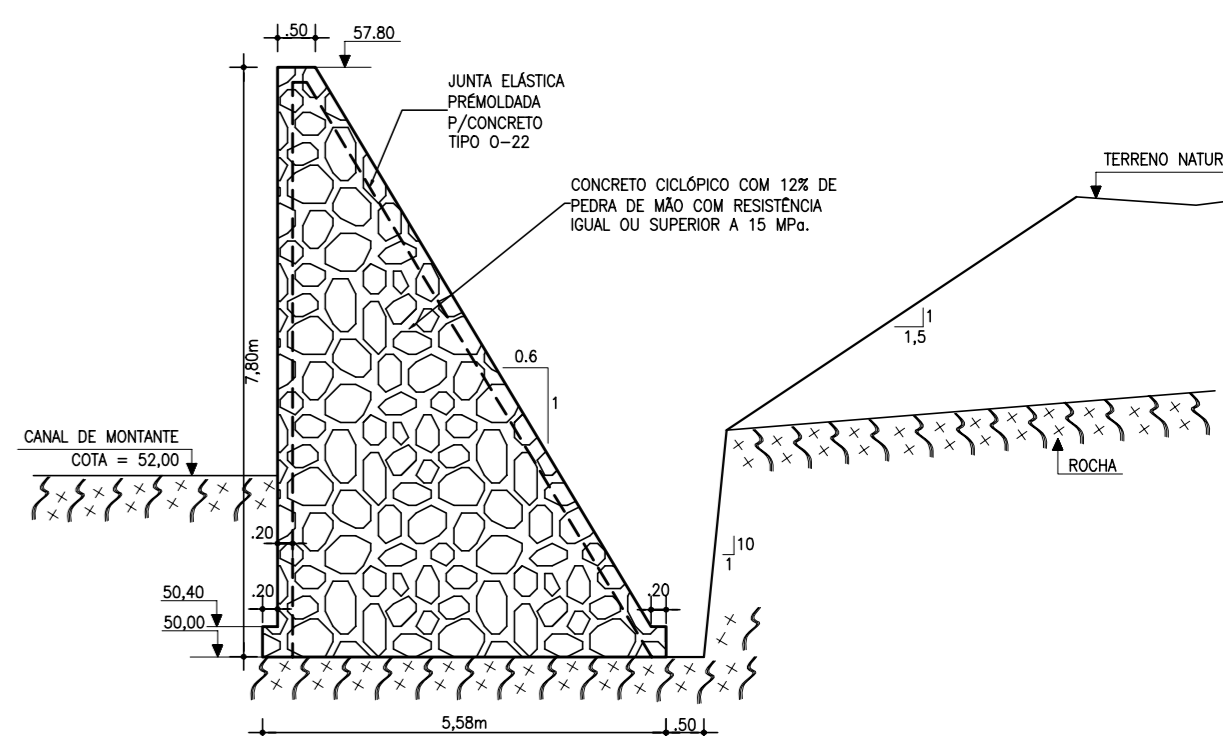
SEÇÃO TRANSVERSAL MONTANTE
MURO DE PROTEÇÃO - M-1_E
ESCALA - 1:100



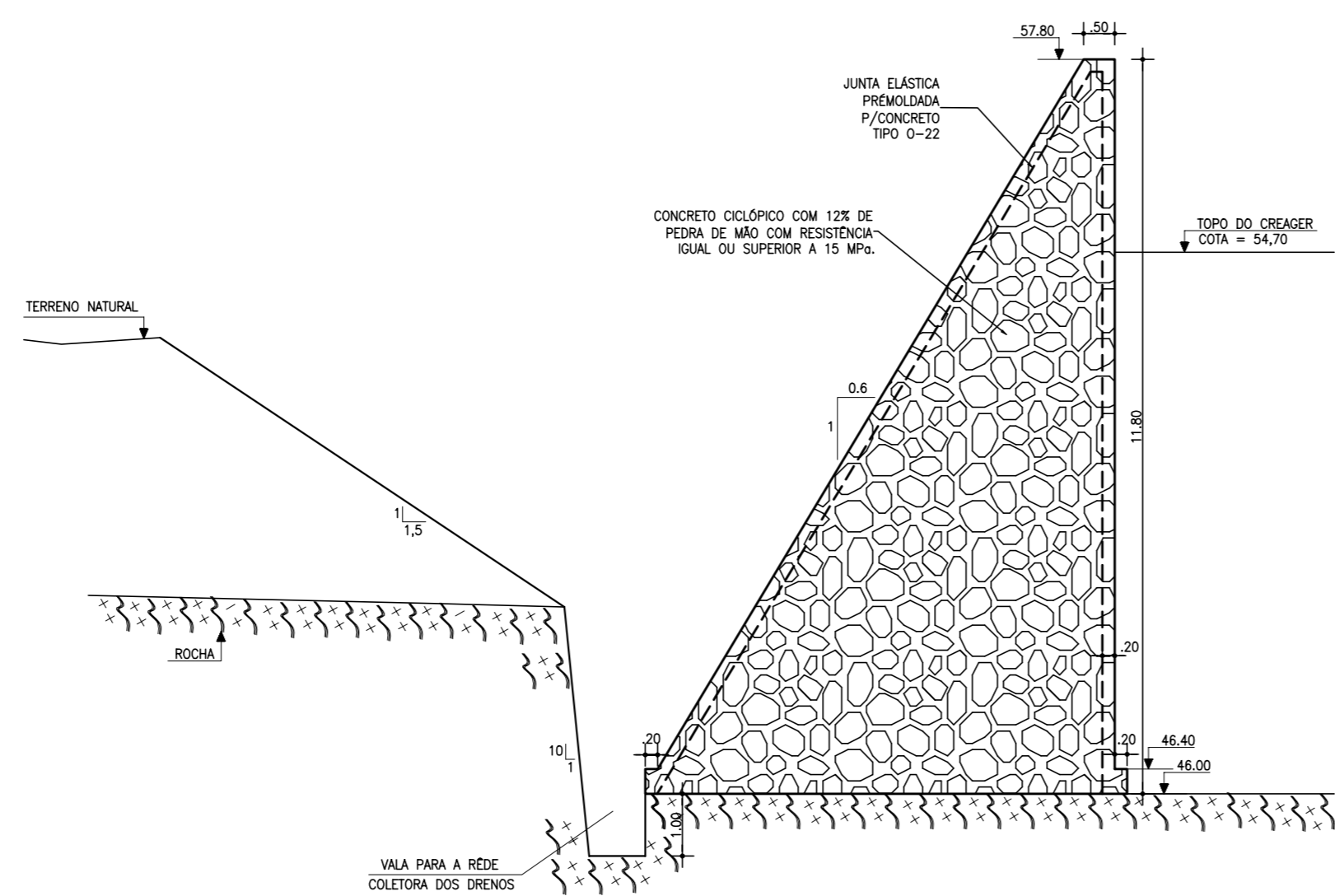
SEÇÃO TRANSVERSAL MONTANTE
MURO DE PROTEÇÃO - M-1_D
ESCALA - 1:100



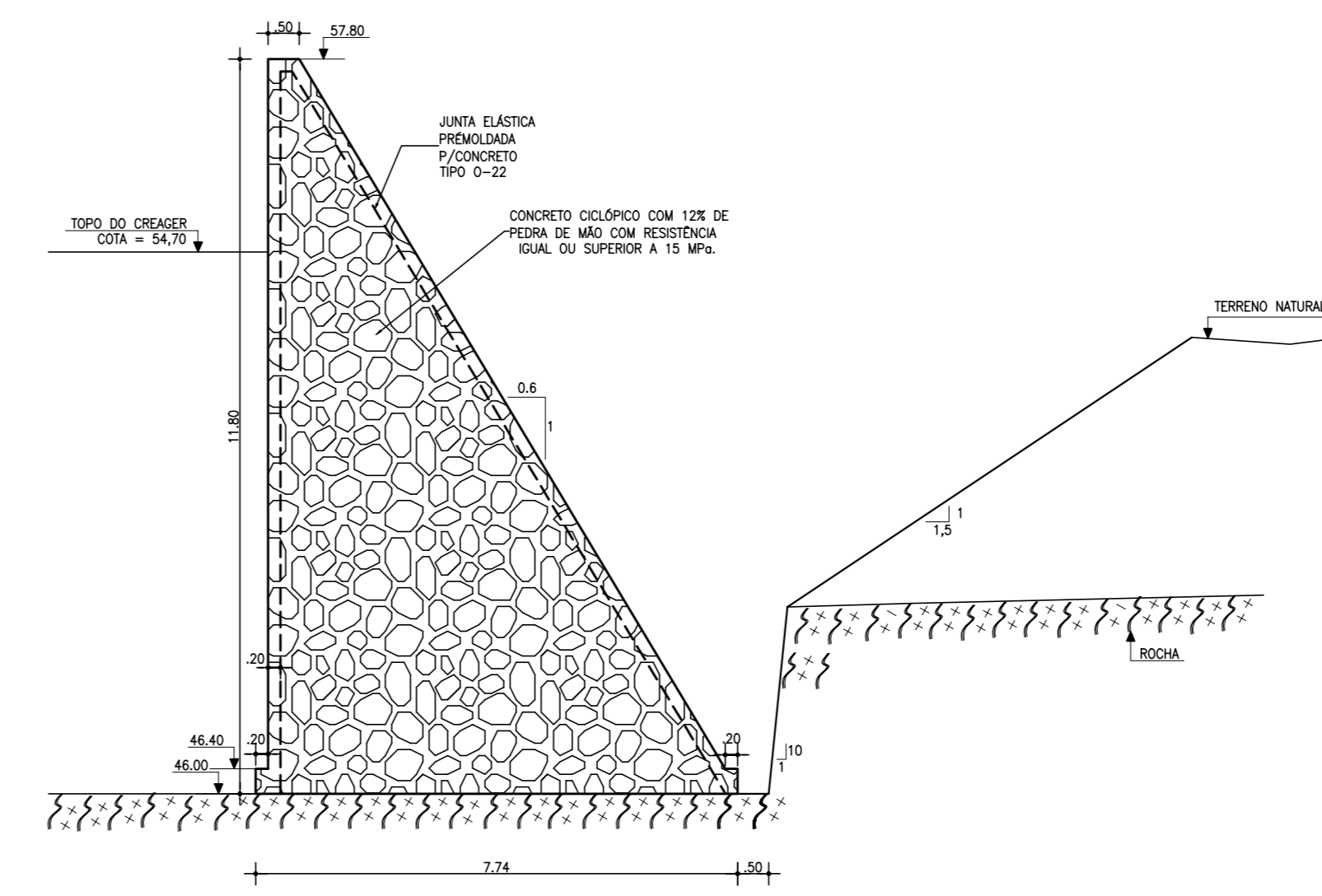
SEÇÃO TRANSVERSAL MONTANTE
MURO DE PROTEÇÃO - M-2_E
ESCALA - 1:100



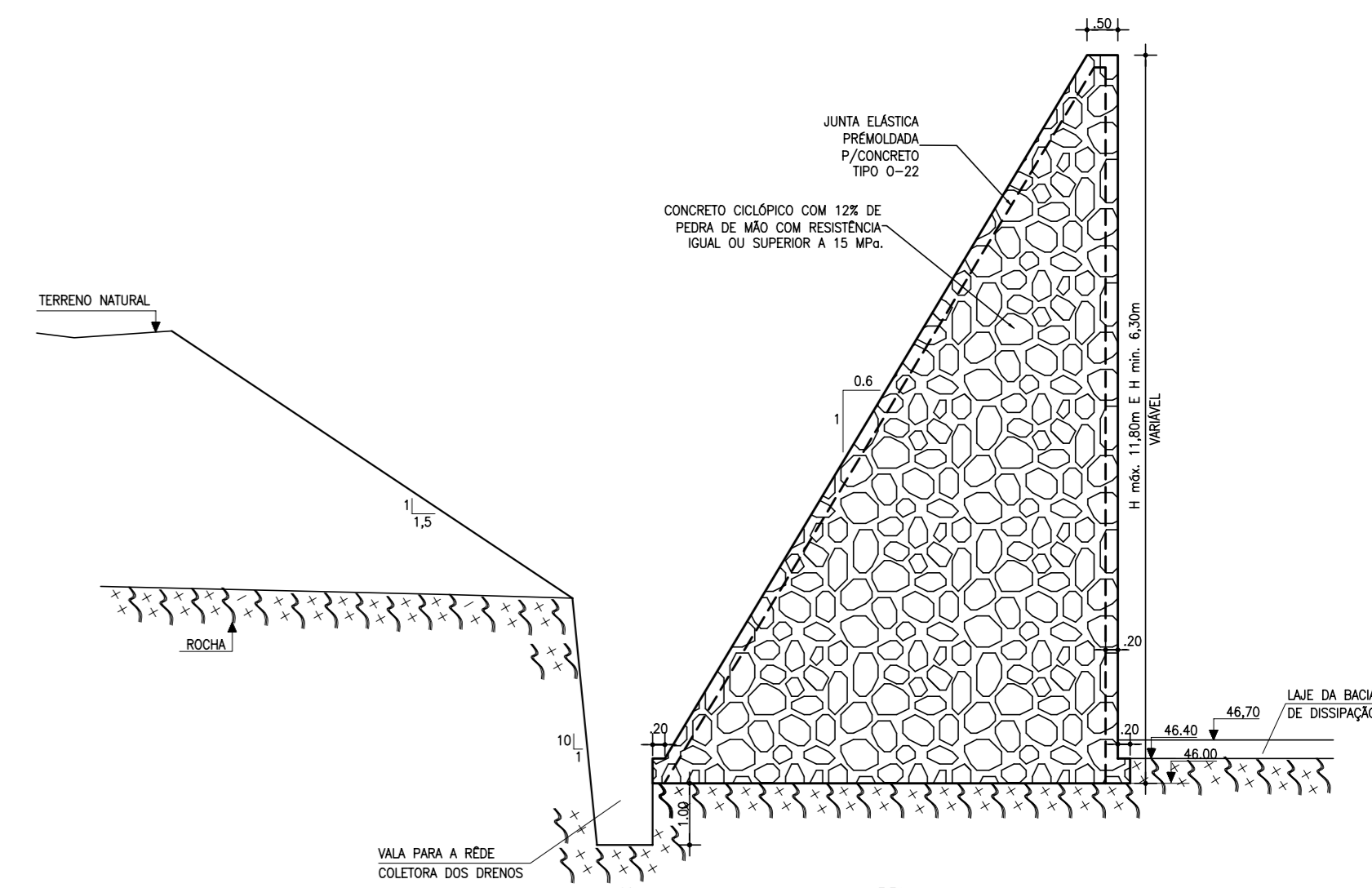
SEÇÃO TRANSVERSAL MONTANTE
MURO DE PROTEÇÃO - M-2_D
ESCALA - 1:100



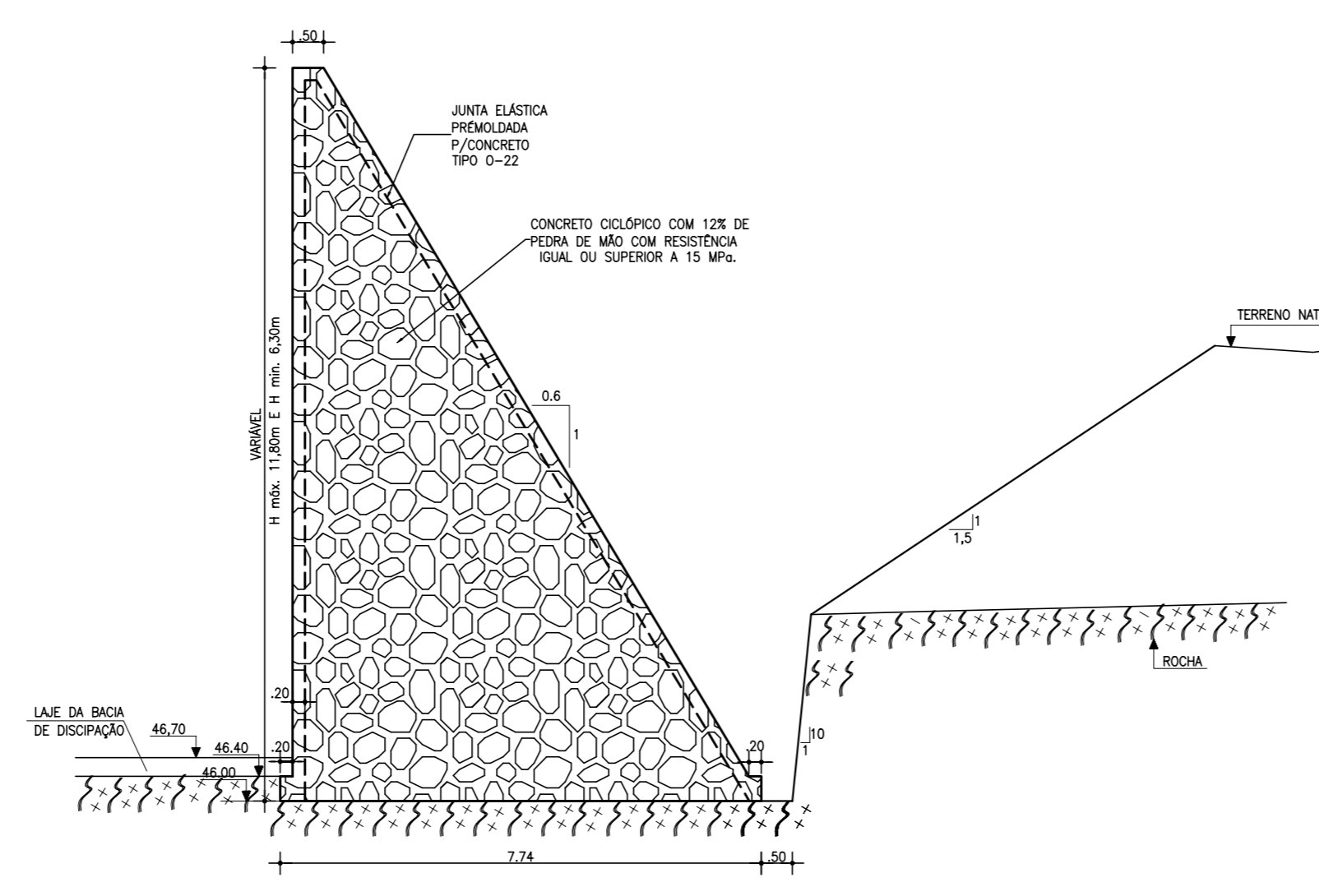
SEÇÃO TRANSVERSAL MÁXIMA
MURO DE PROTEÇÃO - M-3-E
ESCALA - 1:100



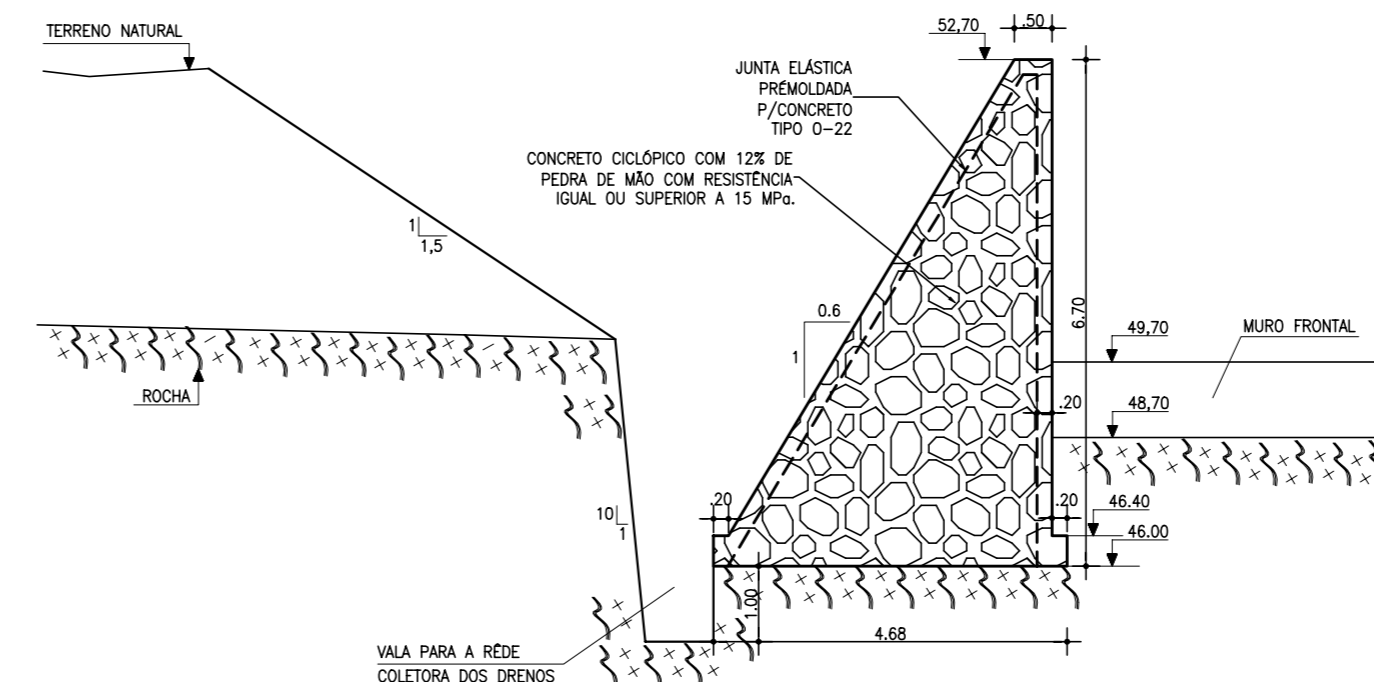
SEÇÃO TRANSVERSAL MÁXIMA
MURO DE PROTEÇÃO - M-3-D
ESCALA - 1:100



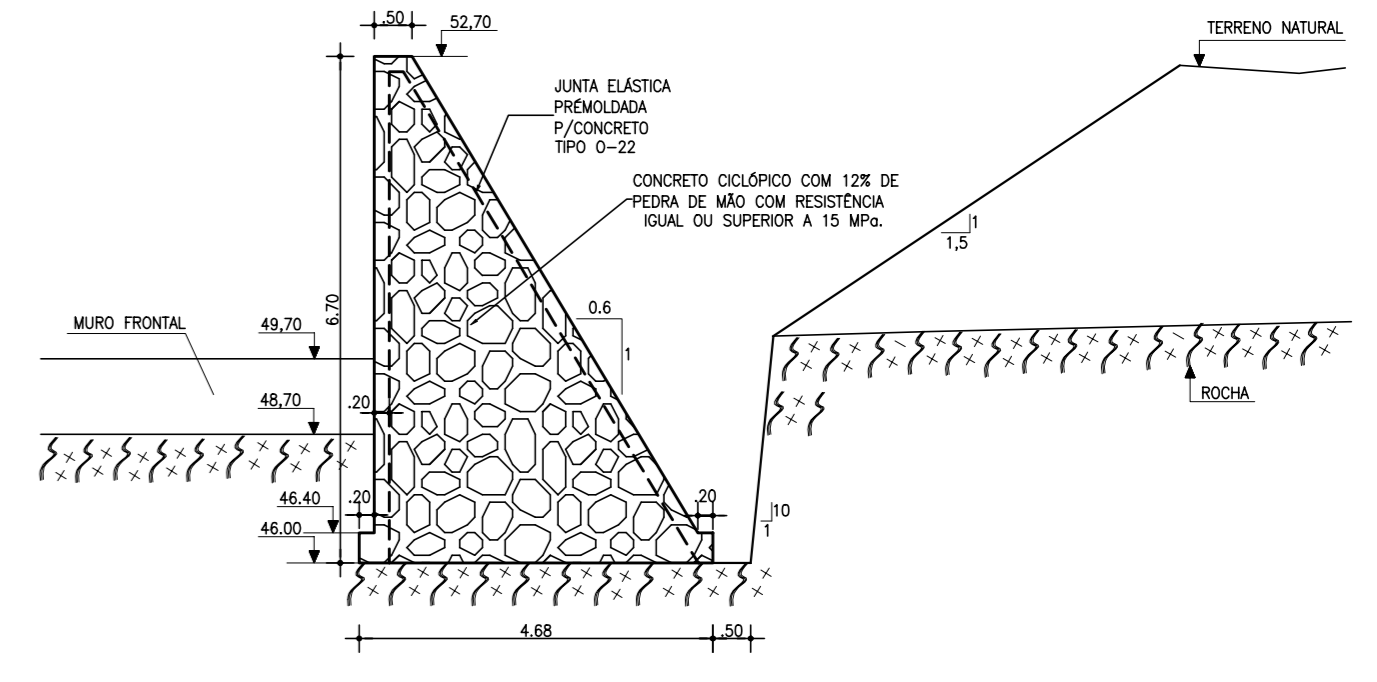
SEÇÃO TRANSVERSAL JUSANTE
MURO DE PROTEÇÃO - M-4-E
ESCALA - 1:100



SEÇÃO TRANSVERSAL JUSANTE
MURO DE PROTEÇÃO - M-4-D
ESCALA - 1:100



SEÇÃO TRANSVERSAL JUSANTE
MURO DE PROTEÇÃO - M-5-E
ESCALA - 1:100



SEÇÃO TRANSVERSAL JUSANTE
MURO DE PROTEÇÃO - M-5-D
ESCALA - 1:100

NOTAS :

DESENHOS DE REFERÊNCIA :

REVISÕES			
Nº	NATUREZA DA REVISÃO	DATA	APROVO

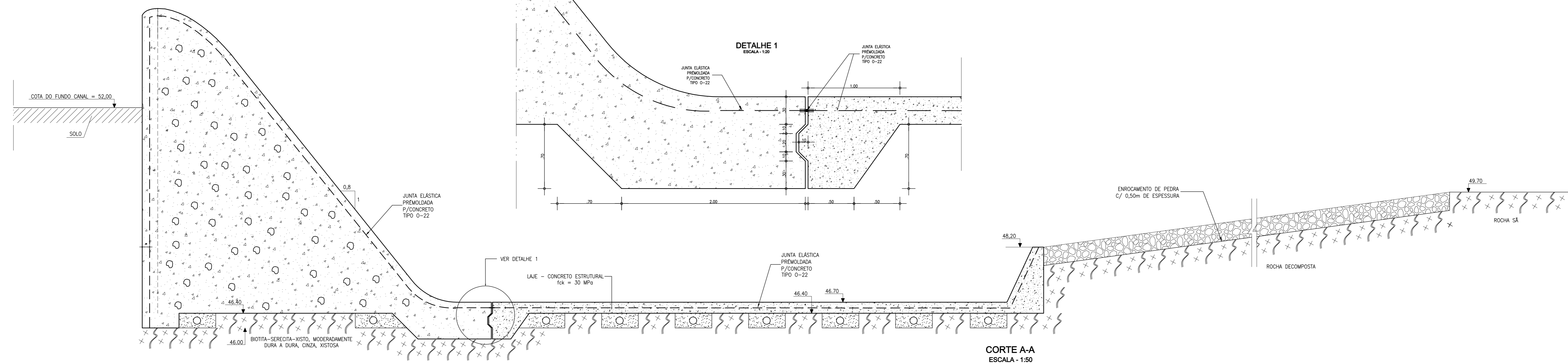
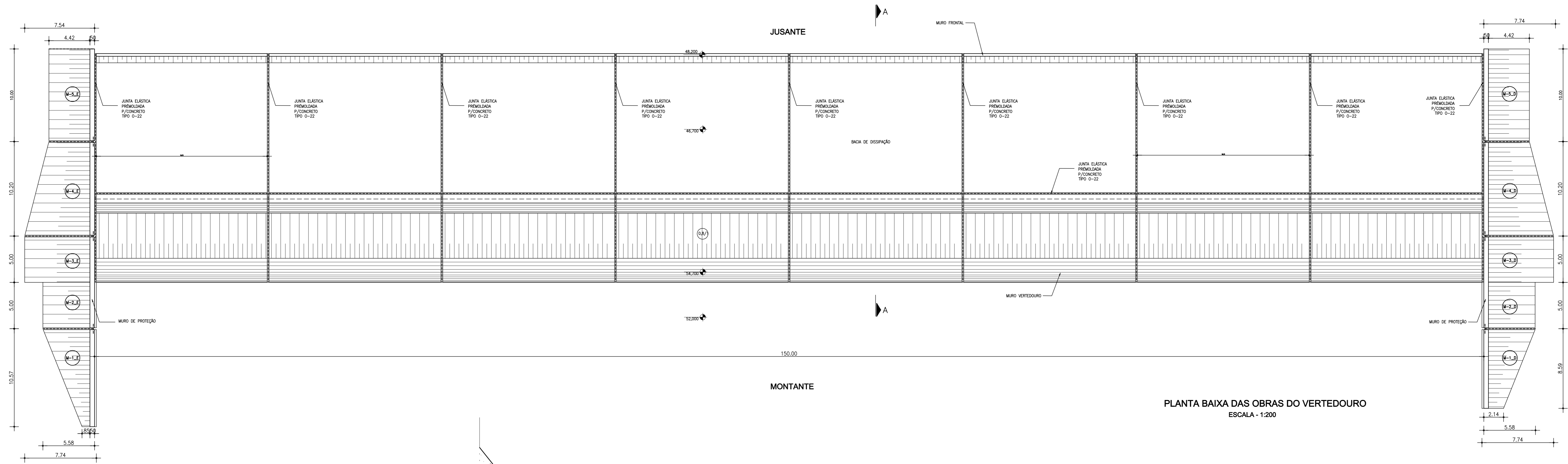
GOVERNO DO ESTADO DO CEARÁ
SECRETARIA DOS RECURSOS HÍDRICOS – SRH

PROJETO EXECUTIVO DAS BARRAGENS JOÃO GUERRA, UMARI, RIACHO DA SERRA, CEARÁ E MISSI E DAS ADUTORAS DE MADEIRA, LAGOA DO MATO, ALTO SANTO E AMONTADA.

PROJETO EXECUTIVO BARRAGEM MISSI

Projeto :	SANGRADOURO	Arquivo :	-
Visto :	DETALHES DOS MUROS LATERAIS	Data de Emissão :	SETEMBRO/2002
Verificado :	CONSORCIO:	Escala :	INDICADA
Aprova :	MONTGOMERY WATSON	Nº do Desenho :	III-6-29/39-000

EngeSoft



NOTAS :

1) SE DURANTE AS ESCAVAÇÕES DA BACIA DE DISSIPAÇÃO FOR CONSTATADO QUE A QUALIDADE DA ROCHA É ADEQUADA, PARA RECEBER O FLUXO DA ÁGUA DO SANGRADOURO, TANTO A LAJE COMO A DRENAGEM PODEM SER DISPENSADAS. A DECISÃO SOBRE A QUALIDADE DA ROCHA DEVE SER BASEADA EM MAPEAMENTO GEOLÓGICO DA ÁREA E INSPEÇÃO DE CAMPO, QUE DEVERÁ OBRIGATORIAMENTE, SER TOMADA PELA FISCALIZAÇÃO.

DESENHOS DE REFERÊNCIA :

REVISÕES

Nº	NATUREZA DA REVISÃO	DATA	APROVO

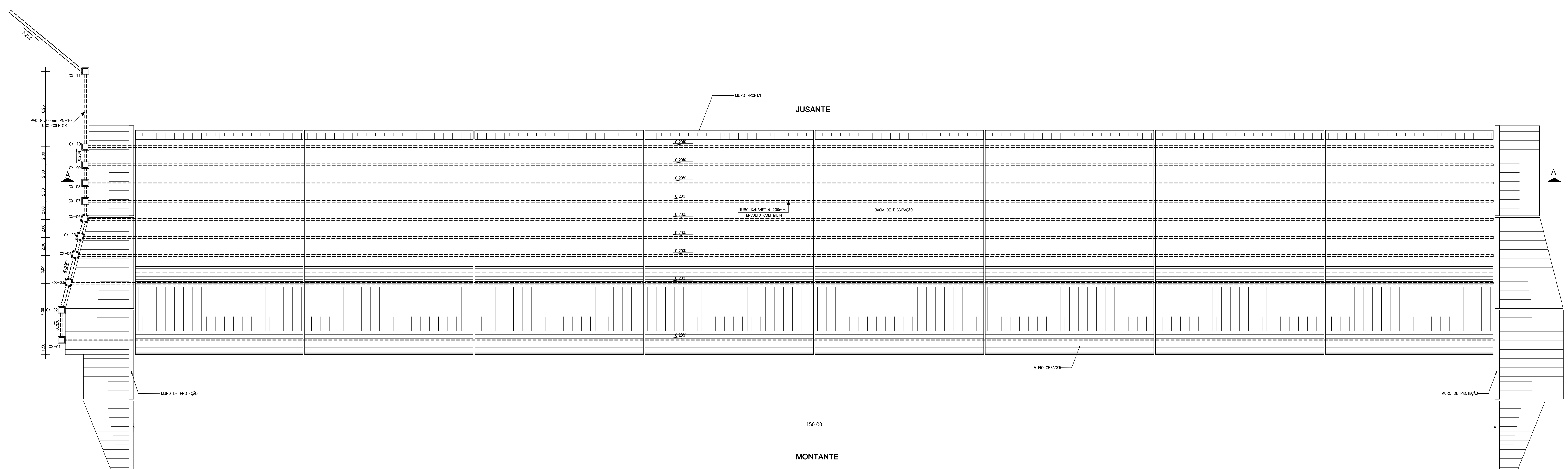
GOVERNO DO ESTADO DO CEARÁ
SECRETARIA DOS RECURSOS HÍDRICOS - SRH

PROJETO EXECUTIVO DAS BARRAGENS JOÃO GUERRA, UMARI, RIACHO DA SERRA, CEARÁ E MISSI E DAS ADUTORAS DE MADEIRA, LAGOA DO MATO, ALTO SANTO E AMONTADA.

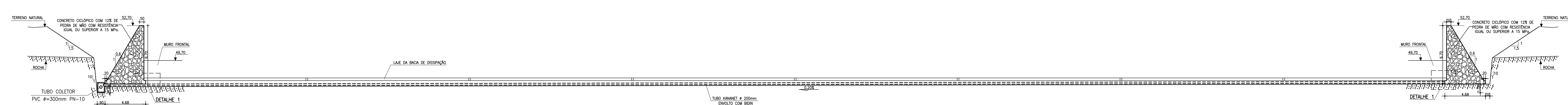
PROJETO EXECUTIVO BARRAGEM MISSI

Projeto :	SANGRADOURO	Arquivo :	-
Ítalo :	DETALHE DAS JUNTAS	Data de Emissão :	SETEMBRO/2002
Verificado :	CONSORCIO:	Escala :	INDICADA
Aprova :	MONTGOMERY WATSON	Nº do Desenho :	III-6-30/39-000

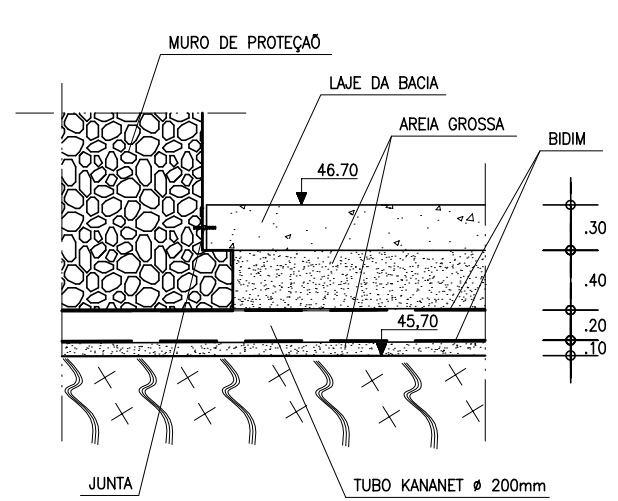
EngeSoft



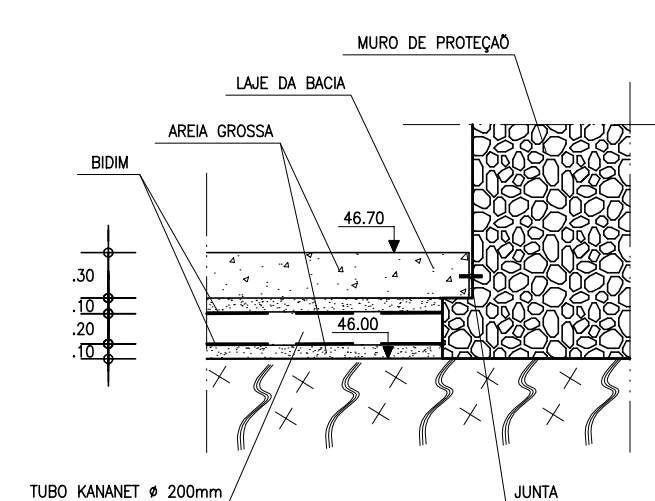
PLANTA DAS OBRAS DO SANGRADOURO
ESCALA - 1:200



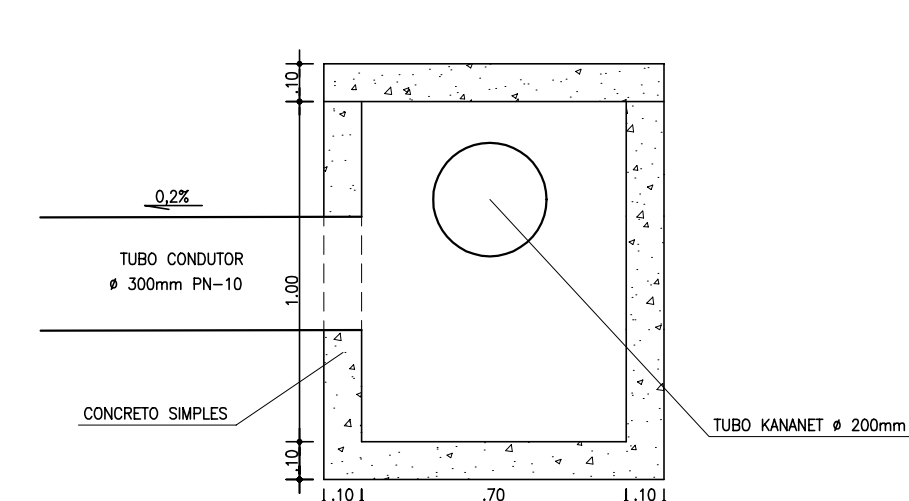
CORTE A-A
ESCALA - 1:200



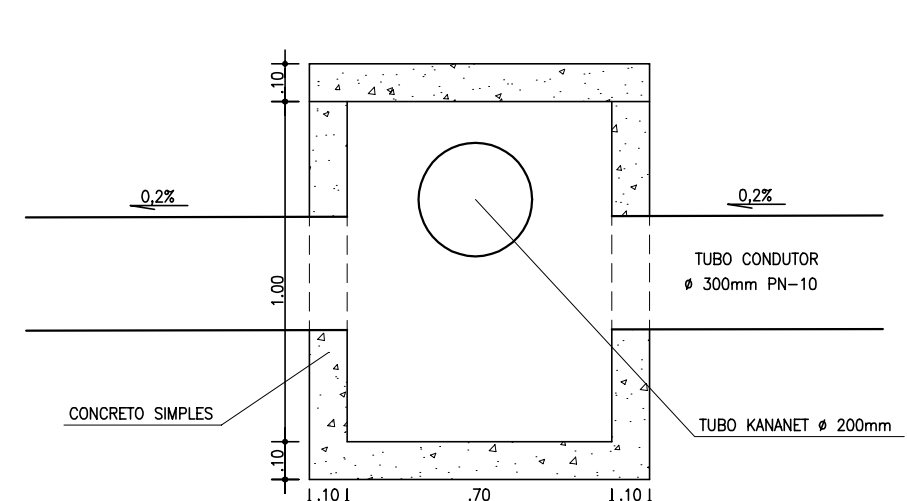
DETALHE 1
ESCALA - 1:50



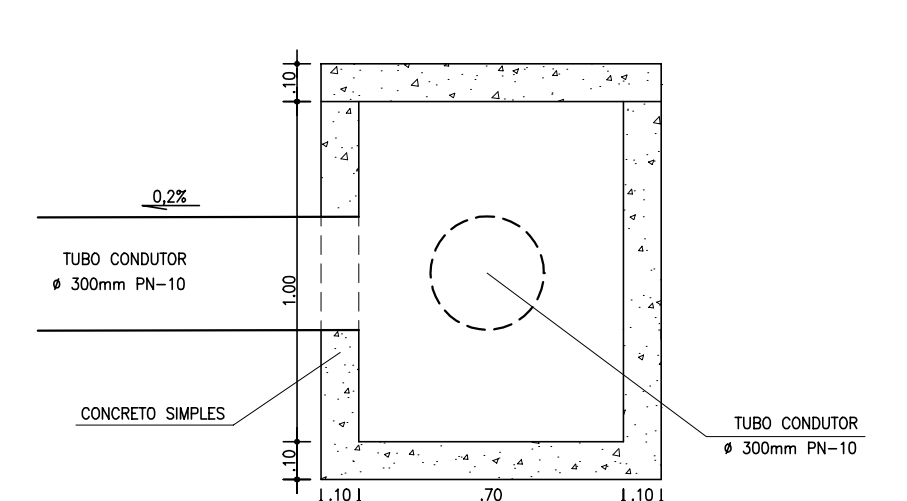
DETALHE 2
ESCALA - 1:50



CAIXA DE DERIVAÇÃO CX-1
ESCALA - 1:20



CAIXA DE DERIVAÇÃO CX-2 A CX-11
ESCALA - 1:20



CAIXA DE DERIVAÇÃO CX-12
ESCALA - 1:20

NOTAS :

1) SE DURANTE AS ESCAVAÇÕES DA BACIA DE DISSIPACAO FOR CONSTATADO QUE A QUALIDADE DA ROCHA É ADEQUADA, PARA RECEBER O FLUXO DA ÁGUA DO SANGRADOURO, TANTO A LAJE COMO A DRENAGEM PODEM SER DISPENSADAS. A DECISÃO SOBRE A QUALIDADE DA ROCHA DEVE SER BASEADA EM MAPEAMENTO GEOLÓGICO DA ÁREA E INSPEÇÃO DE CAMPO, QUE DEVERÁ OBRIGATORIAMENTE, SER TOMADA PELA FISCALIZAÇÃO.

DESENHOS DE REFERÊNCIA :

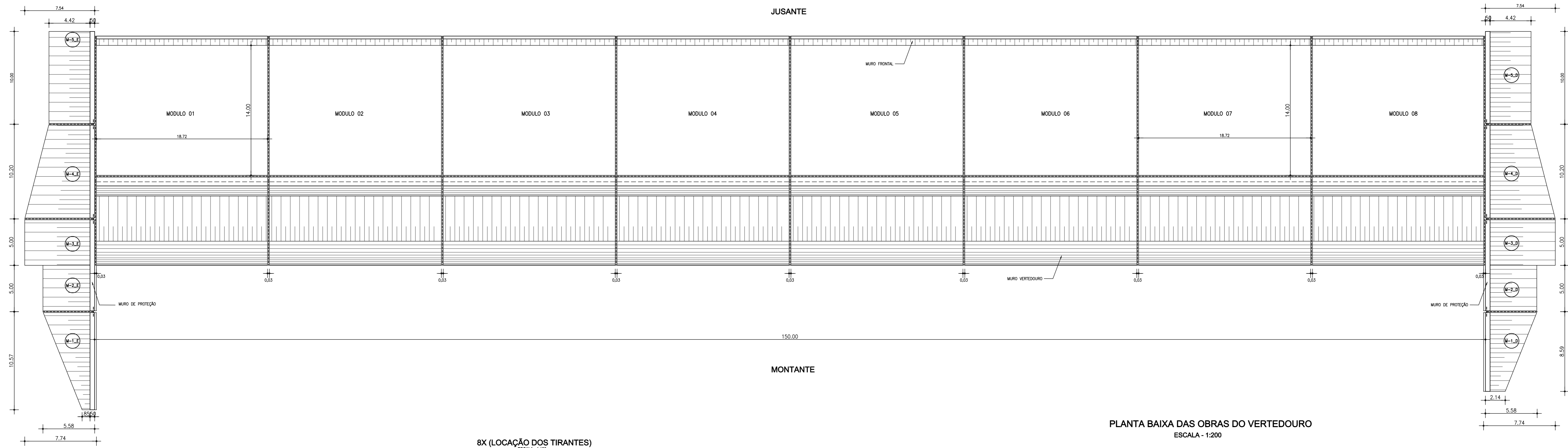
REVISÕES			
Nº	NATUREZA DA REVISÃO	DATA	APROVA

GOVERNO DO ESTADO DO CEARÁ
SECRETARIA DOS RECURSOS HÍDRICOS – SRH

PROJETO EXECUTIVO DAS BARRAGENS JOÃO GUERRA, UMARI, RIACHO DA SERRA, CEARÁ E MISSI E DAS ADUTORAS DE MADALENA, LAGOA DO MATO, ALTO SANTO E AMONTADA.

PROJETO EXECUTIVO BARRAGEM MISSI

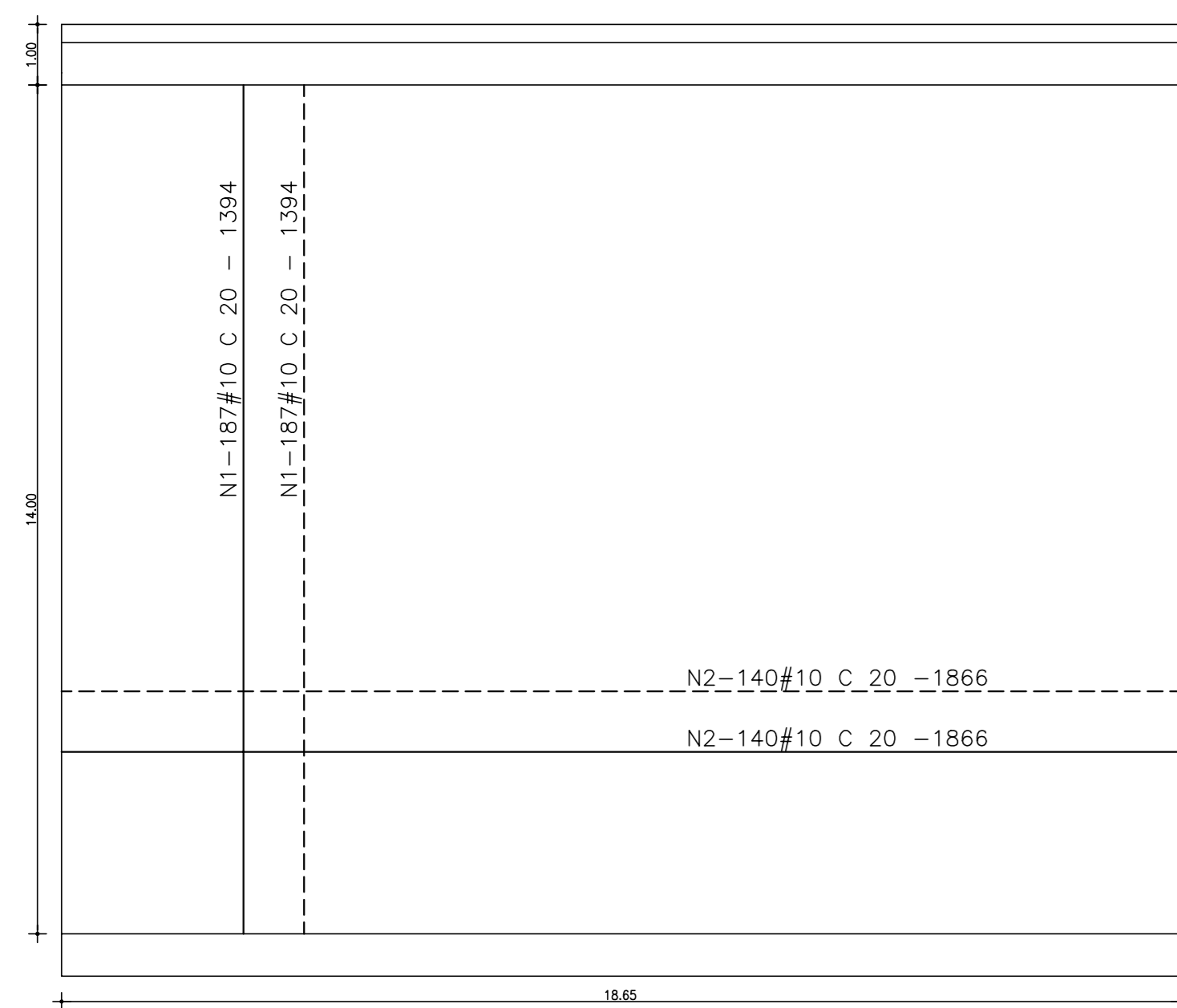
Projeto :	SANGRADOURO	Arquivo :	---
Visto :	SISTEMA DE DRENAGEM	Data de Emissão :	SETEMBRO/2002
Verificado :	CONSORCIO:	Escala :	INDICADA
Aprova :		Rf. do Desenho :	III-6-31/39-000



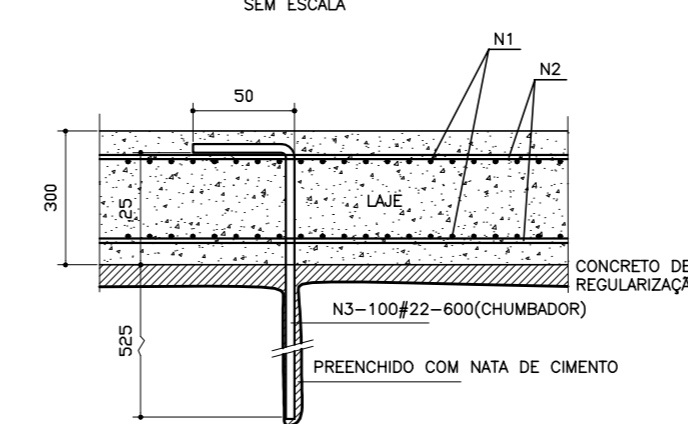
8X (LOCAÇÃO DOS TIRANTES)
ESCALA - 1:100

PLANTA BAIXA DAS OBRAS DO VERTEDOURO
ESCALA - 1:200

2X (ARMADURA DA LAJE MÓDULO 01)
ESCALA - 1:100



DETALHE DA ANCORAGEM
SEM ESCALA



(2X) QUADRO DE FERRO DA LAJE POR MÓDULO

N	Ø (mm)	COMP. (m)	QUANT.	COMP. TOTAL (m)	PESO TOTAL (kg)
1	10	13,94	94	2621	1625
2	10	18,66	70	2612	1619
				5233	3244

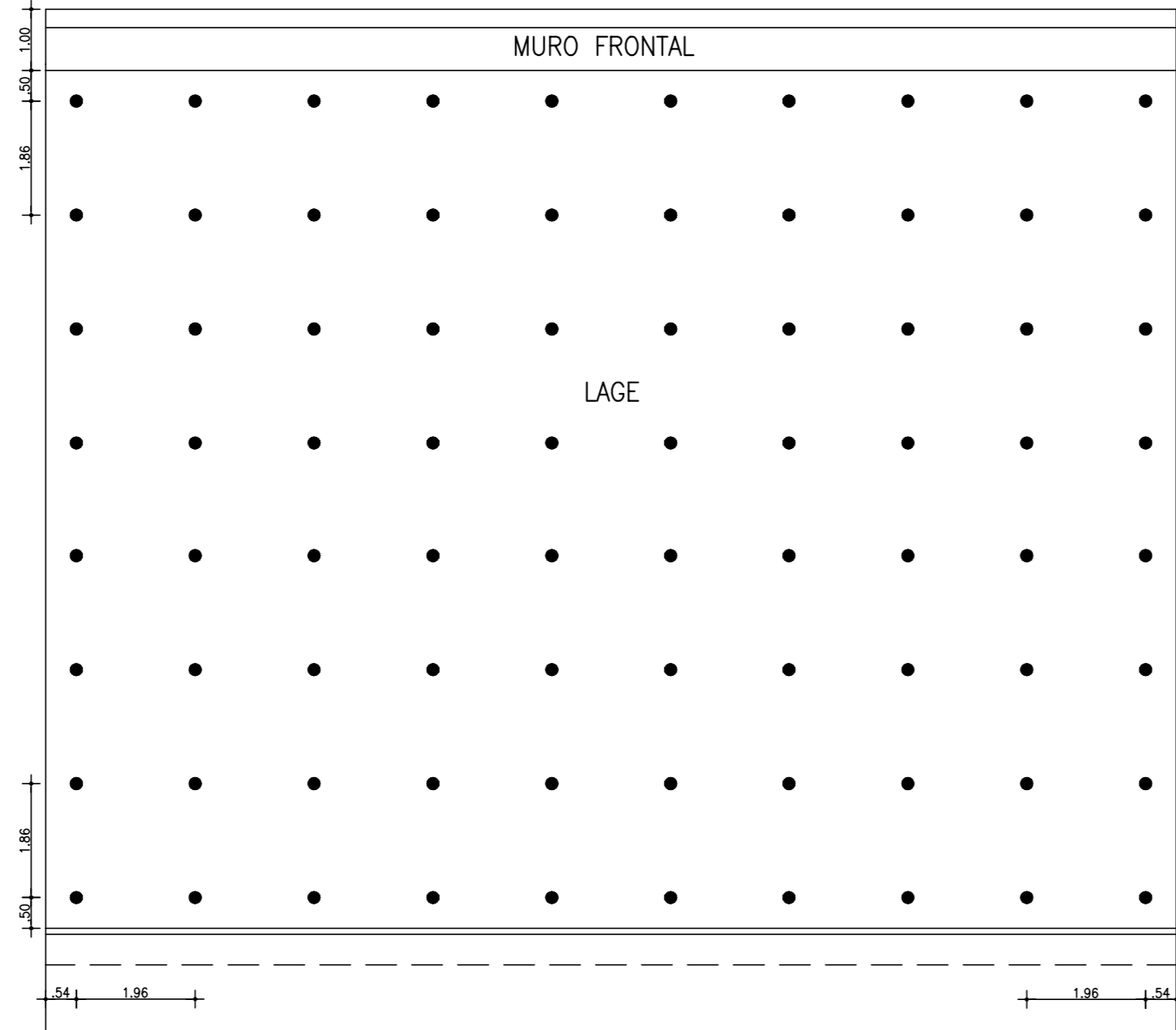
QUADRO DE FERRO DOS TIRANTES POR MÓDULO

N	Ø (mm)	COMP. (m)	QUANT.	COMP. TOTAL (m)	PESO TOTAL (kg)
3	22	6,00	100	600	1824

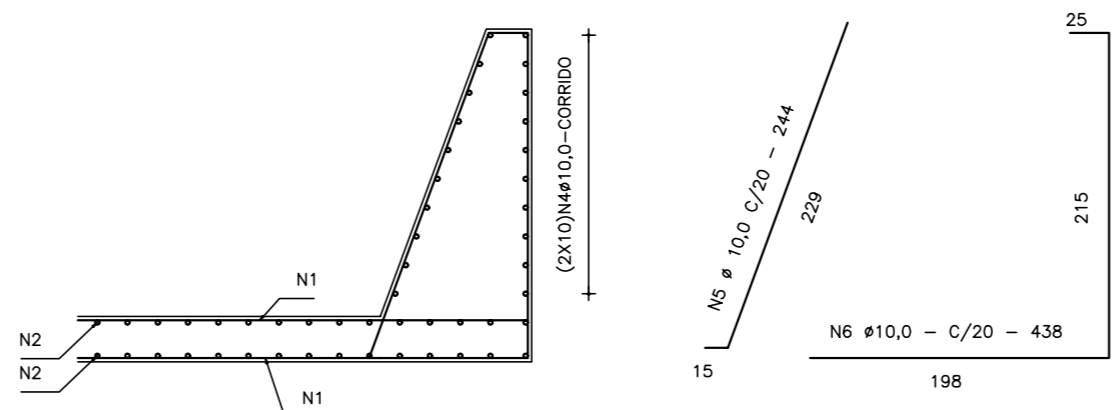
QUADRO RESUMO

Ø (mm)	COMP. TOTAL (m)	PESO TOTAL (kg)
10	41864	25956
22	4800	14592

MURO FRONTAL



ARMADURA DO MURO FRONTAL
ESCALA - 1:50



NOTAS :

1) SE DURANTE AS ESCAVAÇÕES DA BACIA DE DISSIPAÇÃO FOR CONSTATADO QUE A QUALIDADE DA ROCHA É ADEQUADA, PARA RECEBER O FLUXO DA ÁGUA DO SANGRADOIRO, TANTO A LAJE COMO A DRENAGEM PODEM SER DISPENSADAS. A DECISÃO SOBRE A QUALIDADE DA ROCHA DEVE SER BASEADA EM MAPEAMENTO GEOLÓGICO DA ÁREA E INSPEÇÃO DE CAMPO, QUE DEVERÁ OBRIGATORIAMENTE SER TOMADA PELA FISCALIZAÇÃO.

DESENHOS DE REFERÊNCIA :

Nº	NATUREZA DA REVISÃO	DATA	APROVO

REVISÕES

Nº	NATUREZA DA REVISÃO	DATA	APROVO

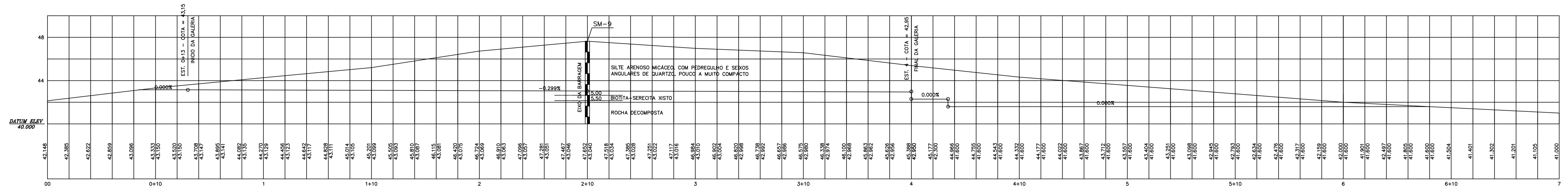
GOVERNO DO ESTADO DO CEARÁ
SECRETARIA DOS RECURSOS HÍDRICOS - SRH

PROJETO EXECUTIVO DAS BARRAGENS JOÃO GUERRA, UMARI, RIACHO DA SERRA, CEARÁ E MISSI E DAS ADUTORAS DE MADELENA, LAGOA DO MATO, ALTO SANTO E AMONTADA.

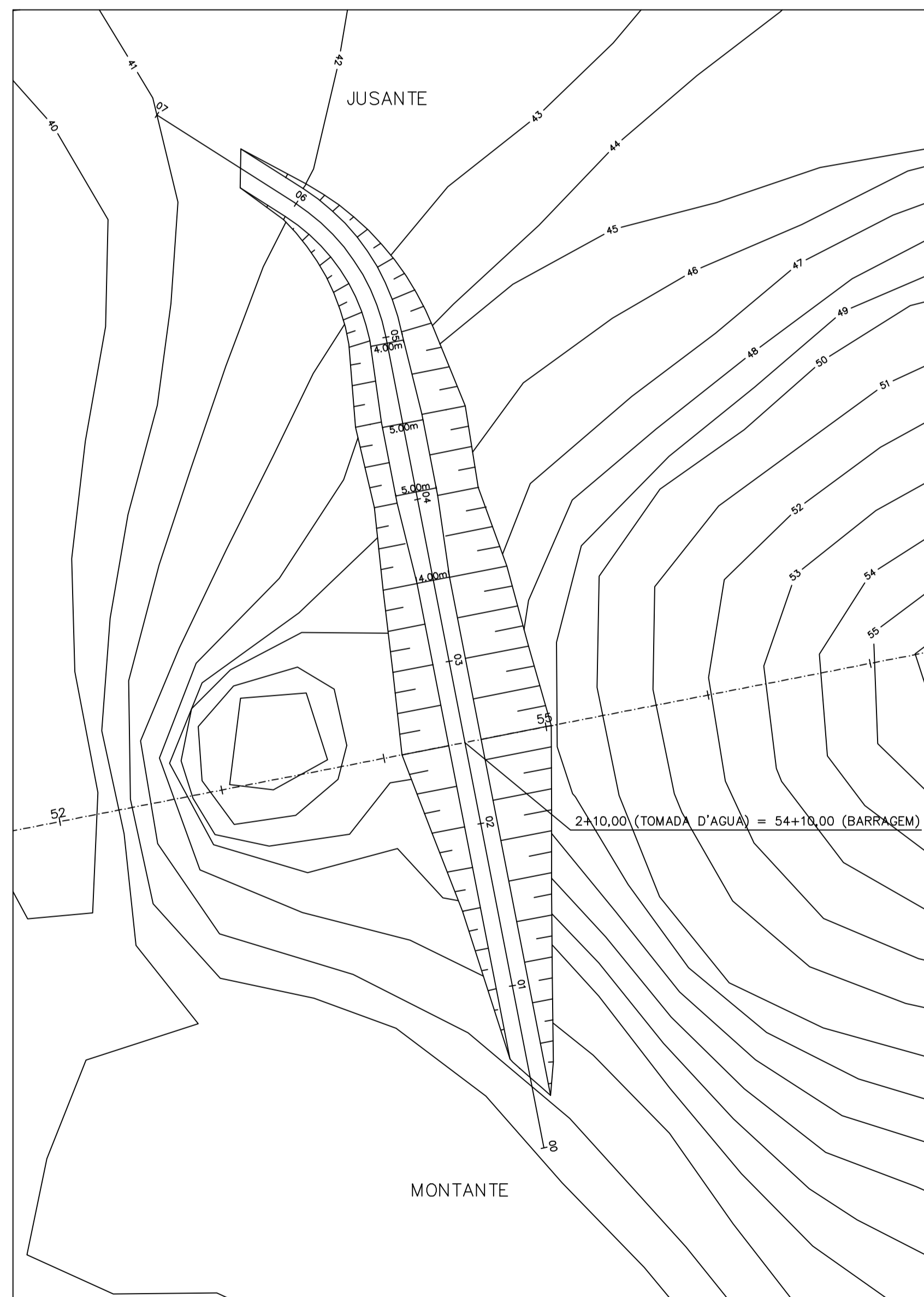
PROJETO EXECUTIVO BARRAGEM MISSI

Projeto :	SANGRADOIRO	Arquivo :	-
Elaborado :	LOCAÇÃO E DETALHE DOS TIRANTES E ARMADURA DA LAJE	Data de Emissão :	SETEMBRO/2002
Verificado :	CONSORCIO:	Escala :	INDICADA
Aprova :	MONTGOMERY WATSON	Nº do Desenho :	III-6-32/39-000

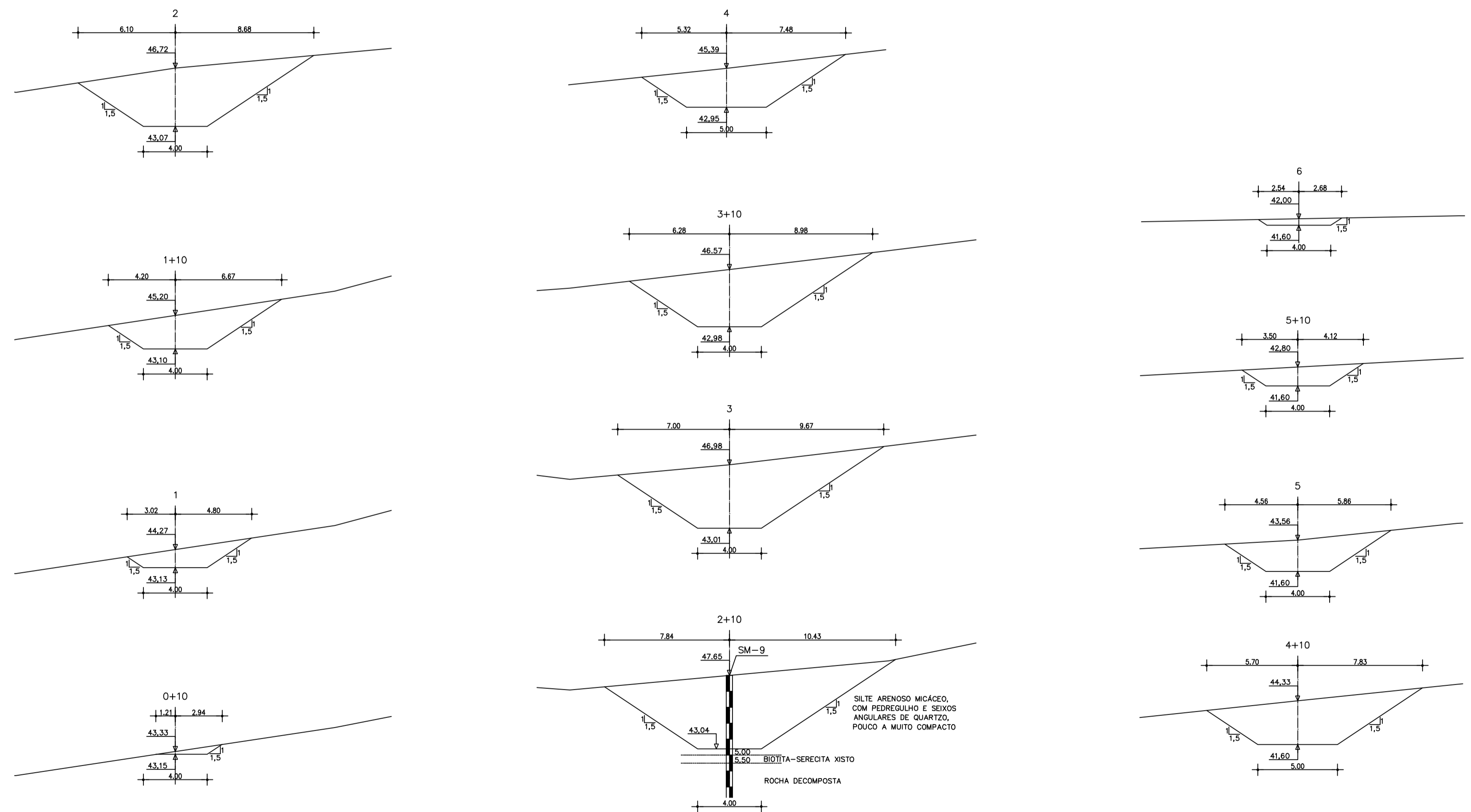
SEÇÃO LONGITUDINAL DE ESCAVAÇÃO DA TOMADA D'AGUA
ESCALA - 1:200



PLANTA DE ESCAVAÇÃO DA TOMADA D'AGUA
ESCALA - 1:500



SEÇÕES TRANSVERSAIS DE ESCAVAÇÃO DA TOMADA D'AGUA
ESCALA - 1:200



NOTAS :

DESENHOS DE REFERÊNCIA :

REVISÕES

Nº	NATUREZA DA REVISÃO	DATA	APROVO

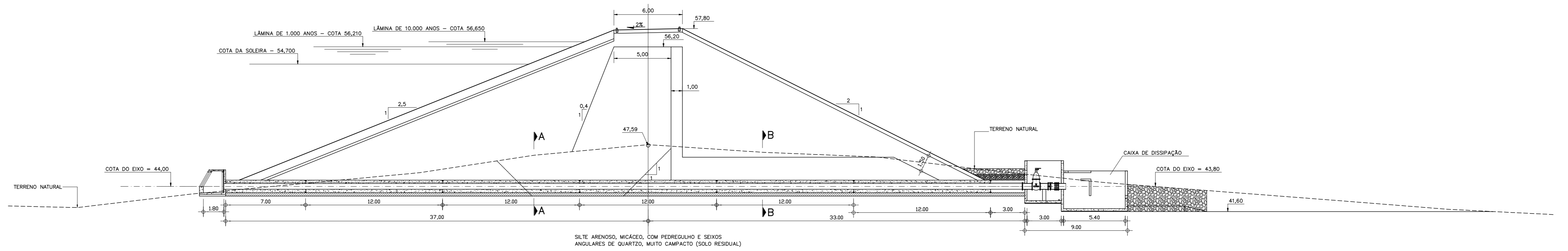
GOVERNO DO ESTADO DO CEARÁ
SECRETARIA DOS RECURSOS HÍDRICOS - SRH

PROJETO EXECUTIVO DAS BARRAGENS JOÃO GUERRA, UMARI, RIACHO DA SERRA, CEARÁ E MISSI E DAS ADUTORAS DE MADALENA, LAGOA DO MATO, ALTO SANTO E AMONTADA.

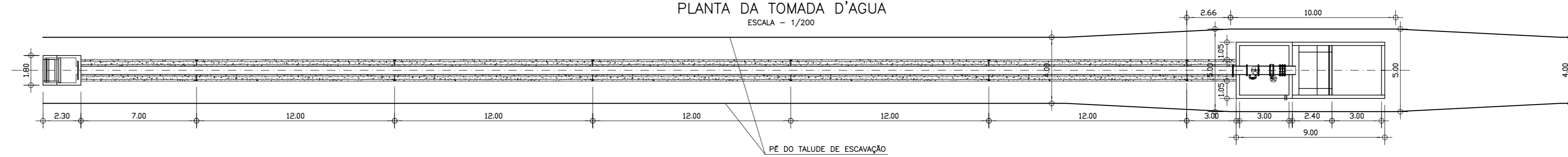
PROJETO EXECUTIVO BARRAGEM MISSI

Projeto :	PROJETO DO CANAL DE ESCAVAÇÃO DA TOMADA D'AGUA (PLANTA E SEÇÕES)	Arquivo :	
Visto :		Data de Emissão :	SETEMBRO/2002
Verificado :	CONSORCIO:	Escala :	INDICADA
Aprova :		Nº do Desenho :	III-6-33/39-000

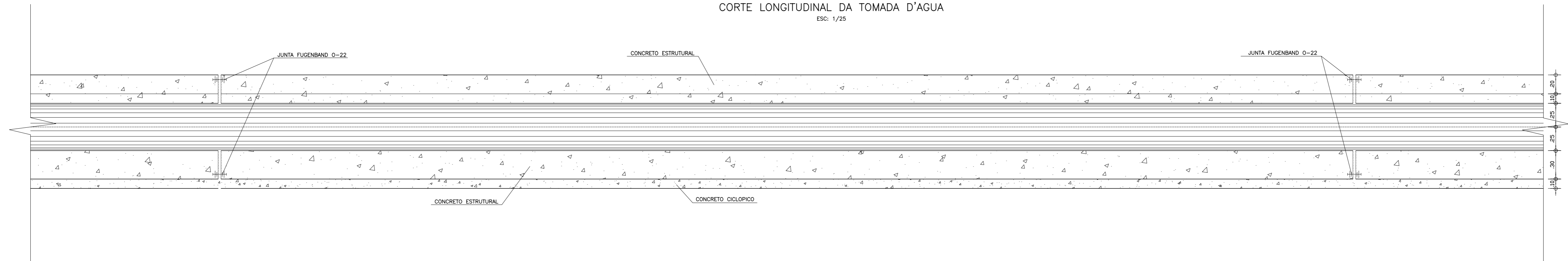
E-54+10



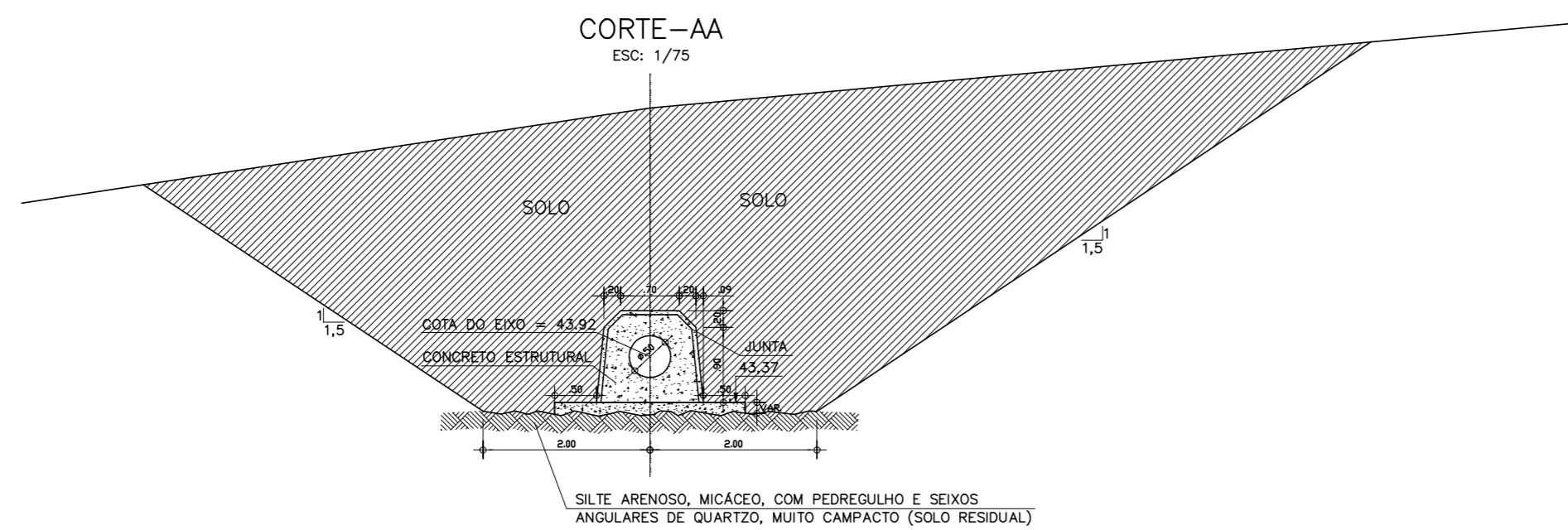
PLANTA DA TOMADA D'AGUA
ESCALA = 1/200



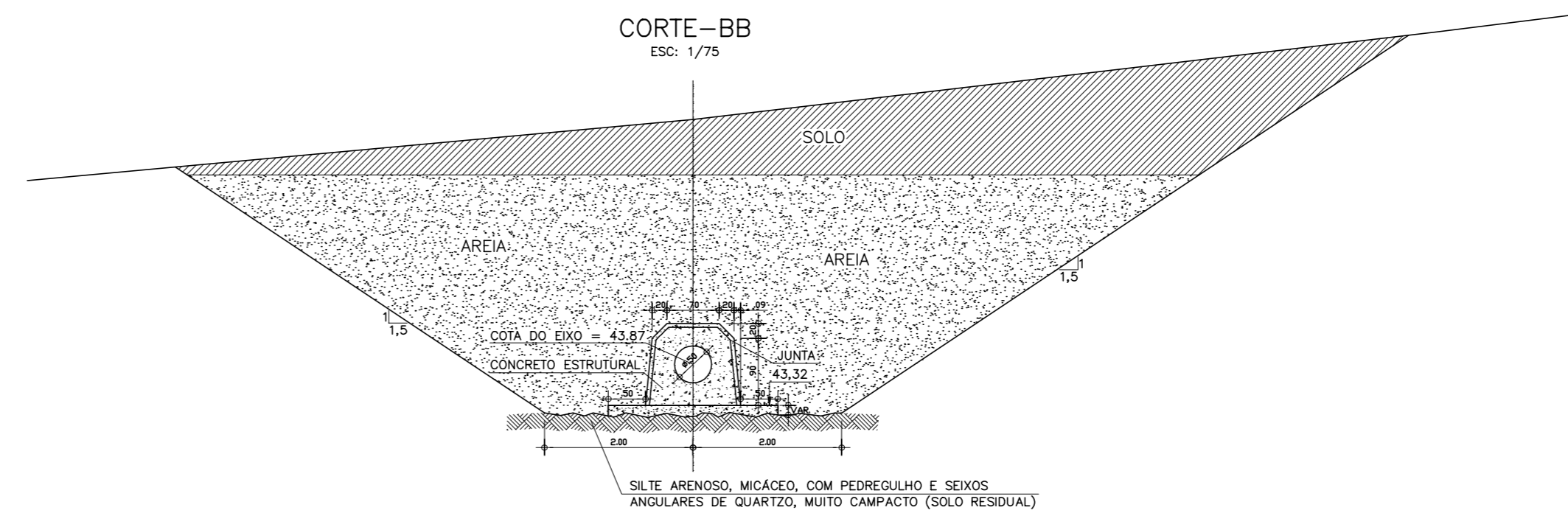
CORTE LONGITUDINAL DA TOMADA D'AGUA
ESC: 1/25



CORTE-AA
ESC: 1/75



CORTE-BB
ESC: 1/75



LEGENDA :

NOTAS :

- 1) DIMENSÕES EM METRO.
- 2) CONCRETO MAGRO ESPESURA 0,05m E RESISTÊNCIA IGUAL OU SUPERIOR A 10MPa.
- 3) CONCRETO CICLÓPICO COM 12% DE PEDRA DE MÃO, COM RESISTÊNCIA IGUAL OU SUPERIOR A 15 MPa.
- 4) CONCRETO ESTRUTURAL, RESISTÊNCIA IGUAL OU SUPERIOR A 20 MPa.
- 5) JUNTA ELÁSTICA PRÉ-MOLDADA PARA CONCRETO TIPO 0-22.

DESENHOS DE REFERÊNCIA :

REVISÕES

Nº	NATUREZA DA REVISÃO	DATA	APROVO

GOVERNO DO ESTADO DO CEARÁ
SECRETARIA DOS RECURSOS HÍDRICOS - SRH

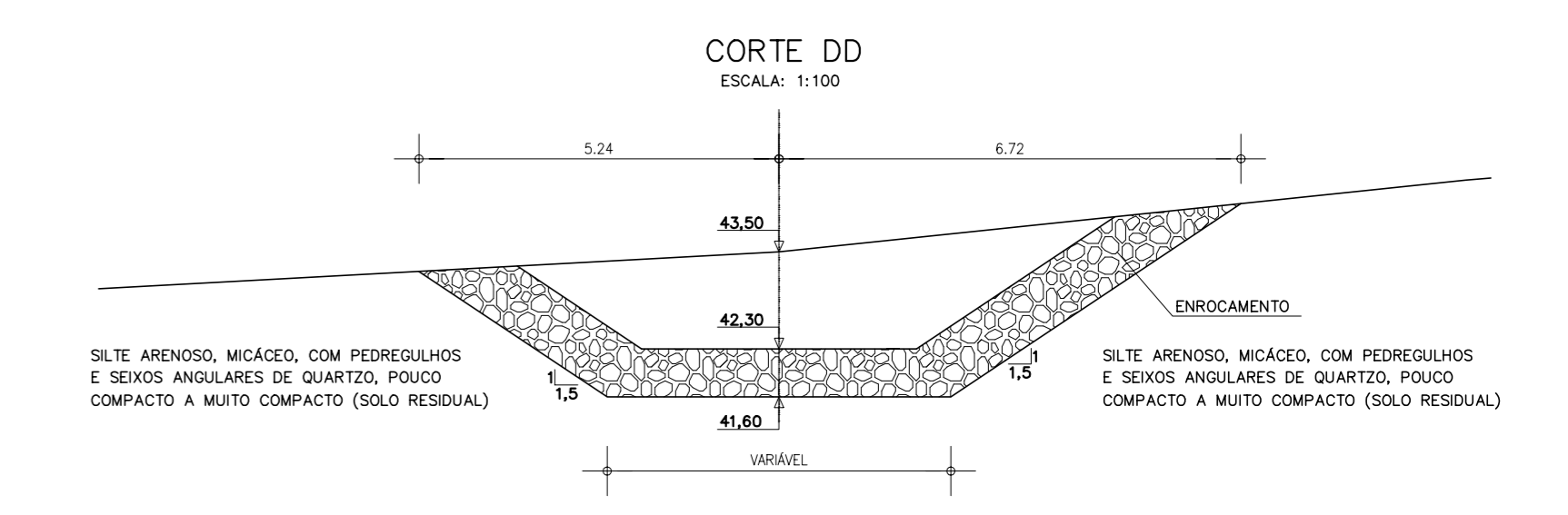
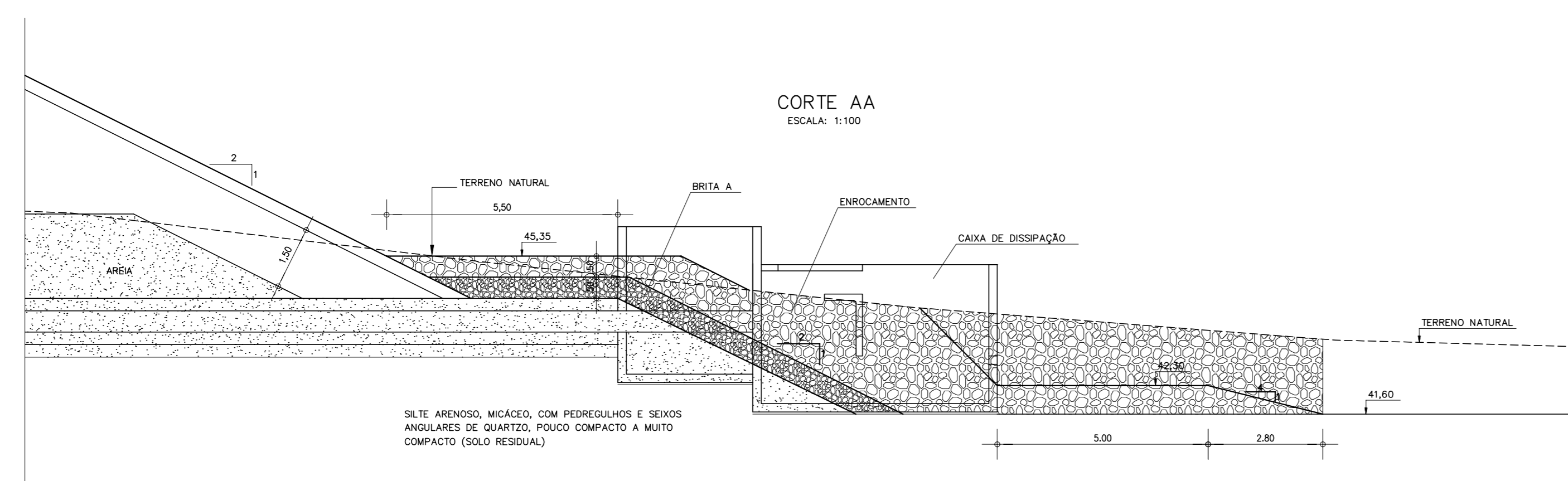
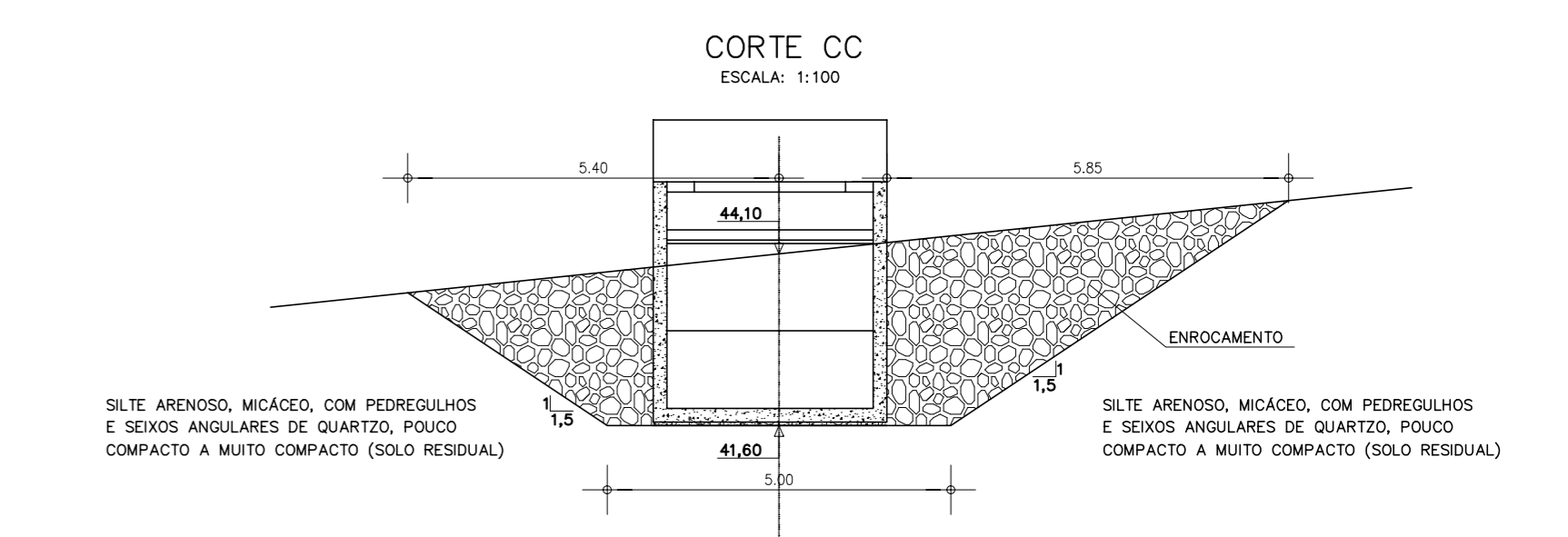
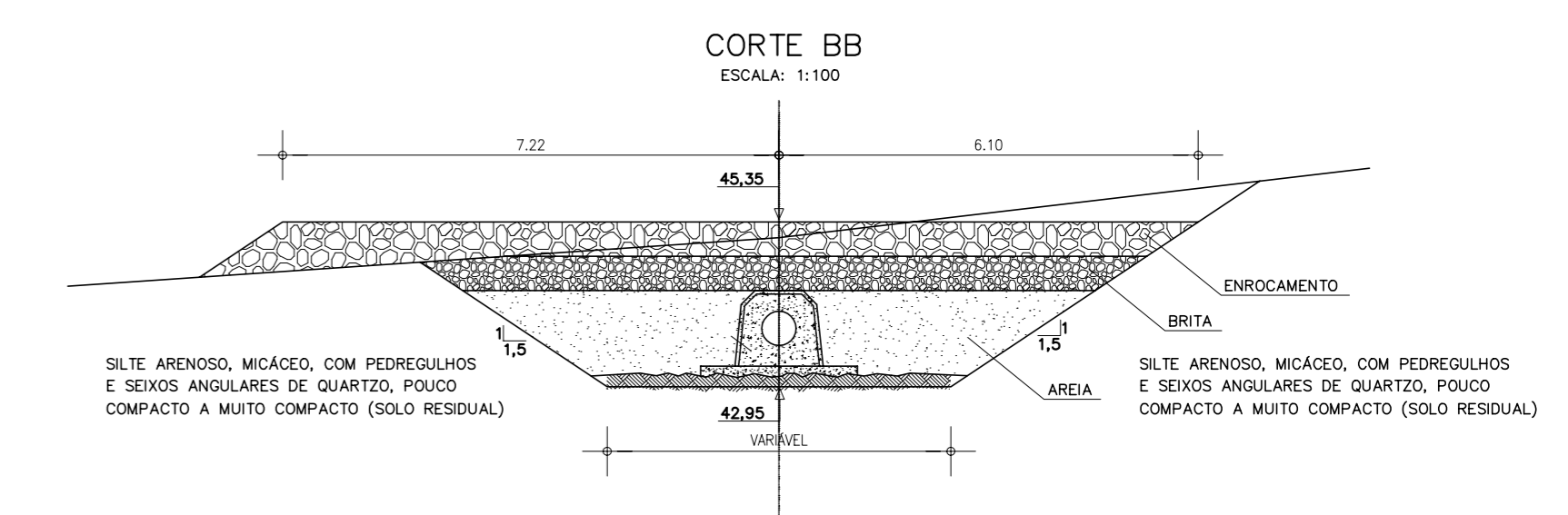
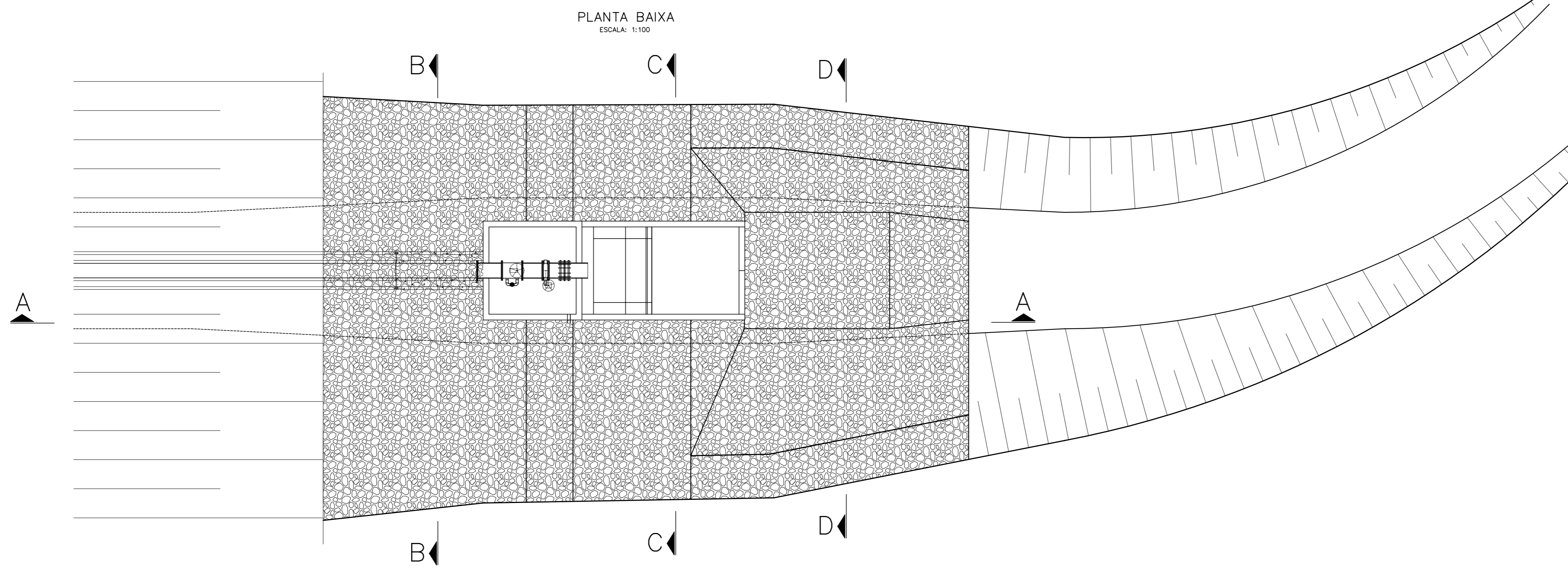
PROJETO EXECUTIVO DAS BARRAGENS JOÃO GUERRA, UMARI, RIACHO DA SERRA, CEARÁ E MISSI E DAS ADUTORAS DE MADALENA, LAGOA DO MATO, ALTO SANTO E AMONTADA.

PROJETO EXECUTIVO BARRAGEM MISSI

Projeto :	TOMADA D'AGUA	Arquivo :	
Visto :	PLANTA, CORTES E DETALHES	Data de Emissão :	SETEMBRO/2002
Verificado :		Escala :	INDICADA
Aprova :			



Nº do Desenho : III-6-34/39-000



LEGENDA :

NOTAS :

DESENHOS DE REFERENCIA :

REVISÕES			
Nº	NATUREZA DA REVISÃO	DATA	APROVO

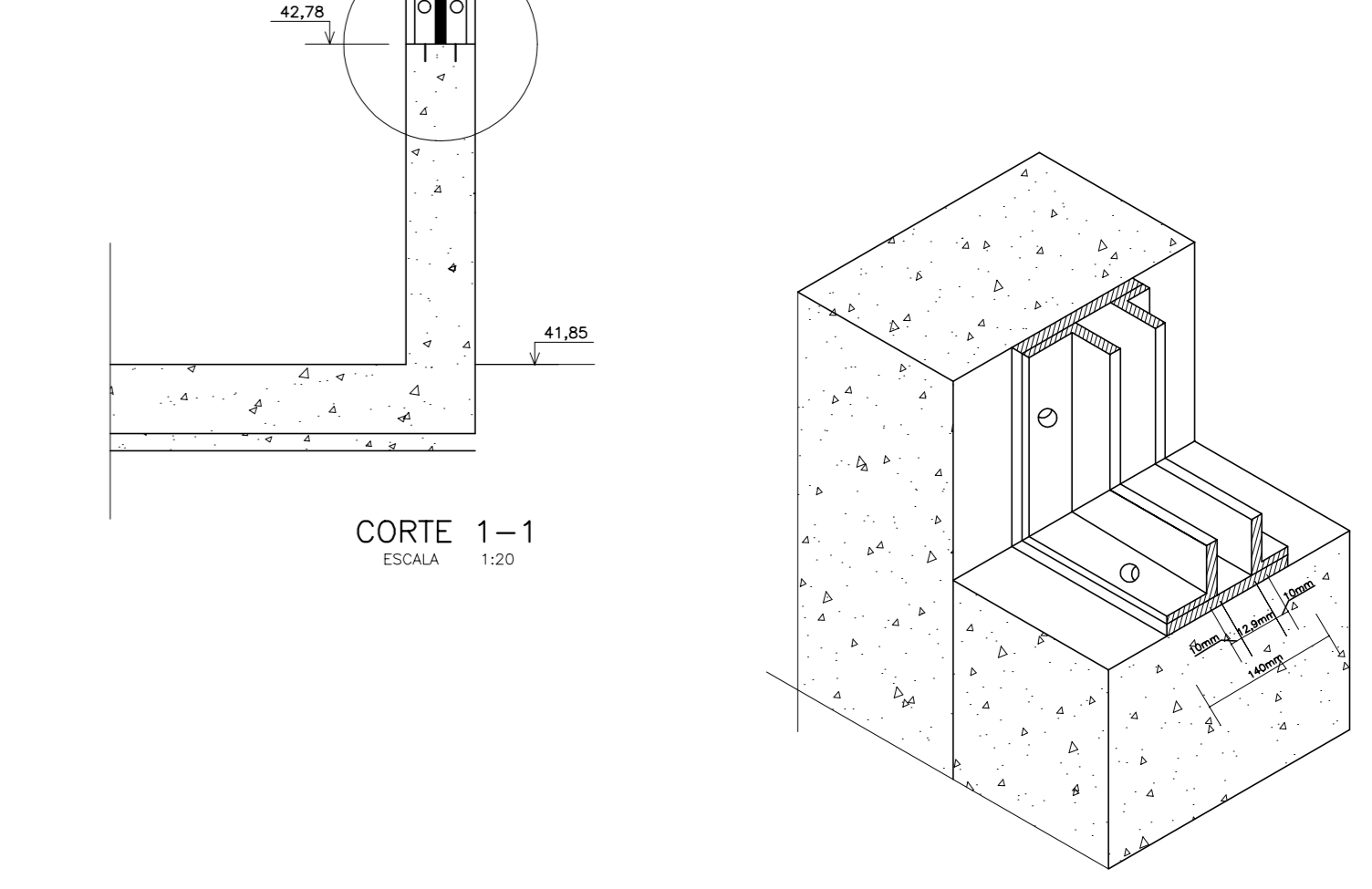
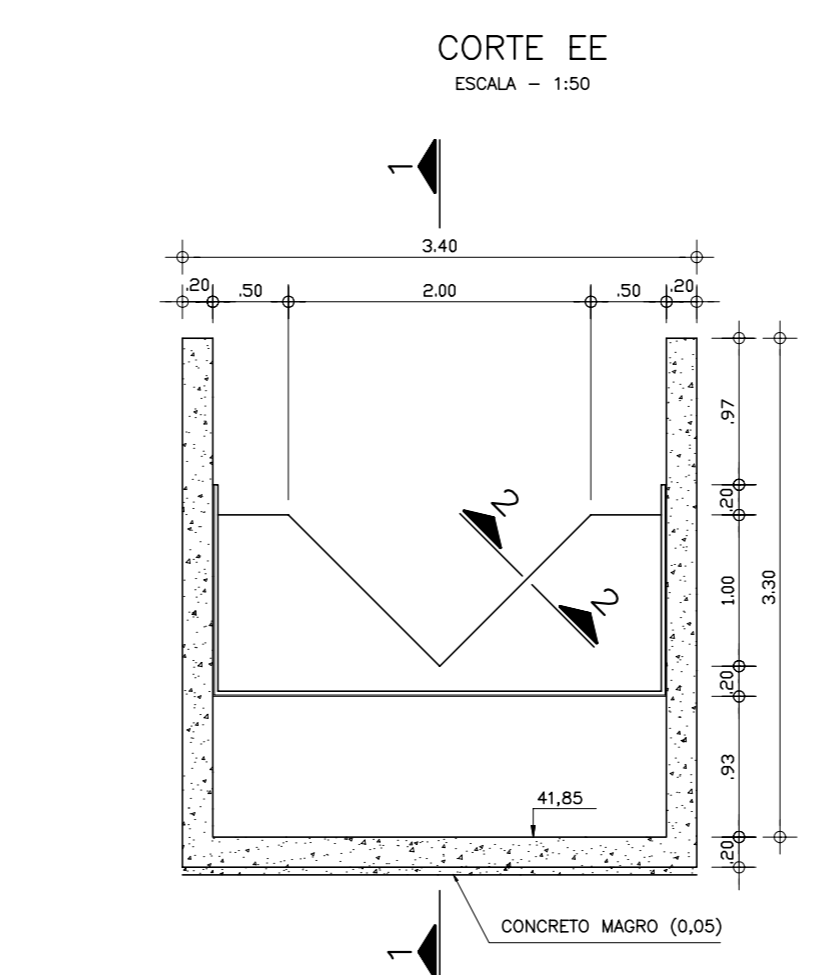
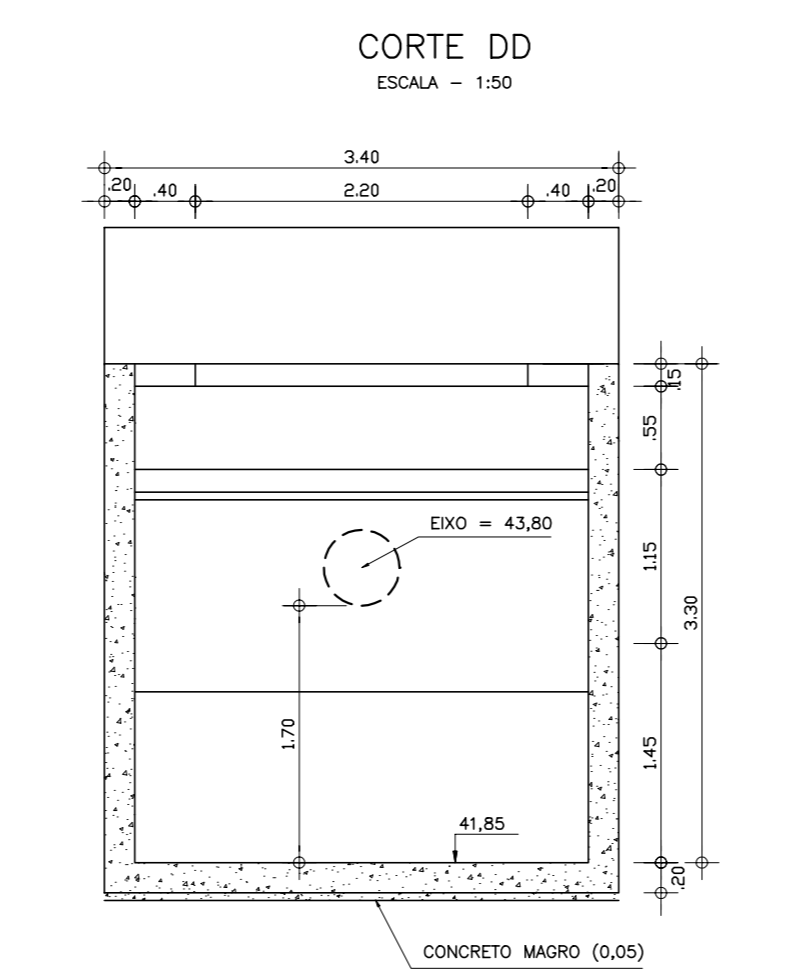
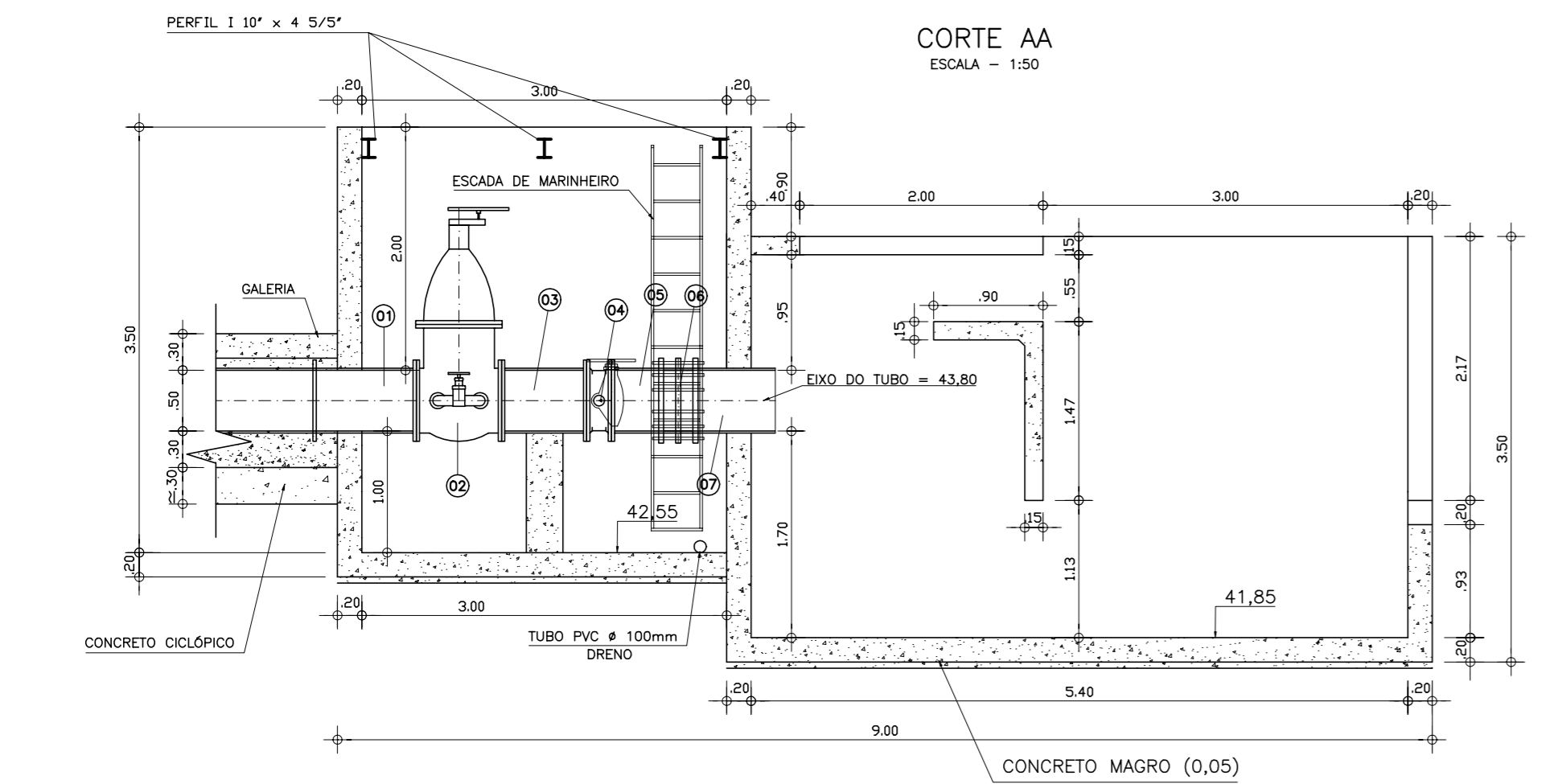
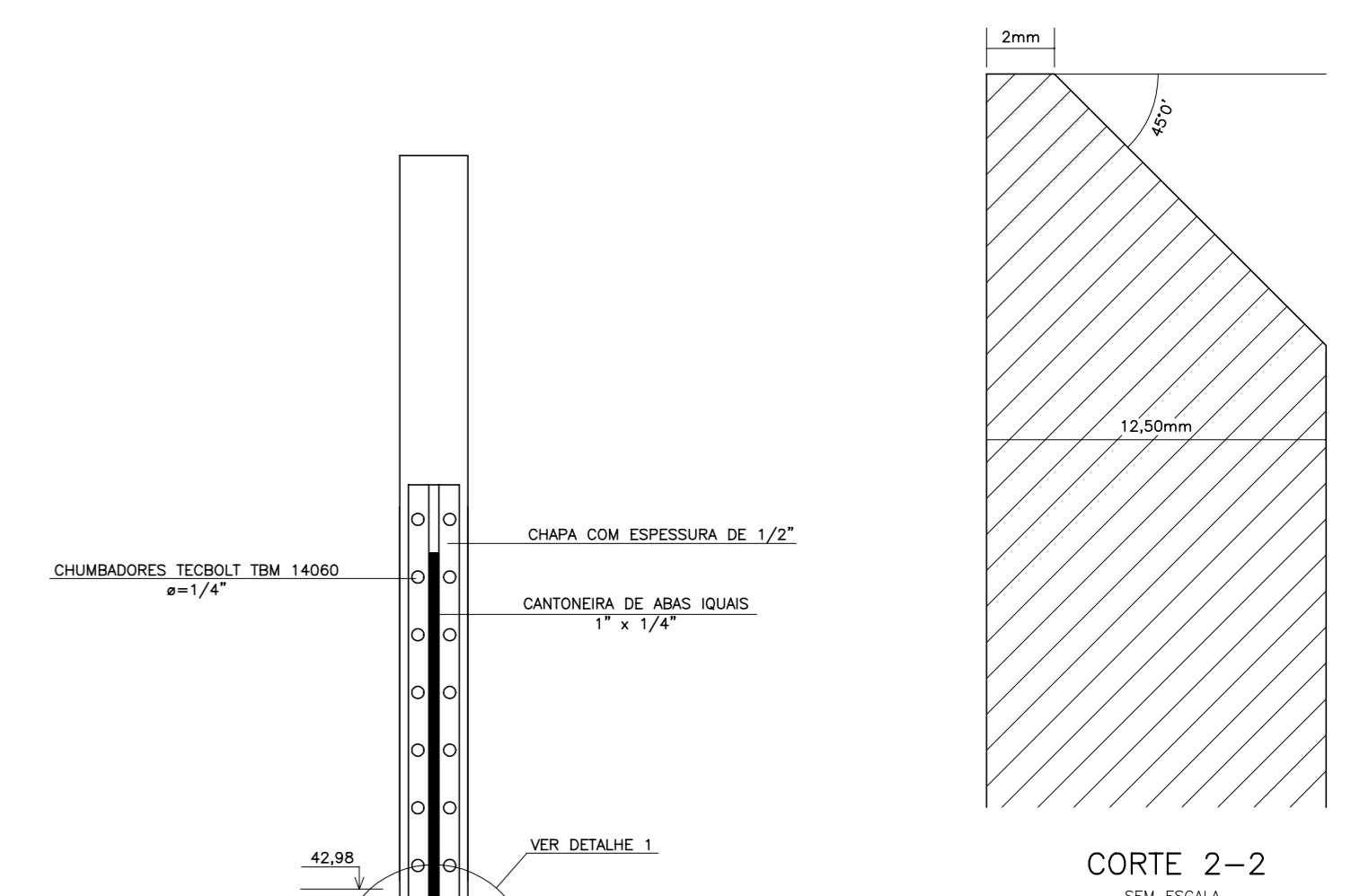
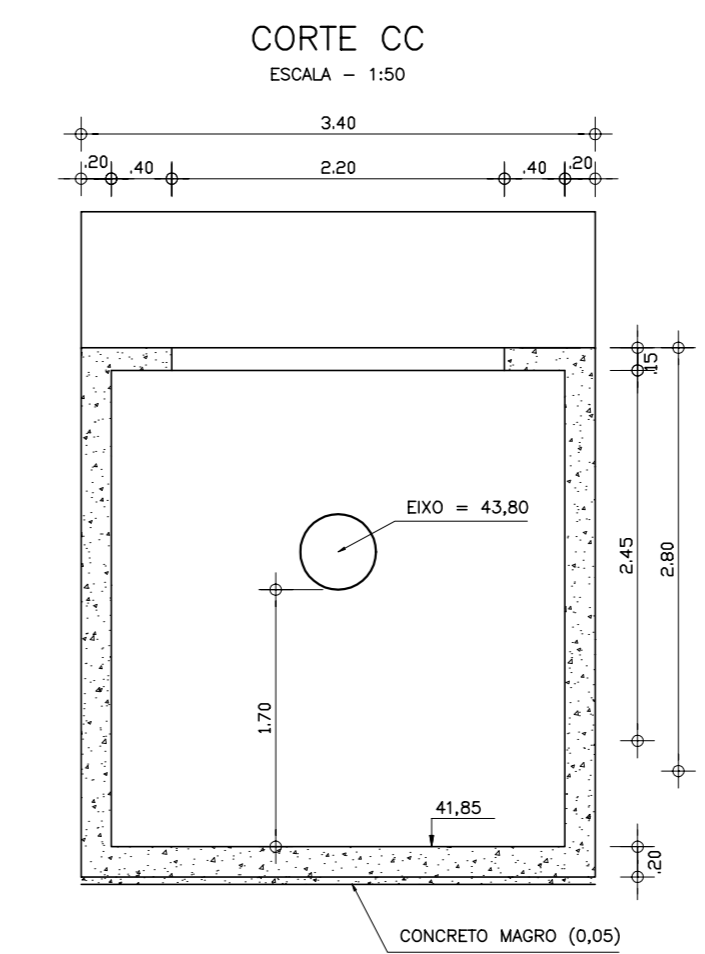
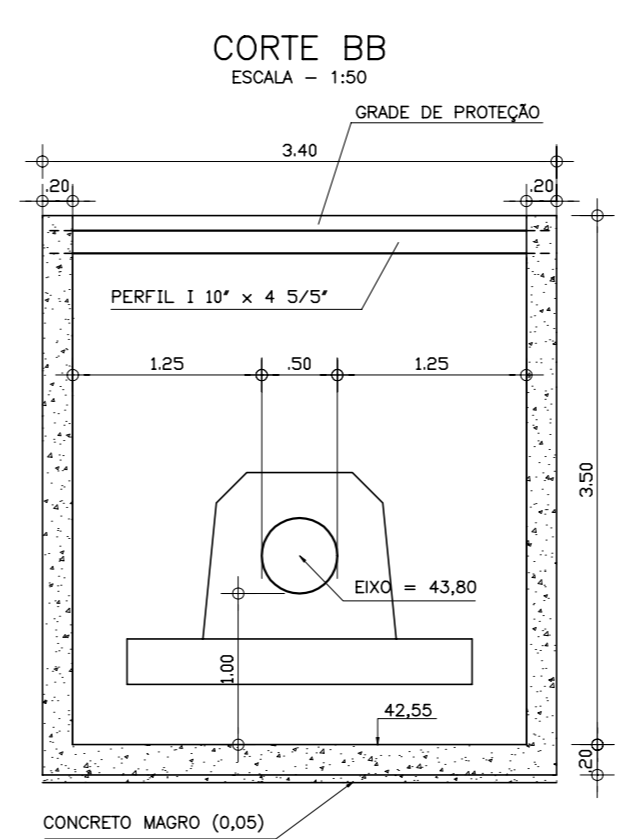
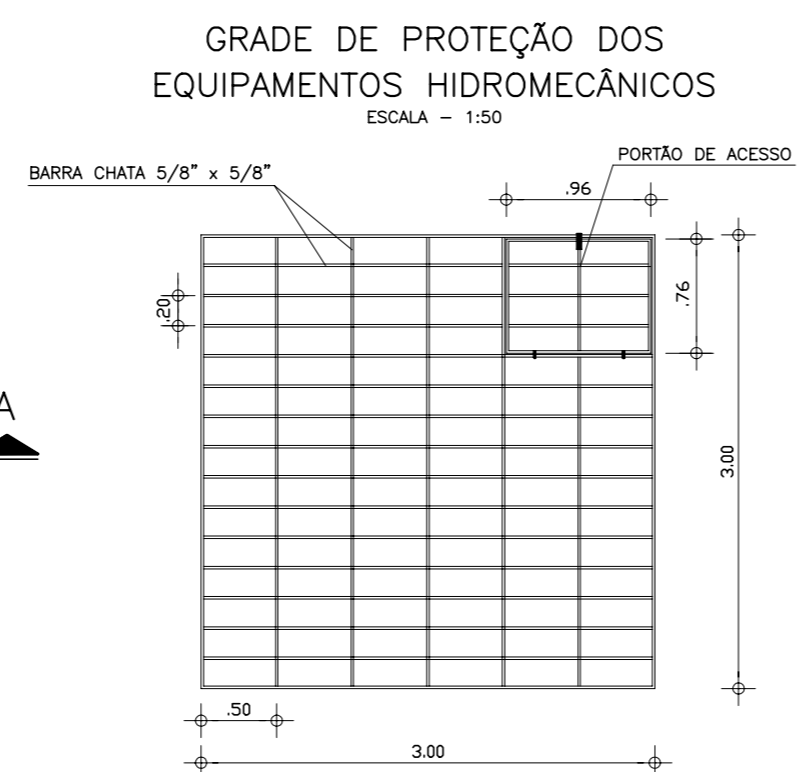
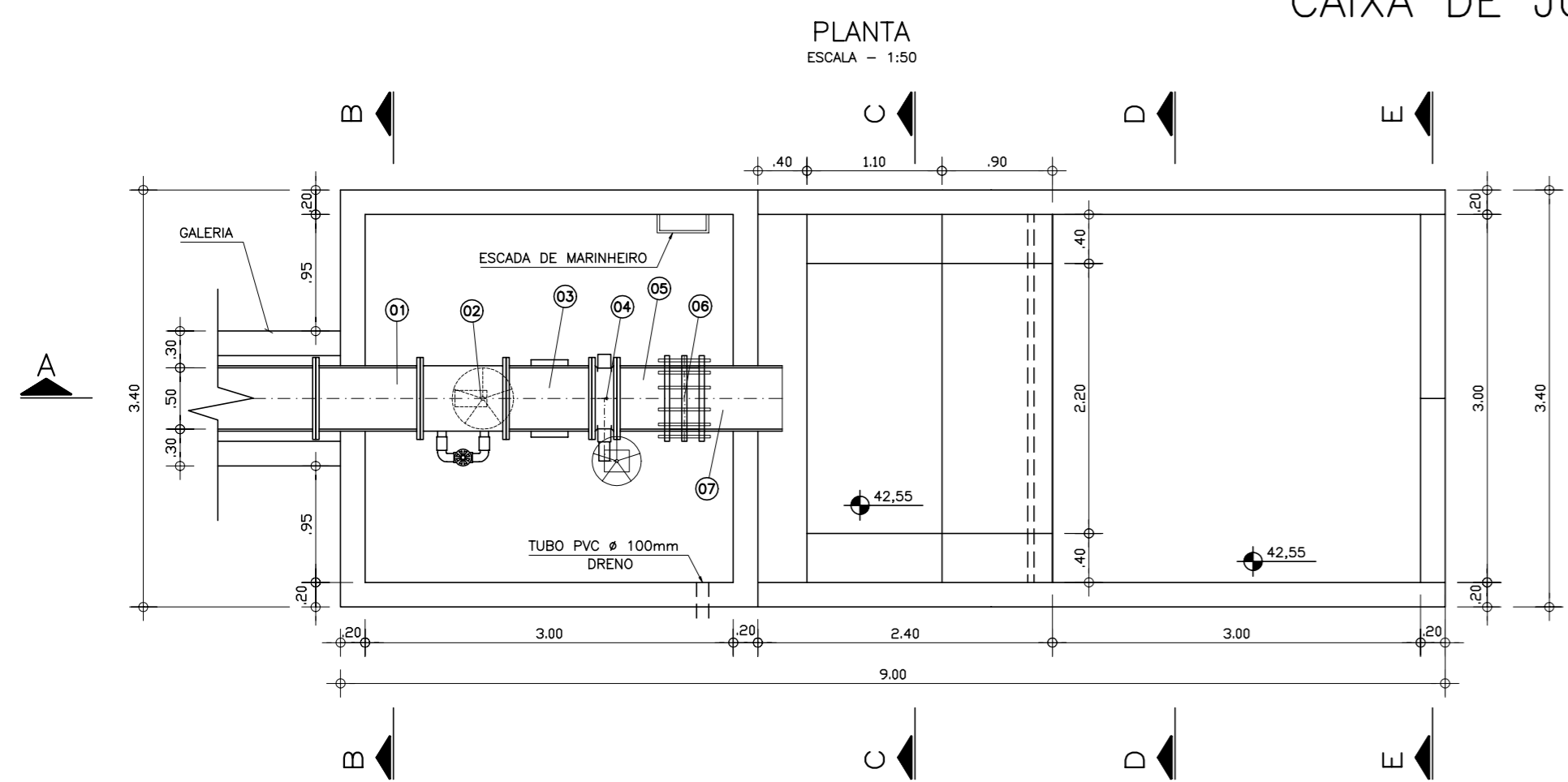
GOVERNO DO ESTADO DO CEARÁ
SECRETARIA DOS RECURSOS HÍDRICOS – SRH

PROJETO EXECUTIVO DAS BARRAGENS JOÃO GUERRA, UMARI, RIACHO DA SERRA, CEARÁ E MISSI E DAS ADUTORAS DE MADALENA, LAGOA DO MATO, ALTO SANTO E AMONTADA.

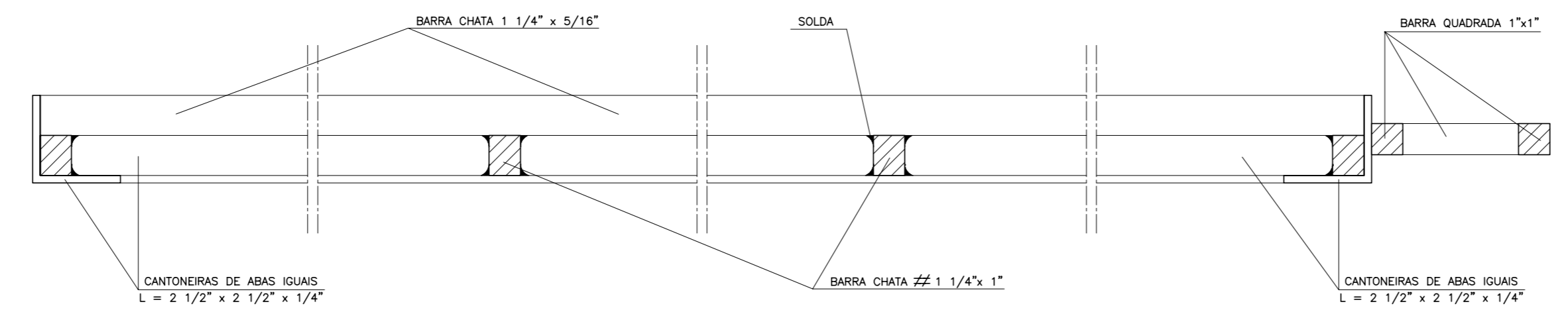
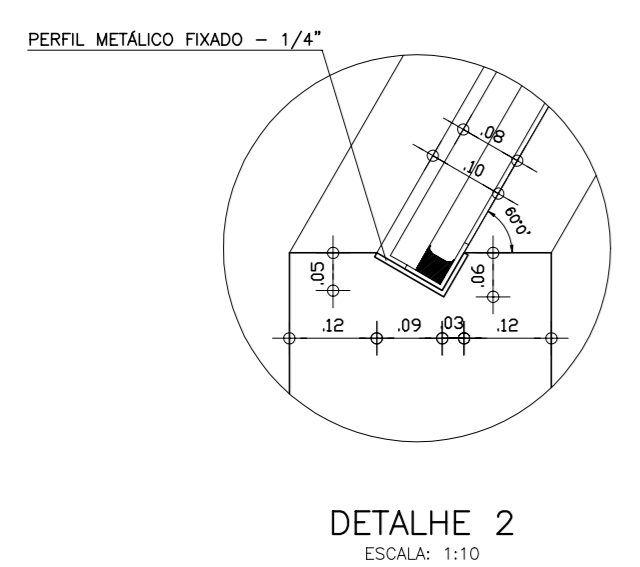
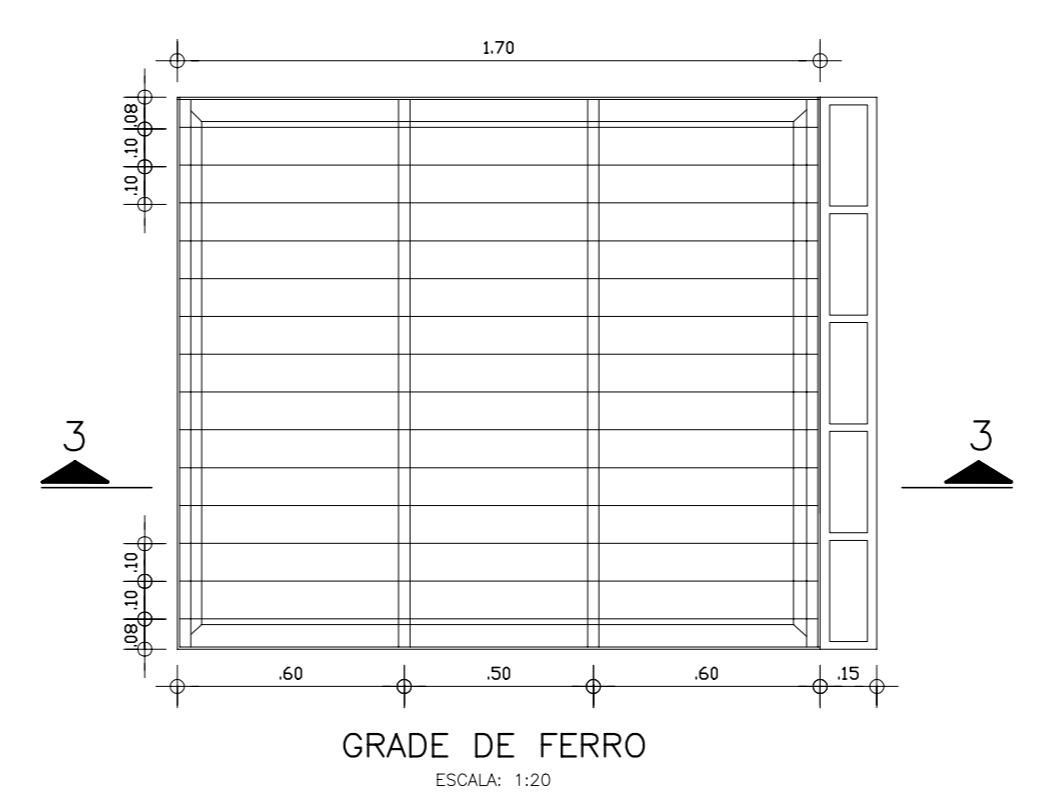
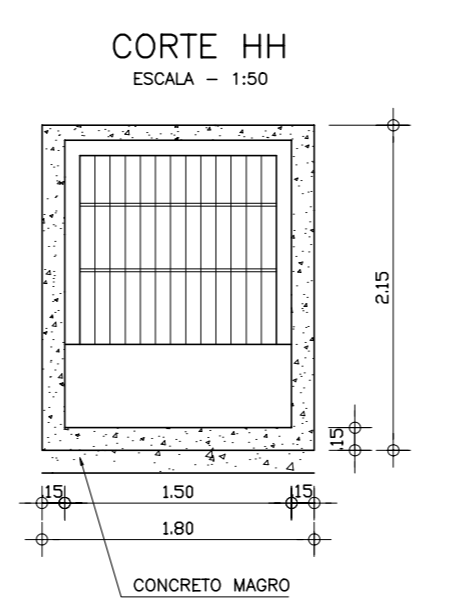
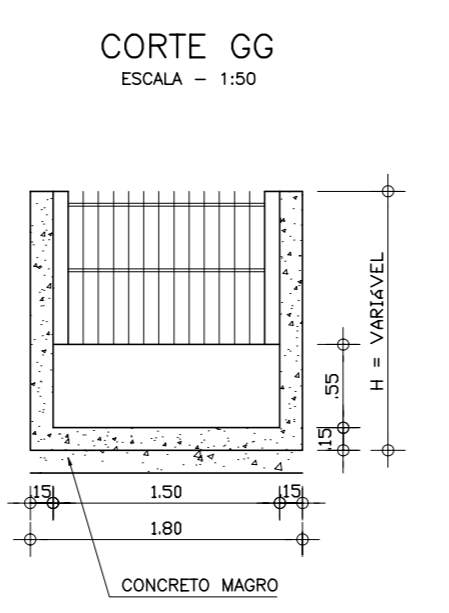
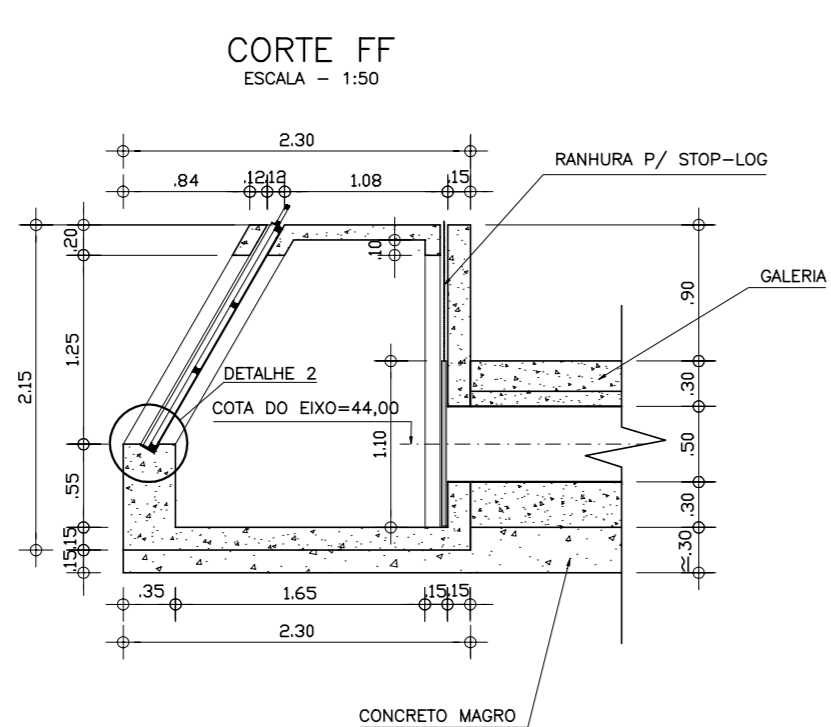
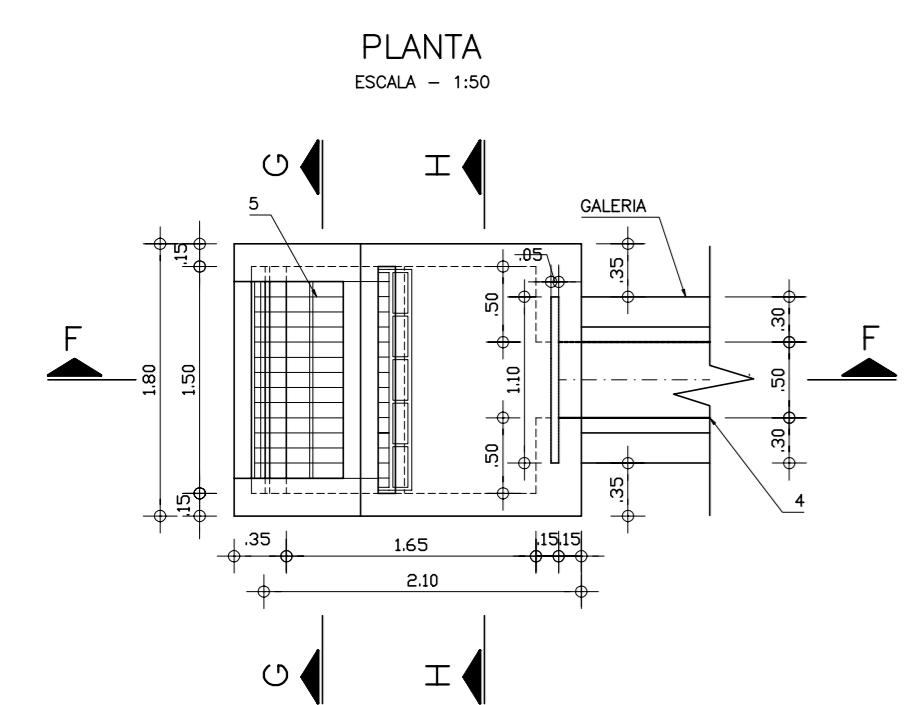
PROJETO EXECUTIVO BARRAGEM MISSI

Projeto :	TOMADA D'ÁGUA	Arquivo :	
Visto :	PROTEÇÃO DA CAIXA DE JUSANTE – DETALHES	Data de Emissão :	SETEMBRO/2002
Verificado :	CONSORCIO:	Escala :	INDICADA
Aprova :		Nº do Desenho :	III-6-35/39-000

CAIXA DE JUSANTE



CAIXA DE MONTANTE



EQUIPAMENTO HIDROMECÂNICO	
NÚMERO	DESCRIÇÃO
01	TOCO FLANGIADO EM AÇO CARBONO ASTM A36, DN 500mm, ESP. 3/8\" FN=10 L=0,85m
02	REGISTRO GAVETA FLANGIADO EM FdFo, DN 500mm, SÉRIE OVAL, FN=10, COM BT-PASS, REDUTOR DE ENGRAGENS, E VOLANTE.
03	TOCO FLANGIADO EM AÇO CARBONO ASTM A36, DN 500mm, ESP. 3/8\" FN=10 L=0,70m
04	VÁLVULA BORBOLETA FLANGIADA EM FdFo, DN 500mm, SÉRIE ANIMA, CORPO CURTO, FN=10, REDUTOR DE ENGRAGENS E VOLANTE
05	TOCO FLANGE-PONTA EM AÇO CARBONO ASTM A36, DN 500mm, ESP. 3/8\" FN=10 L=0,55m
06	JUNTA DE DESMONTAGEM (DRESSER) TIPO 38, DN 500mm, EM AÇO CARBONO.
07	EXTREMIDADE PONTA-PONTA EM AÇO CARBONO ASTM A36, DN 500mm, ESP. 3/8\", FN=10, L=0,85m

VERTEDOURO TRIANGULAR ISÓCELES			
Q=1,44 ^{0,8}			
H (m)	Q (l/s)	H (m)	Q (l/s)
0,00	0,000	0,35	101,461
0,05	0,783	0,40	141,670
0,10	4,427	0,45	190,178
0,15	12,199	0,50	247,487
0,20	25,044	0,55	314,076
0,25	43,750	0,561(*)	330,016
0,30	69,013	0,60	390,397

LEGENDA :

NOTAS :

- 1) DIMENSÕES EM METROS.
- 2) CONCRETO MAGRO ESPESURA VAR. E RESISTÊNCIA IGUAL OU SUPERIOR A 10MPa.
- 3) CONCRETO CICLÓPICO COM 12% DE PEDRA DE MÃO, COM RESISTENCIA IGUAL OU SUPERIOR A 15 MPa.
- 4) CONCRETO ESTRUTURAL, RESISTÊNCIA IGUAL OU SUPERIOR A 20 MPa.
- 5) JUNTA ELÁSTICA PRÉ-MOLDADA PARA CONCRETO TIPO 0-22

DESENHOS DE REFERÊNCIA :

REVISÕES		
Nº	NATUREZA DA REVISÃO	DATA

REVISÕES		
Nº	NATUREZA DA REVISÃO	DATA

GOVERNO DO ESTADO DO CEARÁ
SECRETARIA DOS RECURSOS HÍDRICOS – SRH

PROJETO EXECUTIVO DAS BARRAGENS JOÃO GUERRA, UMARI, RIACHO DA SERRA, CEARÁ E MISSI E DAS ADUTORAS DE MADALENA, LAGOA DO MATO, ALTO SANTO E AMONTADA.

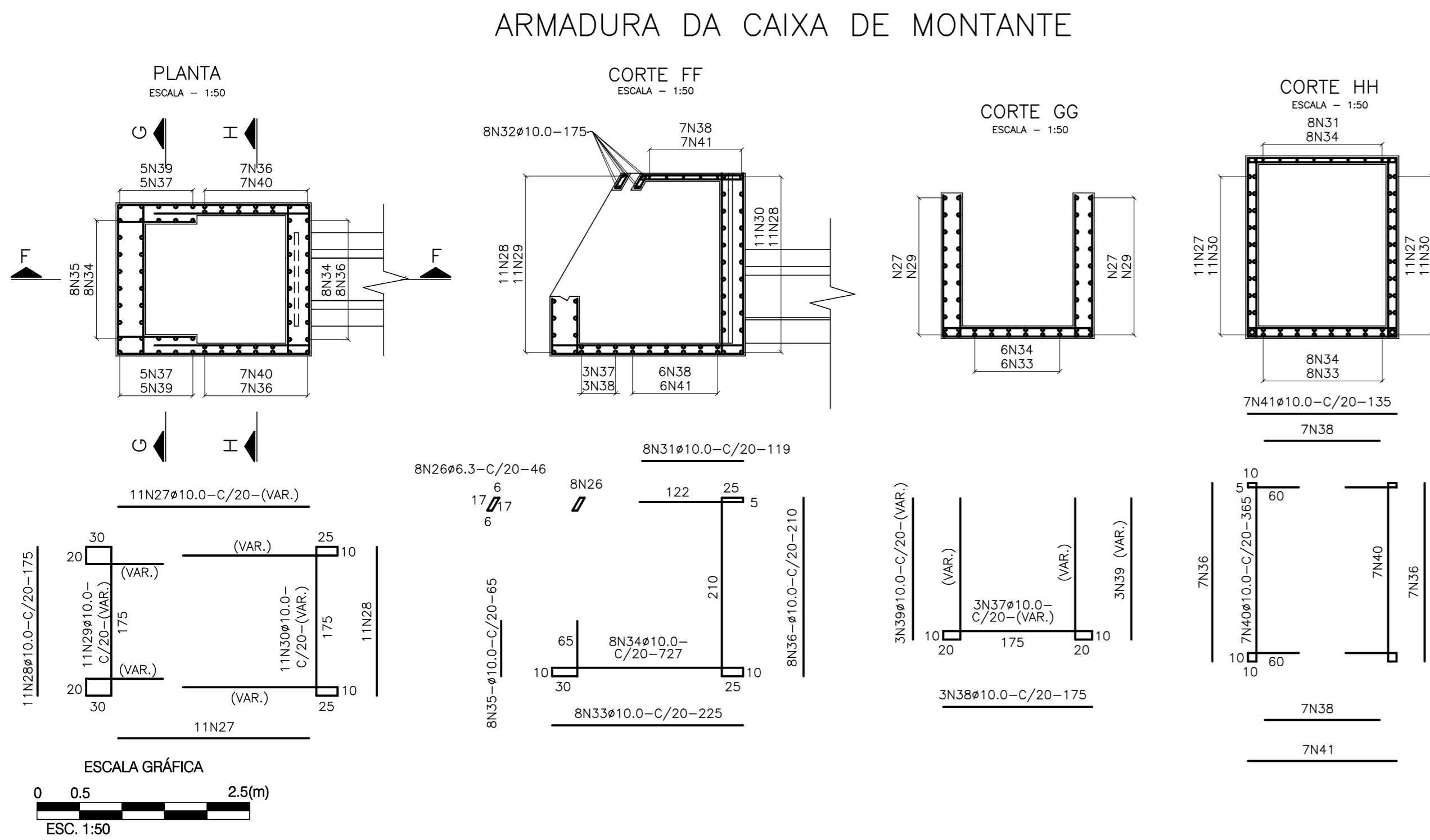
PROJETO EXECUTIVO BARRAGEM MISSI

Projeto :
Visto :
Verificado :
Aprova :

CONSORCIO: **MONTGOMERY WATSON** **EngSoft**

Arquivo :
Data de Emissão :
Escala :
INDICADA

III-6-36/39-000



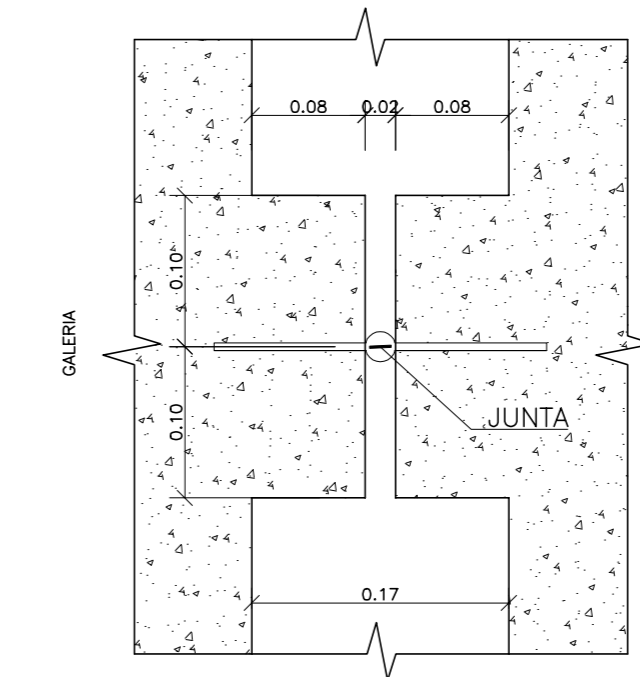
QUADRO DE FERROS DA CAIXA DE MONTANTE

AÇO	N°	Ø (mm)	QT	COMPRIMENTO(m)	
				UNITÁRIO	TOTAL
CA-50	26	6,30	16	0,46	7,36
CA-50	27	10,00	22	2,25	49,50
CA-50	28	10,00	22	1,75	38,50
CA-50	29	10,00	11	VAR.	30,80
CA-50	30	10,00	11	VAR.	66,99
CA-50	31	10,00	8	1,19	9,52
CA-50	32	10,00	8	1,75	14,00
CA-50	33	10,00	8	2,25	18,00
CA-50	34	10,00	8	7,27	58,16
CA-50	35	10,00	8	0,65	5,20
CA-50	36	10,00	22	2,10	46,20
CA-50	37	10,00	3	VAR.	17,01
CA-50	38	10,00	10	1,75	17,50
CA-50	39	10,00	6	VAR.	9,96
CA-50	40	10,00	14	3,65	51,10
CA-50	41	10,00	14	1,35	18,90

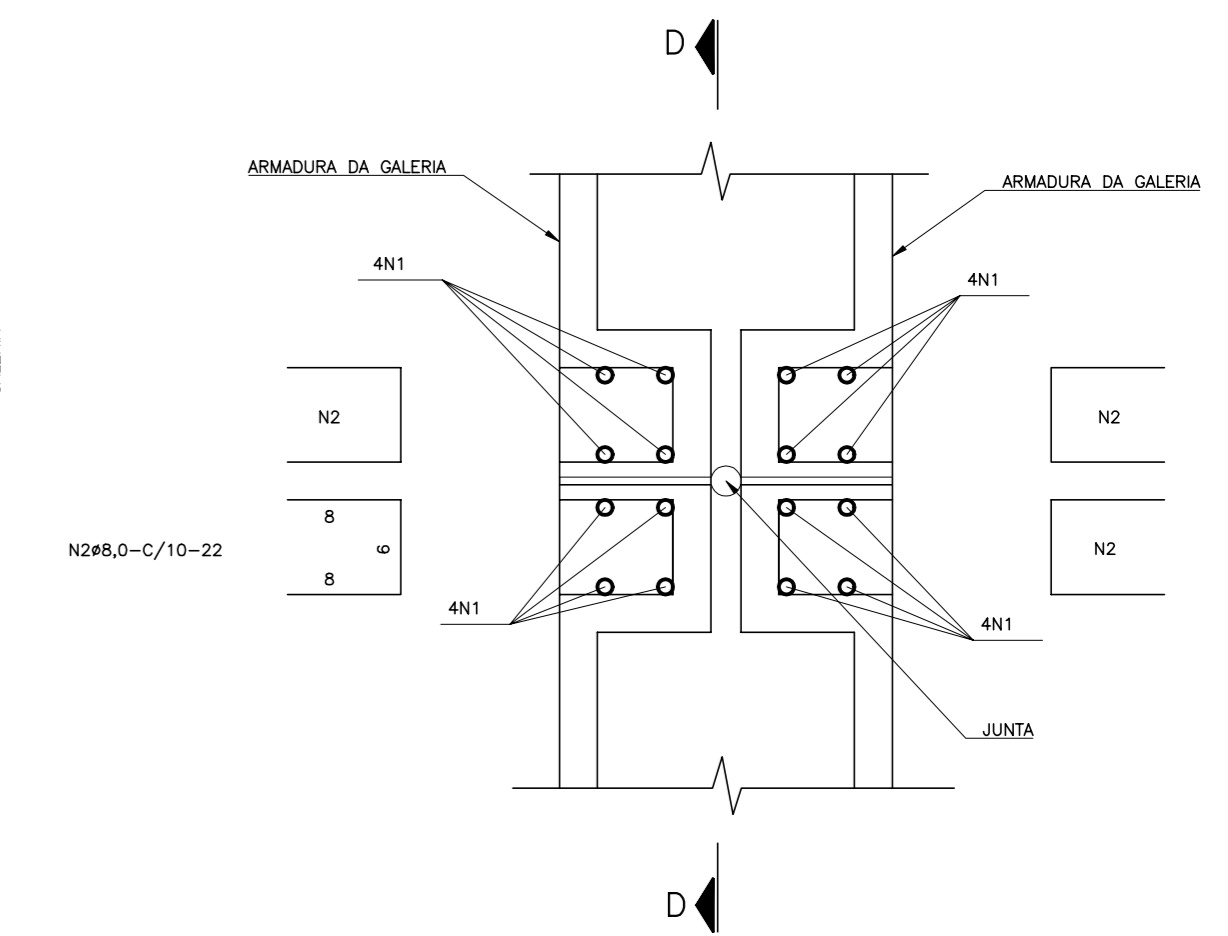
QUADRO RESUMO DE FERROS CAIXA DE MONTANTE

AÇO	Ø (mm)	PESO (kg/m)	COMPR. TOTAL (m)	PESO TOTAL (kg)
CA-50	6,30	0,25	7,36	2
CA-50	10,00	0,62	451,34	293
PESO TOTAL (kg)				195

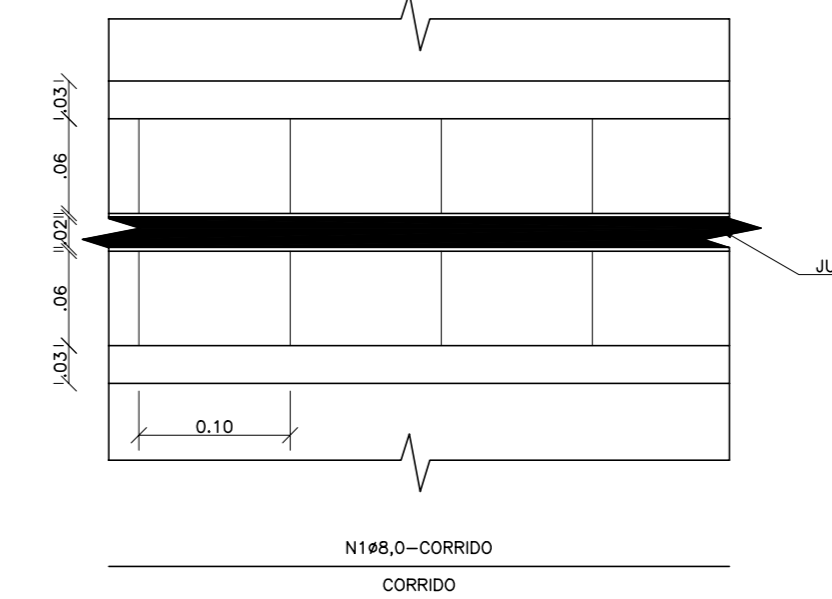
FORMA DO CONSÓLE DA JUNTA ELÁSTICA
ESCALA-1/5



ARMADURA DO CONSÓLE DA JUNTA ELÁSTICA
ESCALA-1/5



CORTE-DD
ESCALA-1/5



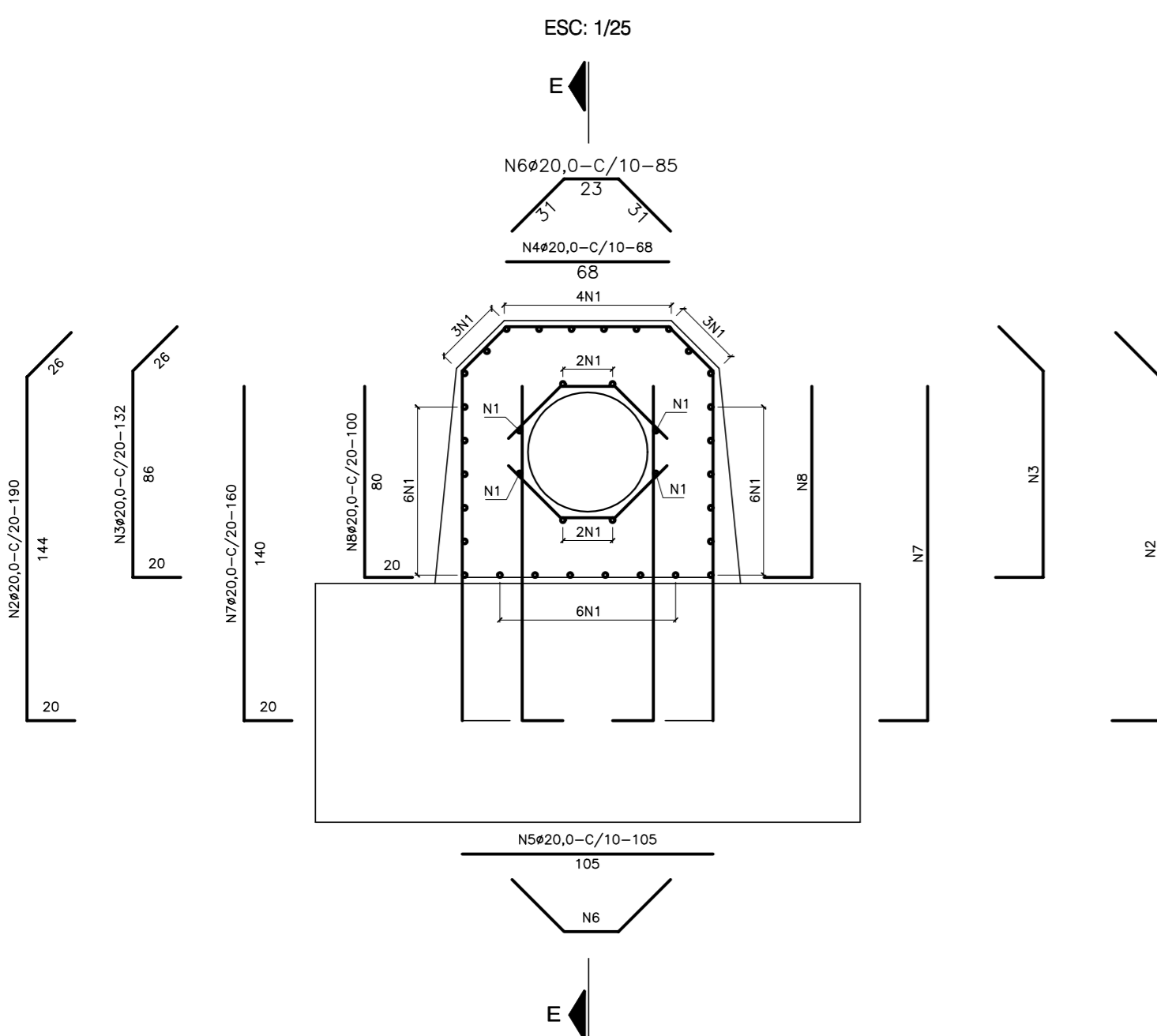
QUADRO DE FERRO DO CONSÓLE DE JUNTA ELÁSTICA

CAIXA DE MONTANTE/GALERIA (x1)
GALERIA/GALERIA (x6)
GALERIA/CAIXA DE JUSANTE (x1)

AÇO	N°	Ø (mm)	QT	COMPRIMENTO(m)	
				UNITÁRIO	TOTAL
CA-50	1	8,0	16	CORRIDO	72,00
CA-50	2	8,0	180	0,22	39,60

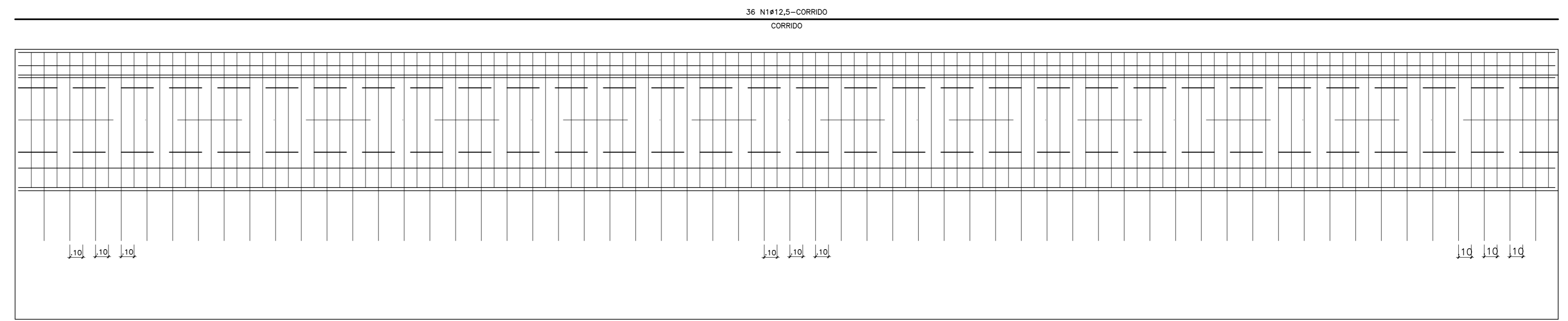
ARMADURA DA TOMADA D'ÁGUA

SECÃO TRANSVERSAL
MÓDULO DE 12,0m (x6)
MÓDULO DE 7,0m (x1)



ARMADURA DA TOMADA D'ÁGUA

CORTE-EE
ESC. 1/25



QUADRO DE FERRO DA GALERIA MÓDULO DE 12,00m (x5)

AÇO	N°	Ø (mm)	QT	COMPRIMENTO(m)	
				UNITÁRIO	TOTAL
CA-50	1	12,50	36	11,95	430,20
CA-50	2	20,00	120	1,90	228,00
CA-50	3	20,00	120	1,32	158,40
CA-50	4	20,00	120	0,68	81,60
CA-50	5	20,00	120	1,05	126,00
CA-50	6	20,00	240	0,85	204,00
CA-50	7	20,00	120	1,60	192,00
CA-50	8	20,00	120	1,00	120,00

QUADRO DE FERRO DA GALERIA MÓDULO DE 7,00m

AÇO	N°	Ø (mm)	QT	COMPRIMENTO(m)	
				UNITÁRIO	TOTAL
CA-50	1	12,50	36	6,95	260,20
CA-50	2	20,00	70	1,90	133,00
CA-50	3	20,00	70	1,32	94,40
CA-50	4	20,00	70	0,68	47,60
CA-50	5	20,00	70	1,05	73,50
CA-50	6	20,00	140	0,85	119,00
CA-50	7	20,00	70	1,60	112,00
CA-50	8	20,00	70	1,00	70,00

QUADRO DE FERRO DA GALERIA MÓDULO DE 3,00m

AÇO	N°	Ø (mm)	QT	COMPRIMENTO(m)	
				UNITÁRIO	TOTAL
CA-50	1	12,50	36	2,95	106,20
CA-50	2	20,00	30	1,90	57,00
CA-50	3	20,00	30	1,32	39,60
CA-50	4	20,00	30	0,68	20,40
CA-50	5	20,00	30	1,05	31,50
CA-50	6	20,00	60	0,85	51,00
CA-50	7	20,00	30	1,60	48,00
CA-50	8	20,00	30	1,00	30,00

LEGENDA :

NOTAS :

- DIMENSÕES EM METRO.
- CONCRETO MAGRO ESPESURA 0,05m E RESISTÊNCIA IGUAL OU SUPERIOR A 10 MPa.
- CONCRETO CICLÓPICO COM 12% DE PEDRA DE MÃO, COM RESISTENCIA IGUAL OU SUPERIOR A 15 MPa.
- CONCRETO ESTRUTURAL, RESISTÊNCIA IGUAL OU SUPERIOR A 20 MPa.
- JUNTA ELÁSTICA PRÉ-MOLDADA PARA CONCRETO TIPO 0-22.
- RECOBRIMENTO 2,5cm.

DESENHOS DE REFERÊNCIA :

REVISÕES

N°	NATUREZA DA REVISÃO	DATA	APROVO

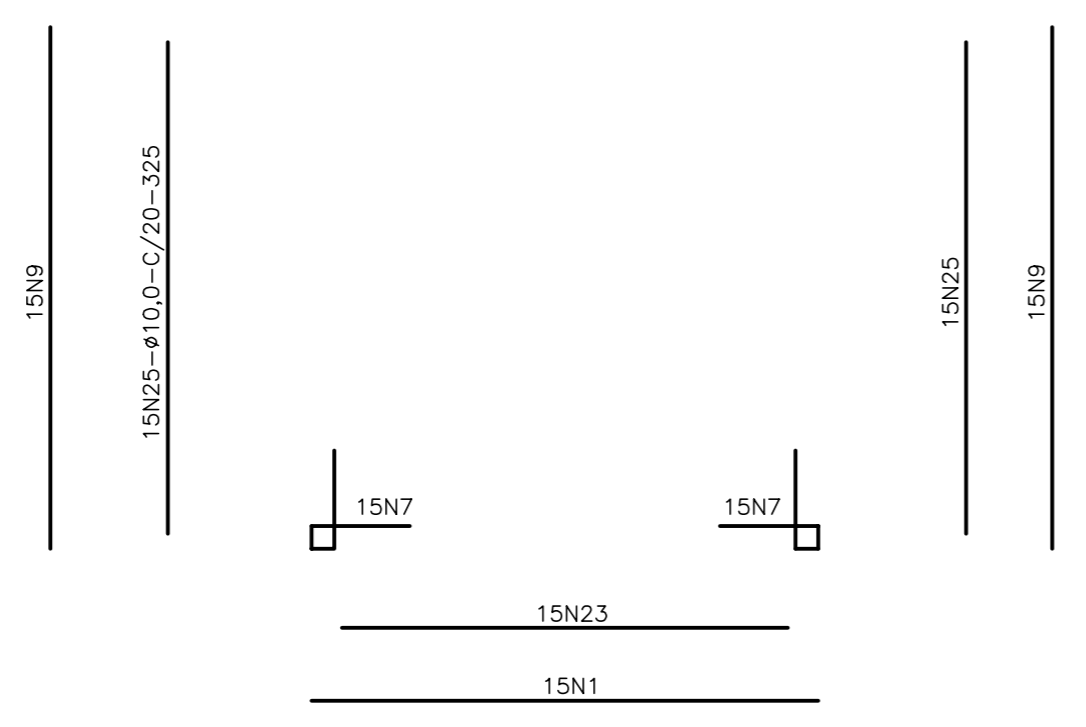
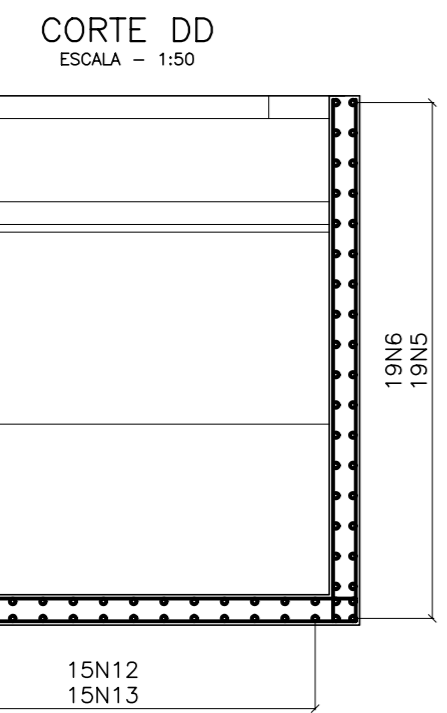
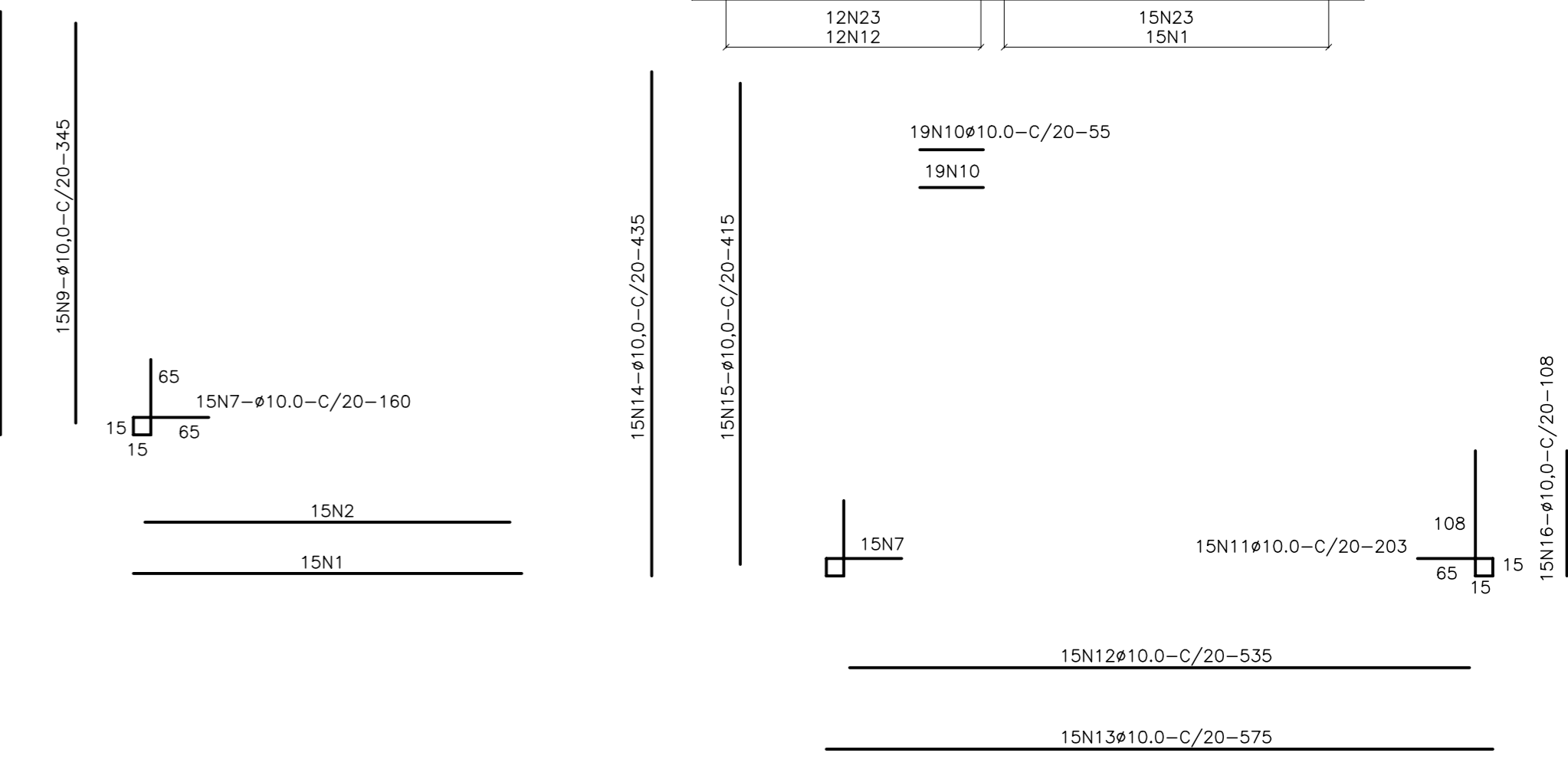
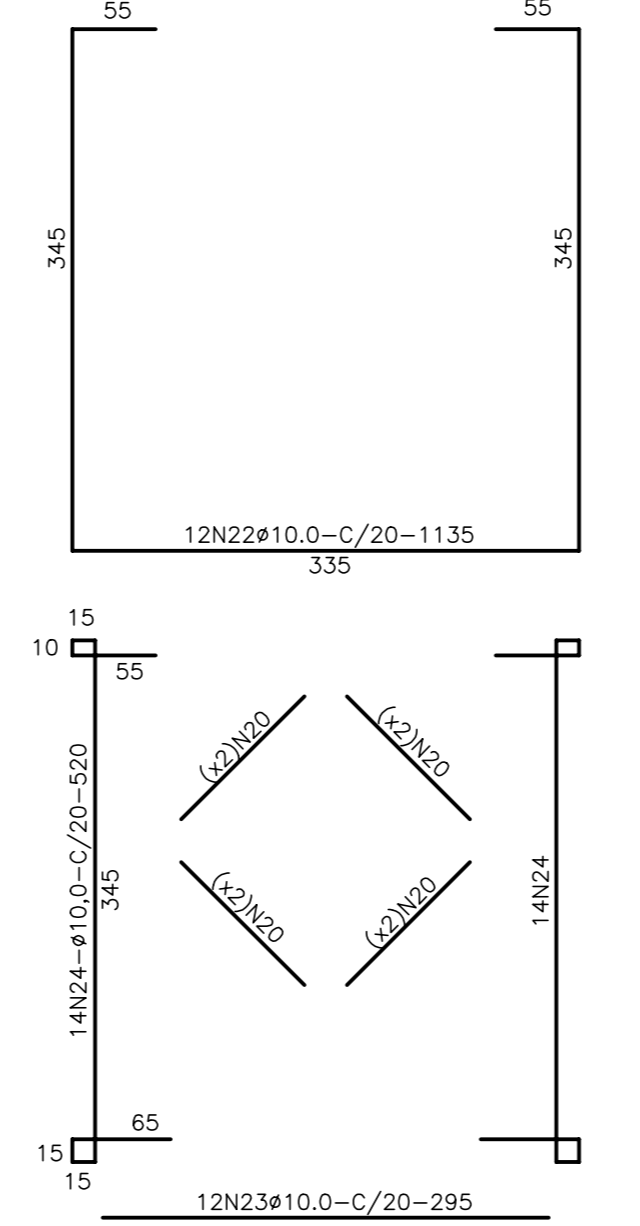
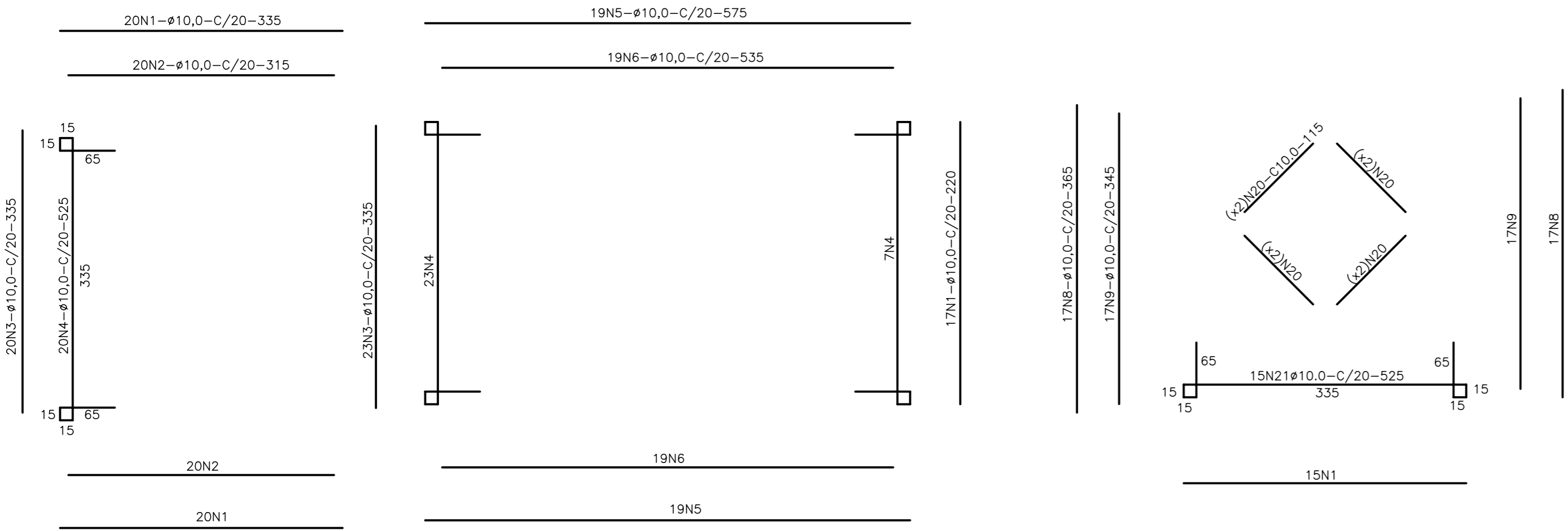
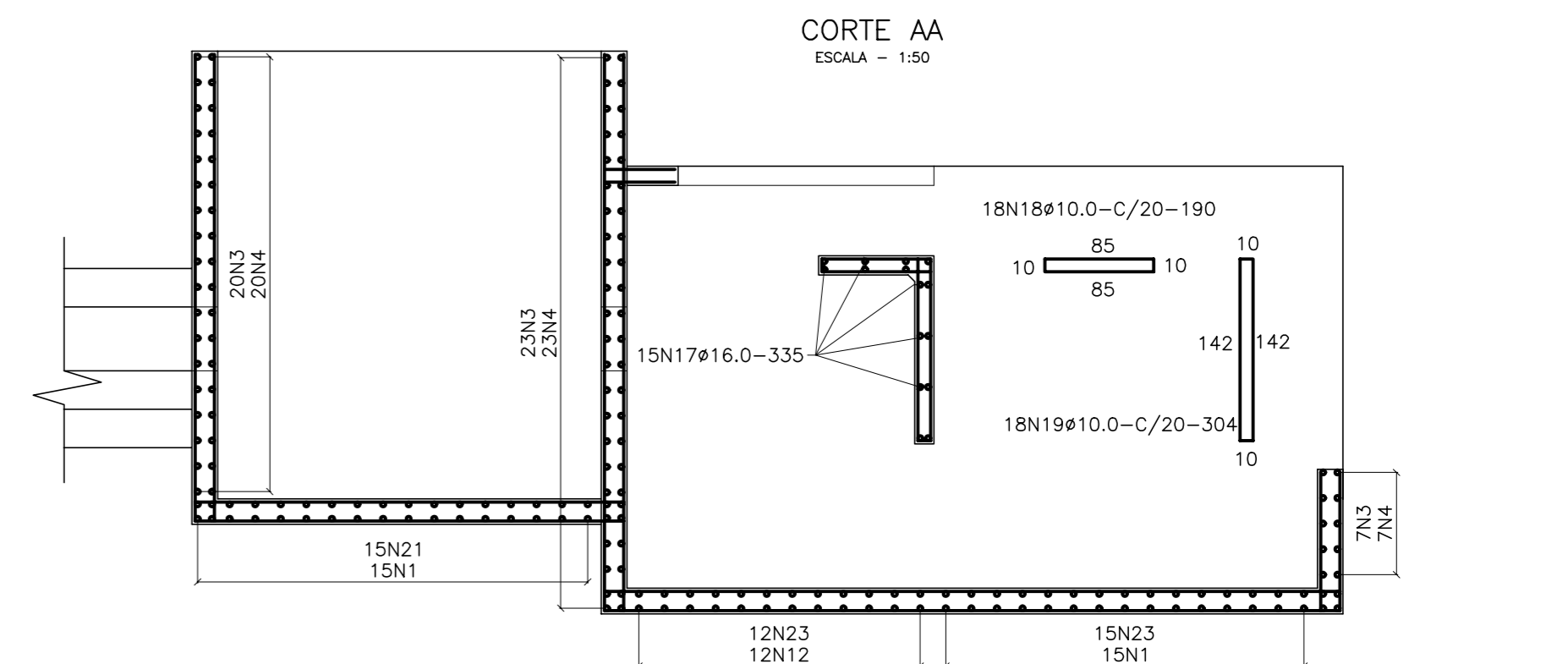
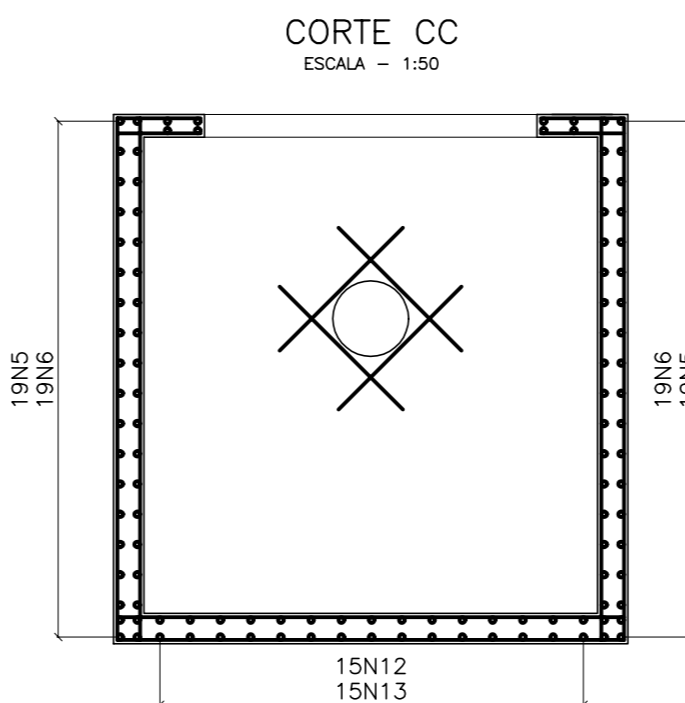
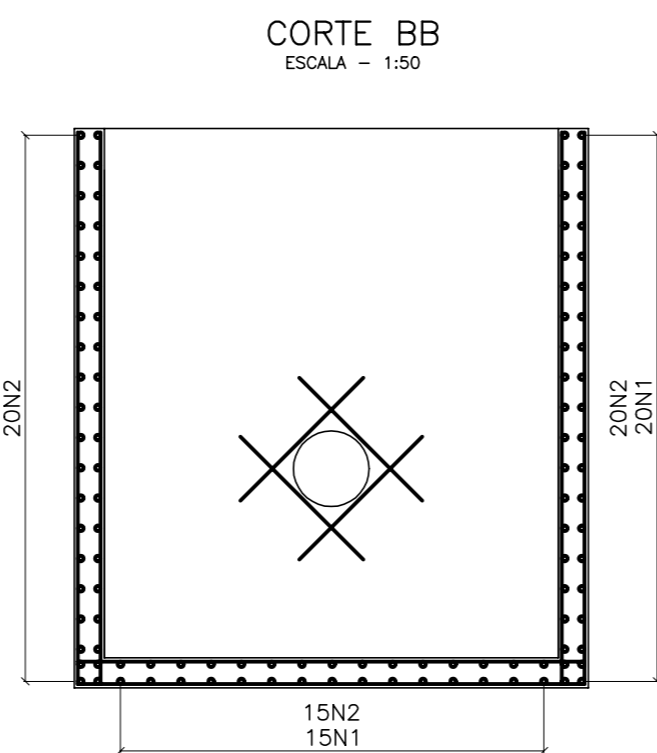
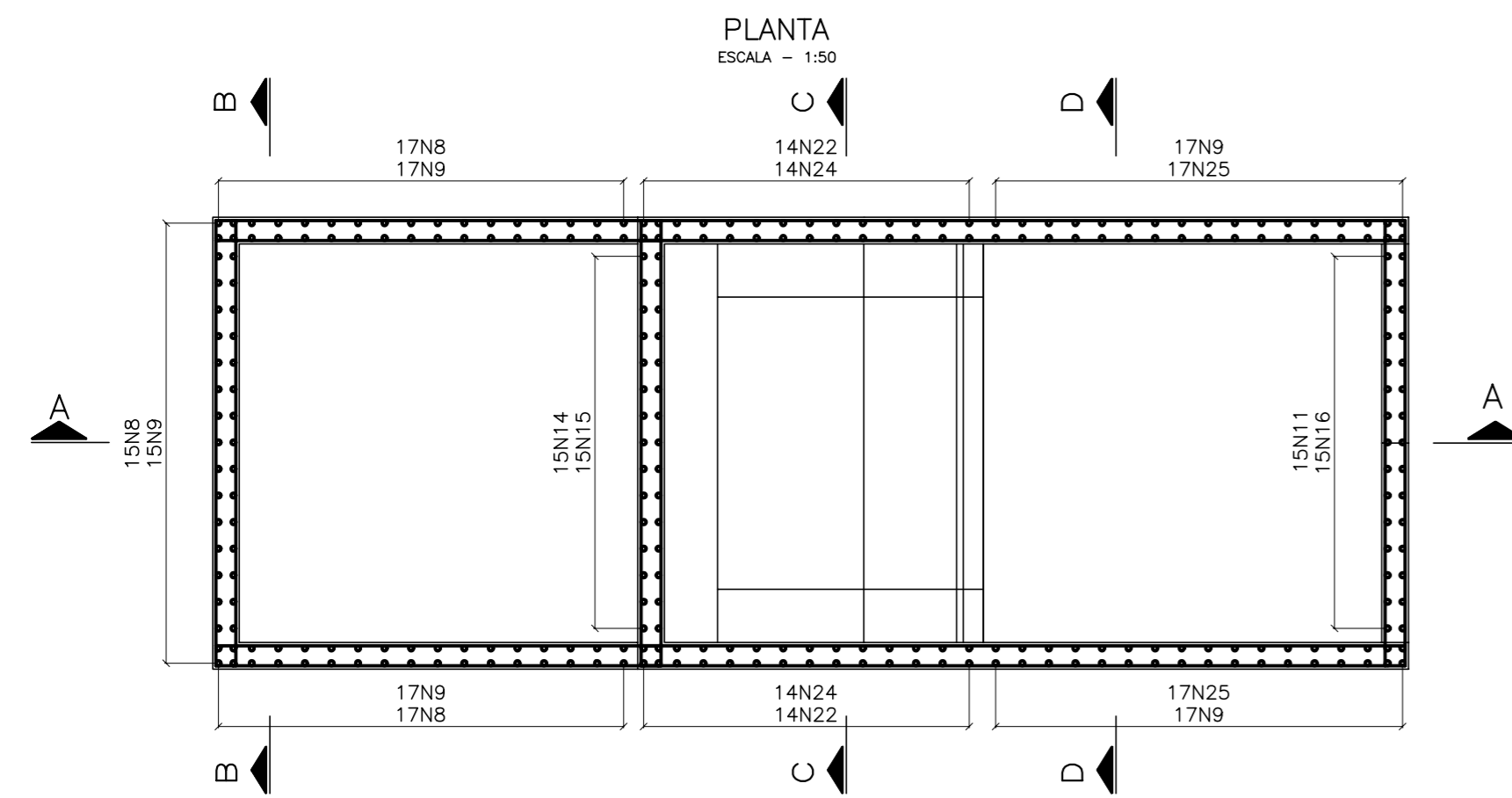
GOVERNO DO ESTADO DO CEARÁ
SECRETARIA DOS RECURSOS HÍDRICOS - SRH

PROJETO EXECUTIVO DAS BARRAGENS JOÃO GUERRA, UMARI, RIACHO DA SERRA, CEARÁ E MISSI E DAS ADUTORAS DE MADALENA, LAGOA DO MATO, ALTO SANTO E AMONTADA.

PROJETO EXECUTIVO BARRAGEM MISSI

Projeto :	TOMADA D'ÁGUA	Arquivo :	-
Visto :	ARMADURA, CAIXA DE MONTANTE E GALERIA	Data de Emissão :	SETEMBRO/2002
Verificado :	CONSORCIO:	Escala :	INDICADA
Aprova :		N.º do Desenho :	III-6-37/39-000

CAIXA DE DISSIPACÃO



QUADRO DE FERROS DA CAIXA DE DISSIPACÃO

AÇO	N°	φ (mm)	QT	COMPRIMENTO(m)	
				UNITÁRIO	TOTAL
CA-50	1	10,00	85	3,35	284,75
CA-50	2	10,00	55	3,15	173,25
CA-50	3	10,00	50	3,35	167,50
CA-50	4	10,00	50	5,25	262,50
CA-50	5	10,00	38	5,75	218,50
CA-50	6	10,00	38	5,35	203,30
CA-50	7	10,00	60	1,60	96,00
CA-50	8	10,00	49	3,65	178,85
CA-50	9	10,00	79	3,45	272,55
CA-50	10	10,00	38	0,55	20,90
CA-50	11	10,00	15	2,03	30,45
CA-50	12	10,00	15	5,35	80,25
CA-50	13	10,00	15	5,75	86,25

QUADRO DE FERROS DA CAIXA DE DISSIPACÃO CONTINUAÇÃO

AÇO	N°	φ (mm)	QT	COMPRIMENTO(m)	
				UNITÁRIO	TOTAL
CA-50	14	10,00	15	4,35	65,25
CA-50	15	10,00	15	4,15	62,25
CA-50	16	10,00	15	1,08	16,20
CA-50	17	10,00	15	3,35	50,25
CA-50	18	6,30	18	1,90	34,20
CA-50	19	6,30	18	3,04	54,72
CA-50	20	10,00	16	1,15	18,40
CA-50	21	10,00	15	3,35	50,25
CA-50	22	10,00	12	11,35	136,20
CA-50	23	10,00	27	2,95	79,65
CA-50	24	10,00	28	5,20	145,60
CA-50	25	10,00	30	3,25	97,50

QUADRO RESUMO DE FERROS CAIXA DE DISSIPACÃO

AÇO	φ (mm)	PESO (kg/m)	COMPR. TOTAL (m)	PESO TOTAL (kg)
CA-50	6,30	0,25	88,92	22
CA-50	10,00	0,62	2796,60	1734
PESO TOTAL (kg)				1756

LEGENDA :

NOTAS :

- 1) DIMENSÕES EM METRO.
- 2) CONCRETO MAGRO ESPESSURA 0,05m E RESISTÊNCIA IGUAL OU SUPERIOR A 10 MPa.
- 3) CONCRETO CICLÓPICO COM 12% DE PEDRA DE MÃO, COM RESISTÊNCIA IGUAL OU SUPERIOR A 15 MPa.
- 4) CONCRETO ESTRUTURAL, RESISTÊNCIA IGUAL OU SUPERIOR A 20 MPa.
- 5) JUNTA ELÁSTICA PRÉ-MOLDADA PARA CONCRETO TIPO 0-22.
- 6) RECOBRIMENTO 2,5cm.

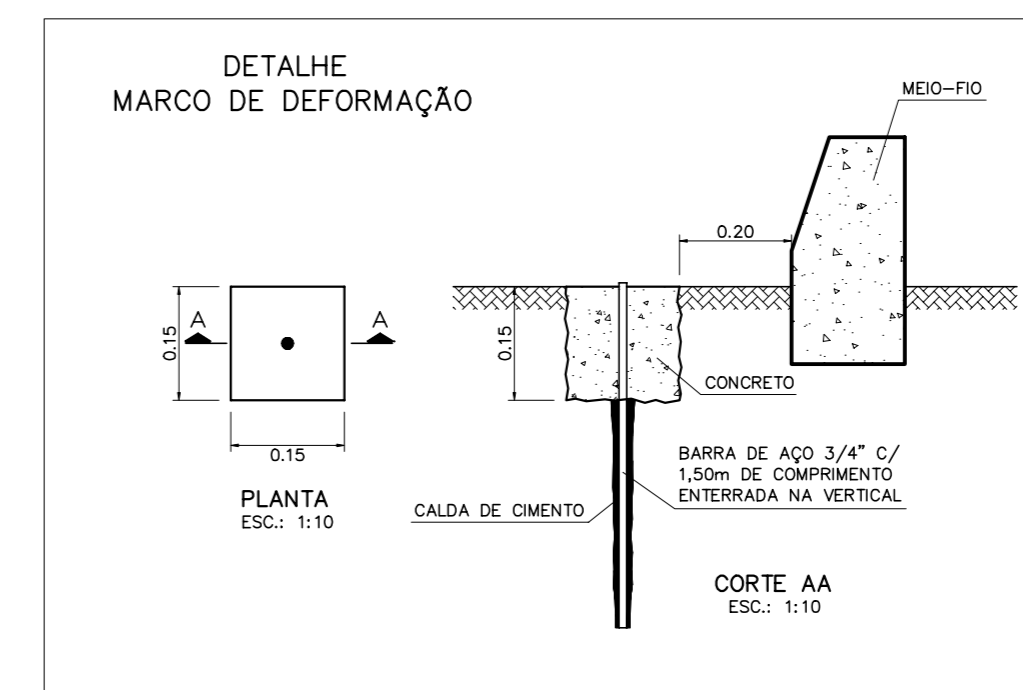
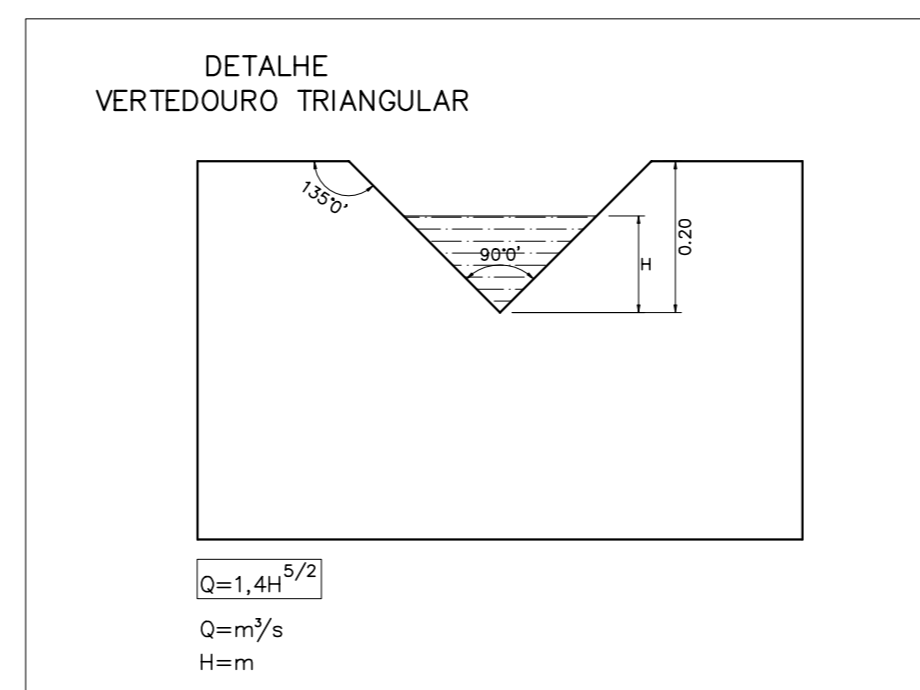
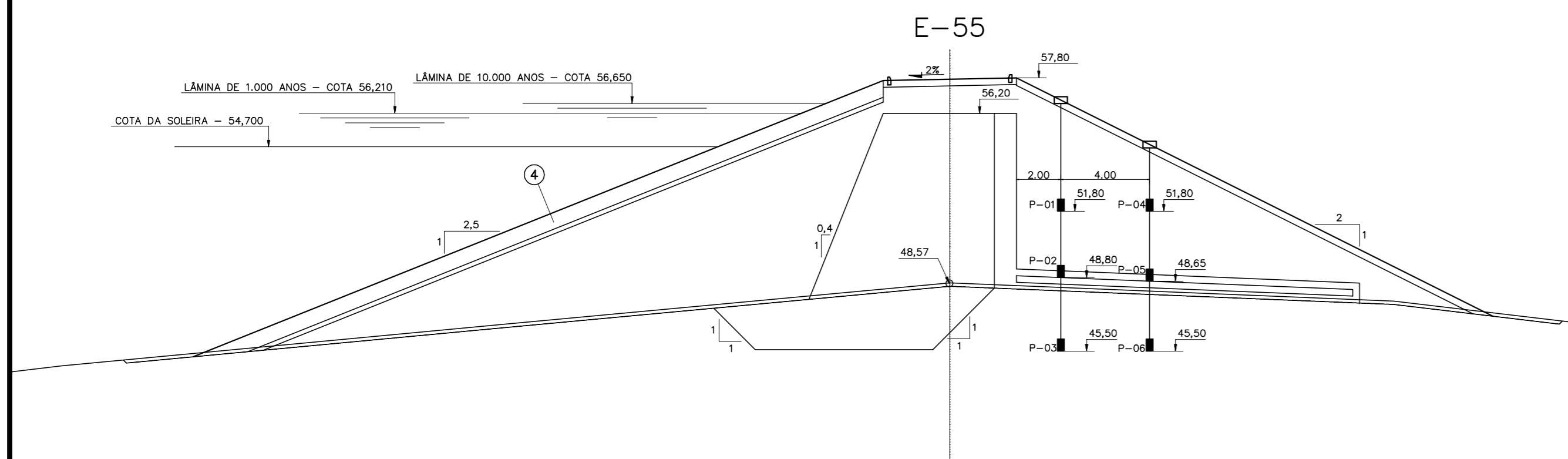
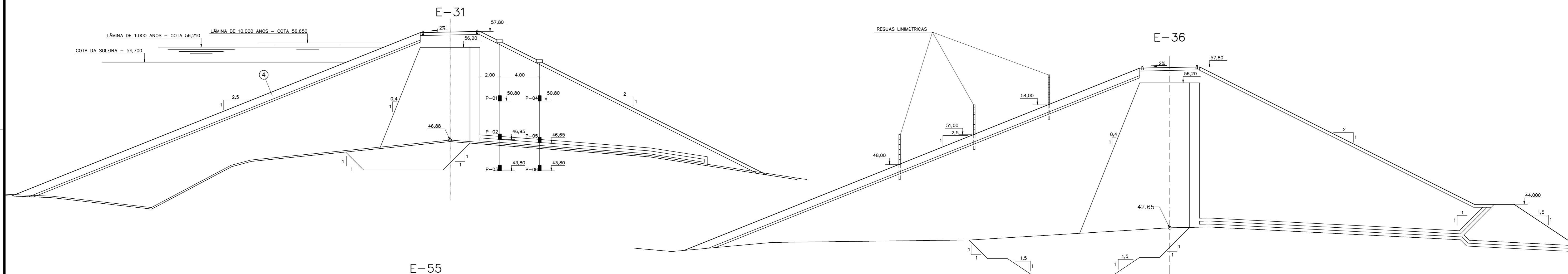
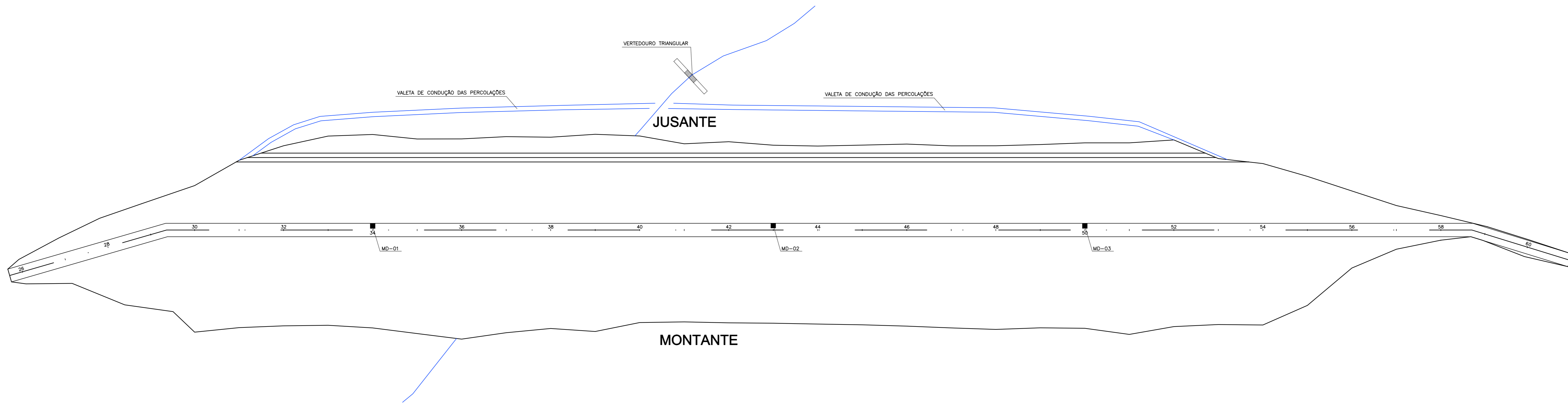
DESENHOS DE REFERÊNCIA :

REVISÕES			
N°	NATUREZA DA REVISÃO	DATA	APROVO

GOVERNO DO ESTADO DO CEARÁ SECRETARIA DOS RECURSOS HÍDRICOS - SRH			
PROJETO EXECUTIVO DAS BARRAGENS JOÃO GUERRA, UMARI, RIACHO DA SERRA, CEARÁ E MISSI E DAS ADUTORAS DE MADALENA, LAGOA DO MATO, ALTO SANTO E AMONTADA.			
PROJETO EXECUTIVO BARRAGEM MISSI			
Projeto :	TOMADA D'AGUA ARMADURA, CAIXA DE JUSANTE		Arquivo : -
Visto :			Data de Emissão : SETEMBRO/2002
Verificado :			Escala :
Aprova :			INDICADA

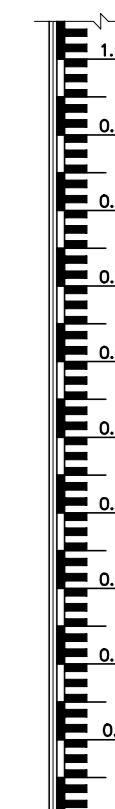
ESQUEMA DE MARCOS DE DEFORMAÇÃO E VERTEDOIRO MEDIDOR DE VAZÃO

SEM ESCALA



LOCAL DOS MARCOS DE DEFORMAÇÃO

ESTACA	COTA	COORDENADAS	
		NORTE	ESTE
34	57,80	9.616.193,623	404.437,113
43	57,80	9.616.228,095	404.613,781
50	57,80	9.616.254,907	404.751,189



REGUA LIMNIMÉTRICA
ESC.: 1:10

NOTAS :

DESENHOS DE REFERÊNCIA :

N°	REVISÕES		
	NATUREZA DA REVISÃO	DATA	APROVO

GOVERNO DO ESTADO DO CEARÁ
SECRETARIA DOS RECURSOS HÍDRICOS – SRH

PROJETO EXECUTIVO DAS BARRAGENS JOÃO GUERRA, UMARI, RIACHO DA SERRA, CEARÁ E MISSI E DAS ADUTORAS DE MADALENA, LAGOA DO MATO, ALTO SANTO E AMONTADA.

PROJETO EXECUTIVO BARRAGEM MISSI

Projeto :	INSTRUMENTAÇÃO	Arquivo :	—
Visto :		Data de Emissão :	SETEMBRO/2002
Verificado :		Escala :	INDICADA
Aprova :		CONSORCIO:	MONTGOMERY WATSON



Nº do Desenho: III-6-39/39-000

Consórcio



MONTGOMERY WATSON

